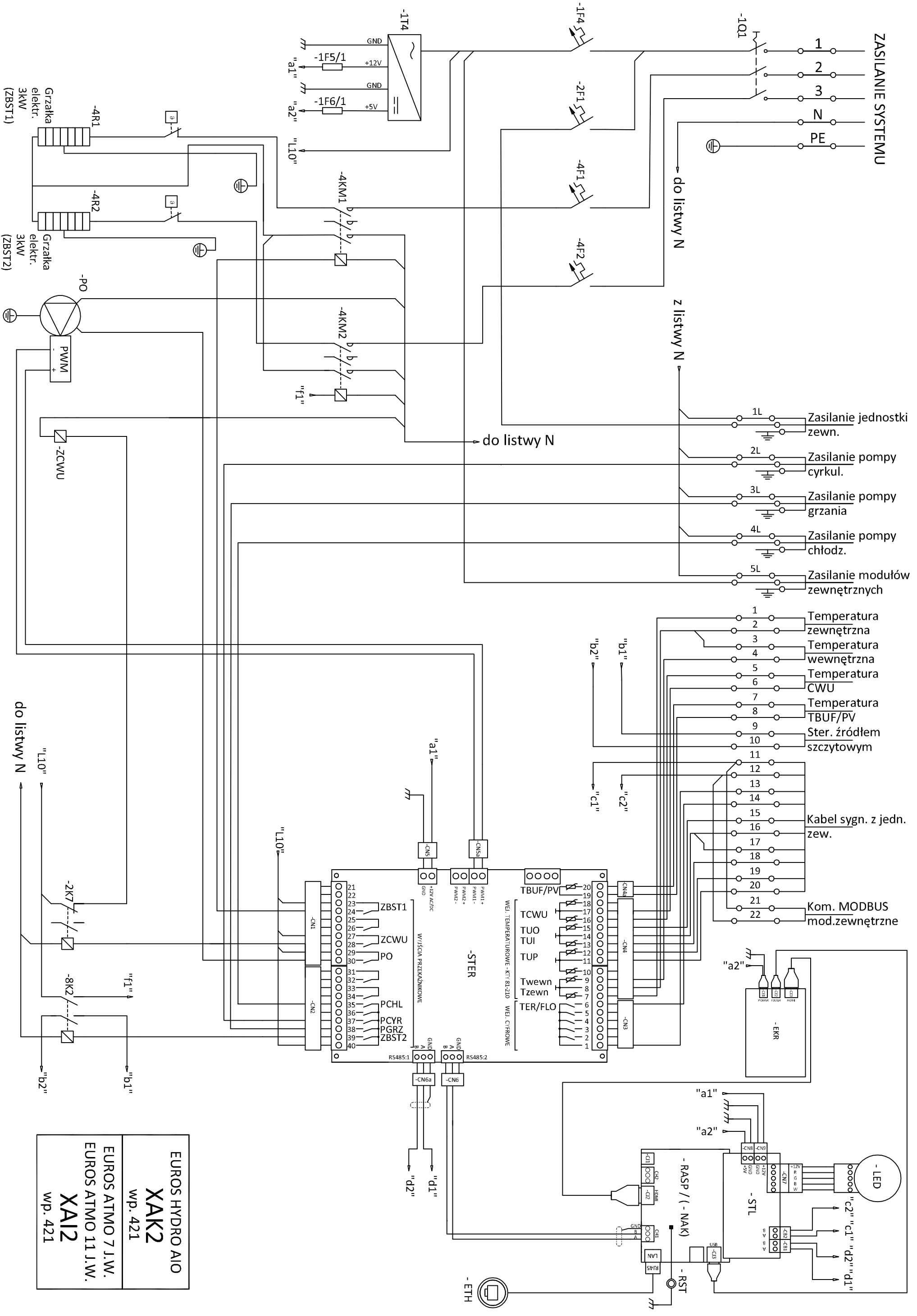


ZASILANIE SYSTEMU



- 1L Zasilanie jednostki zewn.
- 2L Zasilanie pompy cyrkul.
- 3L Zasilanie pompy grzania
- 4L Zasilanie pompy chłodz.
- 5L Zasilanie modułów zewnętrznych

- 1 Temperatura zewnętrzna
- 2 Temperatura wewnętrzna
- 3 Temperatura CWU
- 4 Temperatura TBUF/PV
- 5 Ster. źródłem szczytowym
- 6
- 7
- 8
- 9
- 10
- 11
- 12
- 13
- 14
- 15
- 16 Kabel sygn. z jedn. zewn.
- 17
- 18
- 19
- 20
- 21
- 22 Kom. MODBUS mod.zewnętrzne

EUROS HYDRO AIO
XAK2
 wp. 421
 EUROS ATMO 7 J.W.
 EUROS ATMO 11 J.W.
XAI2
 wp. 421