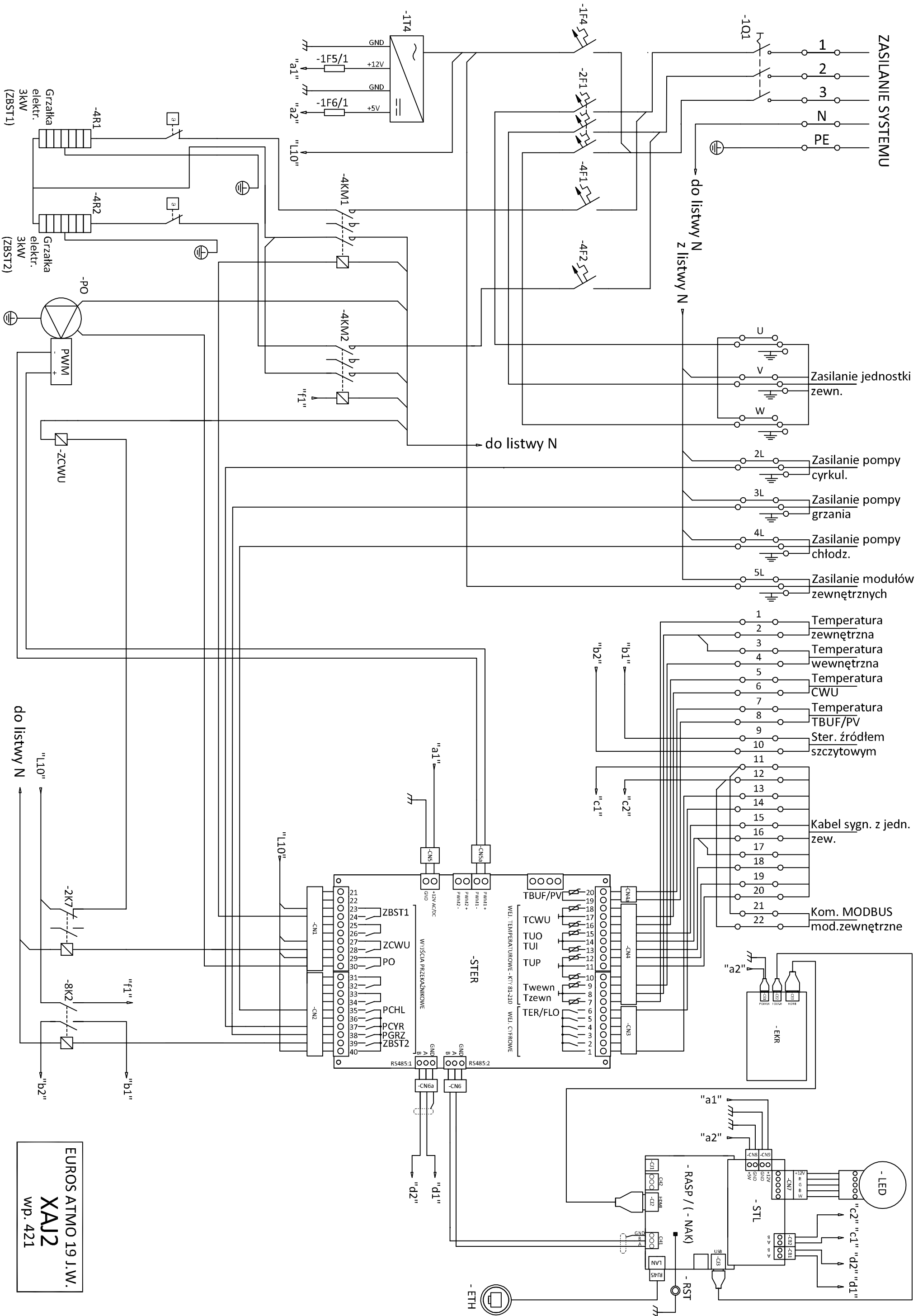


ZASILANIE SYSTEMU



EUROS ATMO 19 J.W.
XAJ2
 wp. 421