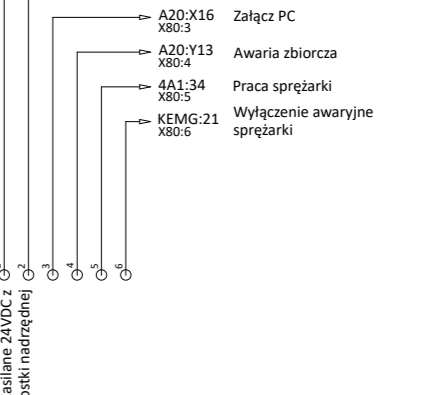
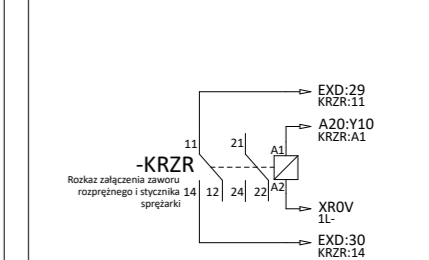
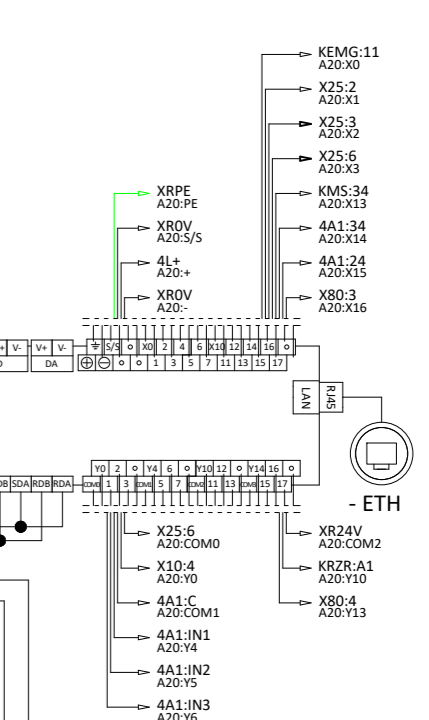
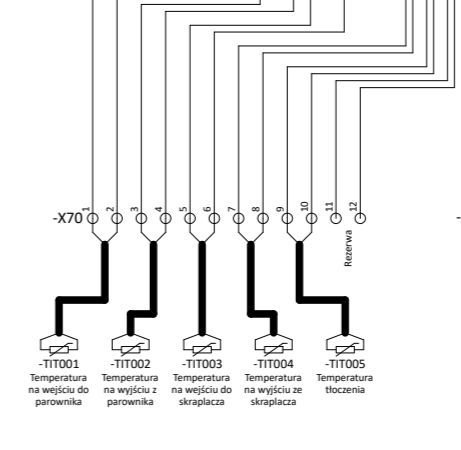
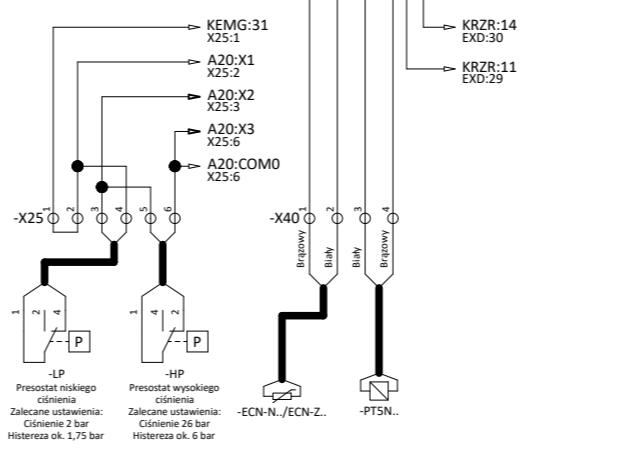


A20-DI - wejścia cyfrowe	
X0	Sygnal zatrzymania awaryjnego sprężarki
X1	Sygnal z zabezpieczenia termicznego sprężarki
X2	Sygnal z preostatu niskiego ciśnienia
X3	Sygnal z preostatu wysokiego ciśnienia
X13	Potwierdzenie załączenia stycznika sprężarki
X14	Potwierdzenie startu sprężarki (softstart)
X15	Sygnalizacja błędu softstartu
X16	Żądanie załączenia z systemu nadrzędnego

A20-DO - wyjścia cyfrowe	
Y0	Rozkaz załączenia stycznika sprężarki
Y4	Rozkaz załączenia softstartu
Y5	Rozkaz wyłączenia softstartu
Y6	Reset alarmów softstartu
Y10	Rozkaz załączenia sterownika zaworu rozprężnego
Y13	Awaria zbiorcza



**EURO GEO  
PRO 4  
ETO1**



6MTD2-35x