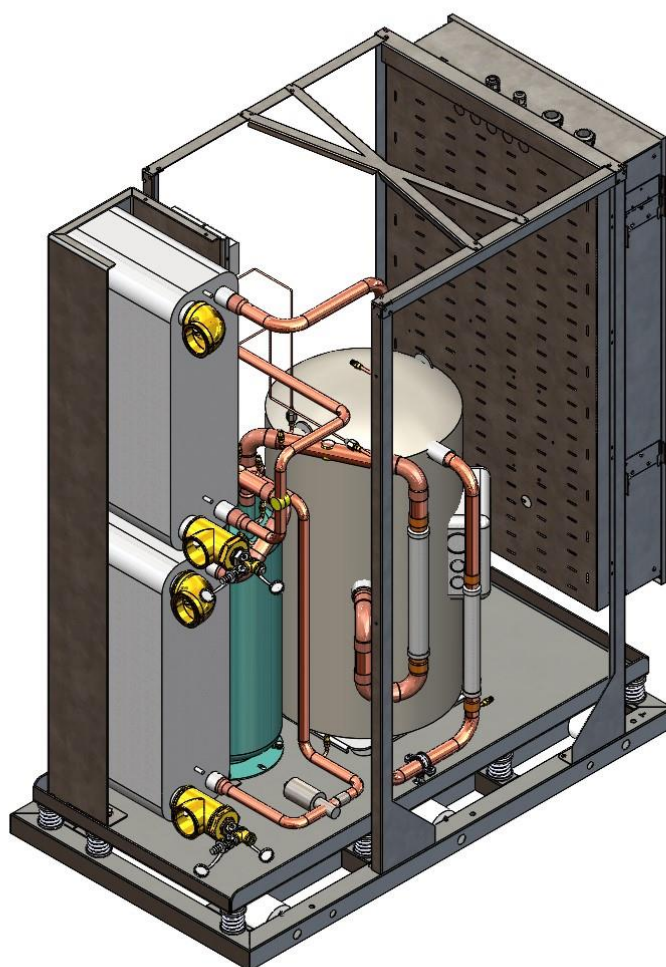


# INSTRUKCJA OBSŁUGI



## Modułowa pompa ciepła do zabudowy z serii **EUROS GEO PRO 2 54 MT**



**Model:** EUROS GEO PRO 2 54 MT (CTM1-ETM1, CTM2-ETM1, CTM3-ETM1)

Przed użyciem należy zapoznać się z treścią instrukcji oraz zachować ją do wykorzystania w przyszłości.  
Wersja IU\_27 20.02.2023



## Użyte symbole

W niniejszej instrukcji użyto symbolu ostrzegawczego w celu zasygnalizowania możliwości wystąpienia potencjalnego niebezpieczeństwa podczas montażu i użytkowania urządzenia oraz zwrócenia uwagi na sytuacje, w których należy zachować szczególną ostrożność. Symbol ostrzegawczy znajduje się bezpośrednio przy opisie informującym o zagrożeniu bądź zaleceniu.



Brak przestrzegania zaleceń grozi ryzykiem śmierci lub uszczerbku na zdrowiu, a także ryzykiem poważnego uszkodzenia mienia. Obowiązkowym jest przestrzeganie istniejących norm i przepisów oraz wytycznych dotyczących urządzenia, a także postępowanie zgodnie z instrukcjami do niego przyporządkowanymi.

## Spis treści

1. Informacje ogólne .....	6
1.1. Oznaczenie .....	6
1.2. Identyfikacja produktu .....	7
1.3. Przeznaczenie .....	7
1.4. Budowa pompy ciepła .....	8
1.5. Dane techniczne .....	10
1.6. Charakterystyki .....	13
1.6.1. Koperta pracy – pole dopuszczalnych temperatur pracy .....	13
1.6.2. Moc grzewcza dla różnych wartości temperatury odbioru .....	13
1.6.3. Moc elektryczna dla różnych wartości temperatury odbioru .....	13
1.6.4. Współczynnik wydajności COP dla różnych wartości temperatury odbioru .....	14
1.6.5. Spadki ciśnienia w wymienniku źródła ciepła dla różnej temperatury medium .....	14
1.6.6. Spadki ciśnienia w wymienniku odbioru ciepła .....	14
1.7. Transport i magazynowanie .....	15
1.8. Przekroczenie ciśnienia w układzie chłodniczym .....	16
2. Wymagania dotyczące bezpieczeństwa .....	16
2.1. Uwagi ogólne .....	16
2.2. Modyfikowanie produktu .....	17
2.3. Wyłączanie zasilania .....	17
2.4. Zagrożenia .....	17
2.4.1. Porażenie prądem elektrycznym .....	17
2.4.2. Ryzyko poparzenia w wyniku kontaktu z elementami bądź cieczą o wysokiej temperaturze .....	18
2.4.3. Ryzyko związane z wyciekami czynnika chłodniczego .....	18
2.4.4. Ryzyko związane z wyciekami płynu nisko krzepliwego, którym napełniona jest instalacja grzewczo-chłodząca .....	19
2.5. Osłona bezpieczeństwa .....	19
3. Instalacja i pierwsze uruchomienie .....	19
3.1. Kwalifikacje instalatora .....	19
3.2. Dostarczane elementy .....	19
3.3. Stanowisko pod instalację .....	20
3.3.1. Odstępy i wymiary pomieszczenia .....	20
3.3.2. Ustawienie pompy ciepła .....	21
3.3.3. Montaż modułowej pompy ciepła EUROS GEO PRO 2 na przewodnicach .....	21
3.4. Wymagania dotyczące instalacji odbioru ciepła .....	24
3.4.1. Wymiary i przyłącza rurowe .....	24
3.4.2. Instalacja obiegu źródła ciepła .....	25
3.4.3. Instalacja obiegu odbioru ciepła .....	25
3.4.4. Wymagania dotyczące wody .....	26
3.5. Układ elektryczny .....	26
3.5.1. Opis złączy w tablicy elektrycznej pompy ciepła EUROS GEO PRO 2 54 .....	39
3.5.2. Dostęp do układu automatyki .....	40
3.6. Pierwsze uruchomienie .....	41
3.6.1. Napełnianie i odpowietrzanie .....	41
3.6.2. Pierwsze uruchomienie .....	41
3.6.3. Instrukcja startu i zatrzymania .....	41
3.7. Oddanie instalacji do użytku .....	42
4. Konserwacja i serwis .....	43
4.1. Prowadzenie prac konserwacyjnych i serwisowych .....	43

4.2. Czynności związane z ingerencją w układ chłodniczy .....	45
4.3. Zalecenia dotyczące napełniania czynnikiem chłodniczym .....	46
4.4. Okresowe kontrole szczelności pompy ciepła .....	47
4.5. Zalecenia dotyczące wykonywania przeglądów instalacji hydraulicznej.....	48
4.6. Regulacja i odpowietrzanie w trakcie eksploatacji .....	48
5. Rodzaje problemów i sposoby ich usuwania .....	49
5.1. Najczęstsze problemy .....	49
5.1.1. Błąd niskiego ciśnienia dla ogrzewania .....	49
5.1.2. Błąd niskiego ciśnienia dla chłodzenia .....	49
5.1.3. Błąd wysokiego ciśnienia.....	49
5.1.4. Wysoka temperatura tłoczenia .....	49
5.1.5. Zbyt niska temperatura nośnika w obiegu źródła ciepła .....	50
5.1.6. Zbyt wysoka temperatura nośnika w obiegu źródła chłodu .....	50
5.1.7. Zbyt wysoka różnica temperatur w obiegu źródła ciepła/chłodu .....	50
5.1.8. Zbyt wysoka temperatura nośnika w obiegu odbioru ciepła .....	50
5.1.9. Zbyt niska temperatura nośnika w obiegu odbioru chłodu .....	51
5.1.10. Zbyt wysoka różnica temperatur wody w obiegu odbioru ciepła/chłodu .....	51
5.1.11. Nieszczelność układu chłodniczego .....	51
5.2. Nieszczelność w układzie chłodniczym .....	51
5.3. Kontakt do Serwisu.....	52
6. Informacje dodatkowe.....	52
6.1. Demontaż .....	52
6.2. Utylizacja .....	52
7. Książka serwisowa urządzenia .....	53
8. Potwierdzenie zgodności z normami .....	54
9. Karty ERP.....	55
9.1. Karta ERP dla EUROS GEO PRO 2 54 MT .....	55
10. Notatki .....	58

## WAŻNE

### PRZECZYTAĆ UWAŻNIE PRZED UŻYCIEM

#### ZACHOWAĆ DO WYKORZYSTANIA W PRZYSZŁOŚCI

***Niniejsza instrukcja skierowana jest do wykwalifikowanego personelu.***

Pompa ciepła EUROS GEO PRO 2 nie jest przeznaczona do użytku przez osoby o ograniczonej sprawności fizycznej, sensorycznej i umysłowej a także przez osoby z brakiem wiedzy i doświadczenia.

Pompa ciepła EUROS GEO PRO 2 jest urządzeniem komercyjnym, według klasyfikacji przyjętej w normie PN-EN 60335-1 zharmonizowanej z dyrektywą niskonapięciową LVD (Dyrektywa Parlamentu Europejskiego i Rady 2014/35/UE z dnia 26 lutego 2014 r.).



Osoby będące pod wpływem środków wpływających na psychomotorykę nie mogą obsługiwać pompy ciepła EUROS GEO PRO 2.

## 1. Informacje ogólne

Przed przystąpieniem do jakichkolwiek prac z pompą ciepła EUROS GEO PRO 2 (transport, montaż, uruchomienie, obsługa i konserwacja) należy zapoznać się uważnie z poniższą instrukcją. Instrukcja ta stanowi integralną część urządzenia. W przypadku zbycia urządzenia niniejsza instrukcja powinna być przekazana nabywcy.

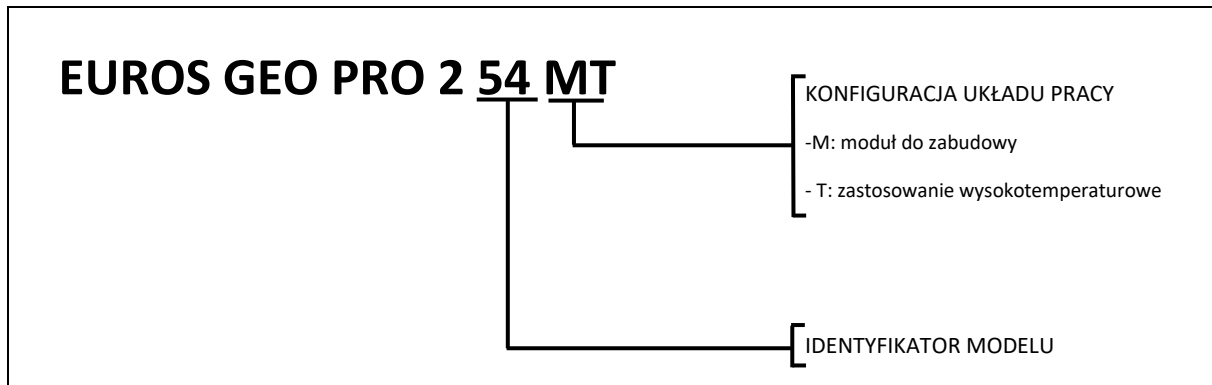
### 1.1. Oznaczenie

Pompy ciepła EUROS GEO PRO 2 wyprodukowane są przez Euro Energy Sp. z o.o. Pompy ciepła EUROS GEO PRO 2 posiadają znak CE. Znak CE potwierdza, że producent zadbał o zgodność produktu ze wszystkimi obowiązującymi przepisami określonymi w dyrektywach UE. W szczególności pompy ciepła EUROS GEO PRO 2 spełniają wymagania stawiane przez następujące dyrektywy:

- PED (Dyrektywa Parlamentu Europejskiego i Rady 2014/68/UE z dnia 15 maja 2014 r. w sprawie harmonizacji ustawodawstw państw członkowskich odnoszących się do udostępniania na rynku urządzeń ciśnieniowych),
- LVD (Dyrektywa Parlamentu Europejskiego i Rady 2014/35/UE z dnia 26 lutego 2014 r. w sprawie harmonizacji ustawodawstw państw członkowskich odnoszących się do udostępniania na rynku sprzętu elektrycznego przewidzianego do stosowania w określonych granicach napięcia),
- MD (Dyrektywa Parlamentu Europejskiego i Rady 2014/35/UE z dnia 26 lutego 2014 r. w sprawie maszyn),
- EMC (Dyrektywa Parlamentu Europejskiego i Rady 2014/30/UE z dnia 26 lutego 2014 r. w sprawie harmonizacji ustawodawstw państw członkowskich odnoszących się do kompatybilności elektromagnetycznej),
- ERP (Dyrektywa Parlamentu Europejskiego i Rady 2009/125/WE z dnia 21 października 2009 r. ustanawiająca ogólne zasady ustalania wymogów dotyczących eko-projektu dla produktów związanych z energią).

## 1.2. Identyfikacja produktu

Kodowanie modelu:



Rys. 1: Kodowanie modelu produktu.

Znaki towarowe, znaki usługowe, logotypy i znaki graficzne (łącznie „Znaki towarowe”) pojawiające się na produktach, stronach internetowych lub w publikacjach firmy Euros Energy Sp. z o.o. są zarejestrowanymi znakami towarowymi Euros Energy Sp. z o.o.

## 1.3. Przeznaczenie

Pompa ciepła EUROS GEO PRO 2 to urządzenie grzewczo – chłodzące przeznaczone do obsługi średniej wielkości budynków mieszkalnych, usługowych i przemysłowych. Pompa ciepła może obsługiwać systemy centralnego ogrzewania, przygotowania ciepłej wody użytkowej, niskotemperaturowego ciepła i chłodu technologicznego oraz wodne systemy chłodzenia budynku. Pompa ciepła EUROS GEO PRO 2 jest zoptymalizowana do pracy w układach odzysku ciepła, osiągając najkorzystniejsze parametry pracy przy temperaturach medium na wejściu do parownika większych lub równych od 10°C.

Pompa ciepła EUROS GEO PRO 2 jest wysokotemperaturową pompą ciepła, umożliwiającą osiągnięcie na wyjściu ze skraplacze temperatury medium do 80°C, co czyni ją łatwiej aplikowalną do układów grzewczych wymagających wysokiej temperatury zasilania, a także do układów przygotowania cwu wymagających wyższych temperatur podgrzanej wody w porównaniu do układów zasilanych standardowymi pompami ciepła.

Pompa ciepła EUROS GEO PRO 2 w wersji MT, jest urządzeniem przygotowanym do zabudowy w maszynowniach, które mogą być wykonywane, obsługiwane i serwisowane tylko przez uprawniony personel. Pomieszczenia, w których użytkowana jest pompa ciepła EUROS GEO PRO 2 w wersji MT, powinny być objęte kontrolą dostępu, tak aby nie był możliwy kontakt osób postronnych z urządzeniem.

W zależności od wielkości instalacji pompa ciepła EUROS GEO PRO 2 może pracować samodzielnie lub tworzyć zespół urządzeń. Jako, że urządzenie EUROS GEO PRO 2 jest modułową pompą ciepła, przeznaczoną do łączenia w kaskady zwiększające moc systemu, musi ono współpracować z nadrzędnym sterownikiem kontrolującym pracę całej kaskady pomp ciepła. Sterowniki wszystkich urządzeń tworzących kaskadę pracują w takim przypadku w trybie podrzędnym (Slave). Sterownik nadrzędny steruje pracą całej instalacji, zarządzając obiegami grzewczymi oraz decydując o trybie pracy i liczbie pracujących w danej chwili urządzeń podrzędnych.

Wszelkie zastosowania odbiegające od opisów w niniejszej instrukcji są niezgodne z przeznaczeniem. Producent nie odpowiada za szkody wynikłe z zastosowania niezgodnego z przeznaczeniem.

## 1.4. Budowa pompy ciepła

Pompa ciepła EUROS GEO PRO 2 jest urządzeniem chłodniczym z wbudowanym układem automatyki i sterowania. Pompa ciepła EUROS GEO PRO 2 zbudowana jest w oparciu o wysokowydajne i żywotne sprężarki typu scroll oraz wymienniki płytowe. Wymienniki płytowe wykonane są ze stali nierdzewnej typu AISI 316L.

Tab. 1: Objętości wymienników ciepła w pompach ciepła z serii EUROS GEO PRO 2.

Model EUROS GEO PRO 2:	54 MT
Objętość wymiennika źródła	5,50 dm <sup>3</sup>
Objętość wymiennika odbioru	6,00 dm <sup>3</sup>

Integralną częścią pompy ciepła EUROS GEO PRO 2 jest układ automatyki, pełniący funkcje kontrolną i zabezpieczającą. Jako że pompa ciepła EUROS GEO PRO 2 jest modułem przeznaczonym do pracy w kaskadzie, układ automatyki pełni jedynie podstawowe funkcje zabezpieczające urządzenie przed uszkodzeniem. O pracy pompy ciepła EUROS GEO PRO 2 decyduje sterownik nadrzędny, o ile zgłasza ona gotowość do startu, gdy nie ma błędów. Pracę lub zatrzymanie pompy ciepła EUROS GEO PRO 2 można wymusić także w trybie serwisowym. W tym celu należy użyć aplikacji serwisowej pozwalającej nie tylko na włączenie/wyłączenie urządzenia, ale również na bieżący odczyt parametrów regulacji, zmianę parametrów regulacji oraz odczyt historii błędów.

Do funkcji automatyki znajdującej się w pompie ciepła EUROS GEO PRO 2 należą:

- kontrola stanów presostatów,
- kontrola temperatur na wejściach i wyjściach wymienników,
- kontrola temperatury tłoczenia,
- kontrola temperatury uzwojeń sprężarki,
- załączanie i wyłączanie sprężarki
- sterowanie zaworem rozprężnym,
- kontrola minimalnego czasu postoju sprężarki,
- rejestracja zaistniałych błędów wraz ze stanem układu,
- przechowywanie historii błędów,
- sygnalizacja stanów pracy urządzenia,
- sterowanie i kontrola poprawności pracy zaworów odcinających pompę ciepła od układów dolnego i górnego źródła.

Nastawy w automatyce pompy ciepła EUROS GEO PRO 2 mogą być dokonywane przy pomocy:

- panelu operatorskiego zlokalizowanego w maszynowni pomp ciepła,
- aplikacji serwisowej dostępnej przez wbudowany w urządzenie serwer www.

W przypadku zadziałania funkcji zabezpieczającej automatyka pompy ciepła EUROS GEO PRO 2 rejestruje błąd, wyłącza sprężarkę i pompy obiegowe, a następnie po upływie zadanego czasu



próbuje ponownego startu urządzenia. W przypadku wystąpienia zbyt dużej ilości błędów w ciągu doby, następuje trwałe wyłączenie urządzenia z ciągłą sygnalizacją błędu.

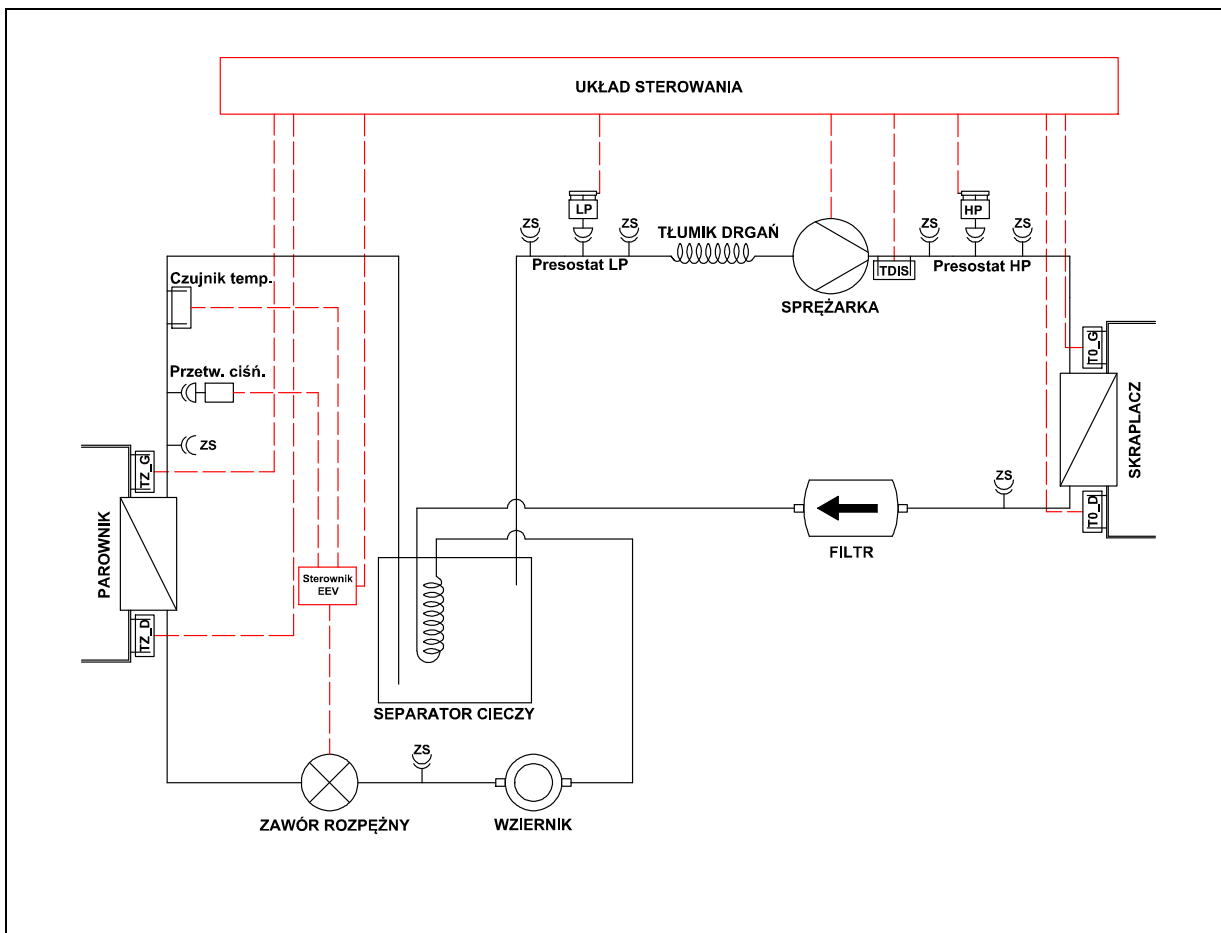


Resetu pompy ciepła EUROS GEO PRO 2 może dokonać jedynie autoryzowany serwis producenta.

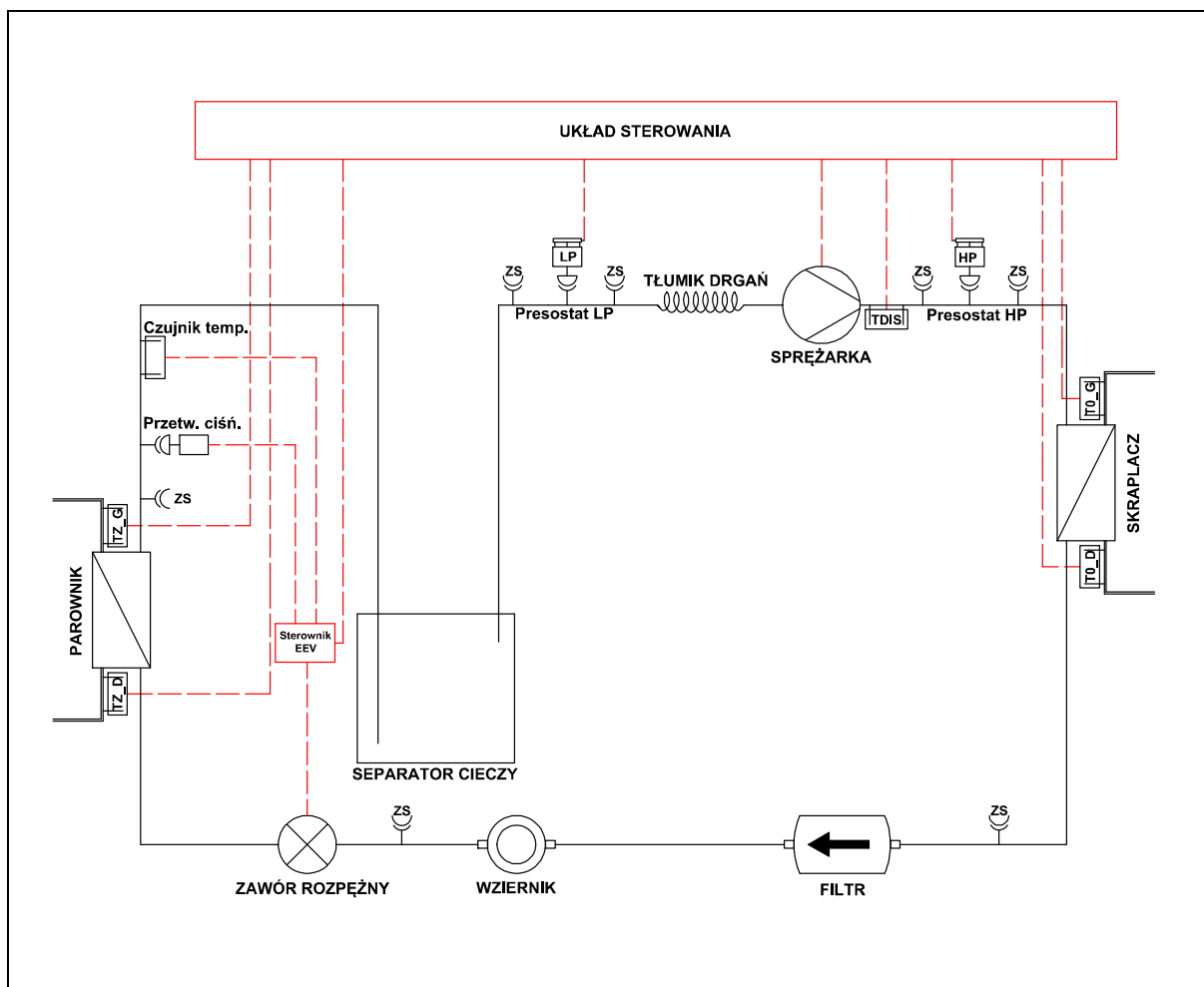
Resetowanie zabezpieczenia, umożliwiające ponowne uruchomienie pompy ciepła, może nastąpić przez:

- wysłanie komunikatu resetującego zabezpieczenie przez sterownik nadrzędny,
- wysłanie komunikatu resetującego zabezpieczenie przez serwisanta przy pomocy aplikacji serwisowej,
- chwilowe wyłączenie zasilania pompy ciepła EUROS GEO PRO 2.

Poniżej znajdują się schematy możliwych układów chłodniczych pomp ciepła EUROS GEO PRO 2 z naniesionymi sygnałami układu sterowania:



Rys. 2: Ogólny schemat układu chłodniczego i układu sterowania w pompach ciepła EUROS GEO PRO 2 54 z separatorem cieczy z wymiennikiem ciepła (CTM1-ETM1, CTM3-ETM1).



Rys. 3: Ogólny schemat układu chłodniczego i układu sterowania w pompach ciepła EUROS GEO PRO 2 54 MT z separatorem cieczy bez wymiennika ciepła (CTM2-ETM1).

## 1.5. Dane techniczne

Pompa ciepła serii EUROS GEO PRO 2 nie wykorzystuje bezpośrednio energii elektrycznej do podgrzewania wody lecz energię pozyskiwaną z gruntu, z magazynu energii lub z obiegu ciepła odpadowego. Urządzenie nie emituje dwutlenku węgla. Cechą charakterystyczną urządzenia jest wskaźnik COP (z j. ang. Coefficient Of Performance – współczynnik wydajności). Jest to wartość znamionowa pompy ciepła, która opisuje proporcję pomiędzy chwilową mocą grzewczą a chwilową mocą elektryczną.  $COP=4$  oznacza, że przy mocy elektrycznej urządzenia równej 1 kW, moc grzewcza urządzenia to 4 kW. Moce oraz współczynniki efektywności, a także pozostałe parametry techniczne pomp ciepła EUROS GEO PRO 2 przedstawione są w tabelach poniżej:



Wszystkie dane techniczne przedstawione są dla urządzeń nowych, z czystymi wymiennikami. Wartości zakresów temperatur mogą różnić się o  $\pm 1^{\circ}\text{C}$

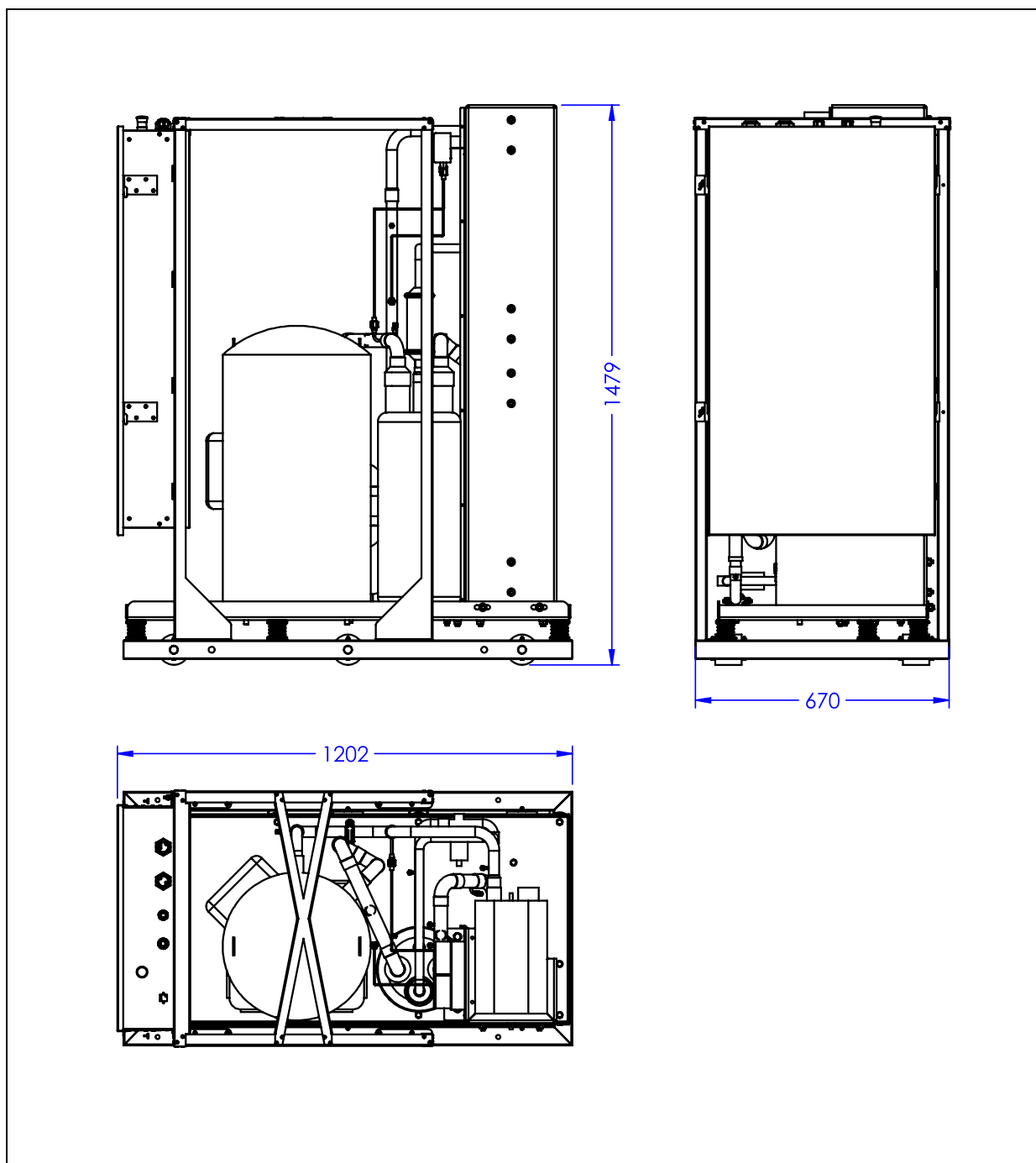
Tab. 2: Dane techniczne pomp ciepła EUROS GEO PRO 2 54 MT.

Model:	EUROS GEO PRO 2 54 MT
Moc grzewcza <sup>1</sup>	45,19 kW
Moc elektryczna <sup>1</sup>	11,27 kW
COP <sup>1</sup>	4,01
Moc grzewcza <sup>2</sup>	63,18 kW
Moc elektryczna <sup>2</sup>	13,40 kW
COP <sup>2</sup>	4,72
SCOP <sup>6</sup>	4,30
Sprawność <sup>6</sup>	171%
Klasa energetyczna <sup>7</sup>	A++
Klasa regulatora temperatury <sup>7</sup>	VII
Temp. źródła ciepła <sup>3</sup>	-3°C÷40°C
Temp. odbioru ciepła <sup>4</sup>	21°C÷80°C
Temp. otoczenia	5°C÷45°C
Szerokość	670 mm
Głębokość	1202 mm
Wysokość	1479 mm
Masa	393 kg
Poziom mocy akustycznej <sup>8</sup>	86 dB(A)
Poziom ciśnienia akustycznego (w odl. 1m od urządzenia) <sup>8</sup>	78 dB(A)
Czynnik chłodniczy	R513A
Masa czynnika chłodniczego	10,8 kg
Ekwiwalent CO <sub>2</sub> dla załadowanego czynnika chłodniczego	6,19 t
Rodzaj urządzenia chłodniczego	Hermetyczne
Okresowa kontrola szczelności: (UE) 517/2017	Niewymagana
Typ zaworu rozprężnego	EXV
Przeznaczenie	glikol / woda
Króćce przyłączeniowe	2" GW
Przepływ czynnika źródła ciepła	3,15 ÷ 10,49 m <sup>3</sup> /h
Przepływ czynnika odbioru ciepła	3,25 ÷ 7,80 m <sup>3</sup> /h
Różnica temp. w obiegu źródła ciepła <sup>1</sup>	Rekomendowana 3K (max. 10K)
Różnica temp. w obiegu odbioru ciepła	Rekomendowana 5K (max. 12K)
Opory przepływu przez wymiennik źródła ciepła <sup>5</sup>	13,4 kPa
Opory przepływu przez wymiennik odbioru ciepła	7,2 kPa
Zakres ciśnienia w instalacjach źródła i odbioru ciepła	0,05MPa±0,60MPa
Napięcie	3x400V / 50Hz
Minimalny/sugerowany wyłącznik instalacyjny	C63/C80
Prąd nominalny	24,9 A
Prąd maksymalny / prąd maksymalny z peryferiami	47,0 A / 51,0 A
1 parametry pracy wg EN-14511 - wodny roztwór glikolu propylenowego 30% masowo, temp. źródła ciepła 0/-3°C, temp. odbioru ciepła 30/35°C	
2 parametry pracy wg EN-14511 - wodny roztwór glikolu propylenowego 30% masowo, temp. źródła ciepła 10/7°C, temp. odbioru ciepła 30/35°C	
3 na wejściu do wymiennika	
4 na wyjściu z wymiennika	
5 przy rekomendowanej różnicy temperatur, dla wodnego roztworu glikolu propylenowego 30% masowo o temperaturze -3°C	
6 parametr wg PN EN 14825:2012 dla zastosowań niskotemperaturowych i klimatu umiarkowanego	
7 wytypowane na podstawie Rozporządzenia Delegowanego Komisji (UE) Nr 811/2013 i Komunikatu Komisji 2014/C 207/02	
8 pomiar parametrów dźwięku zgodnie z PN-EN ISO 12001, metodą zgodną z PN-EN ISO 3745, kl. 1, dla warunków B0/W35	

Sprężarki typu scroll, pracujące w pompach ciepła EUROS GEO PRO 2, są napełnione olejem Emkarate RL 32-3MAF w ilości przedstawionej w tabeli poniżej :

Tab. 3: Ilość oleju w danym modelu pompy ciepła EUROS GEO PRO 2.

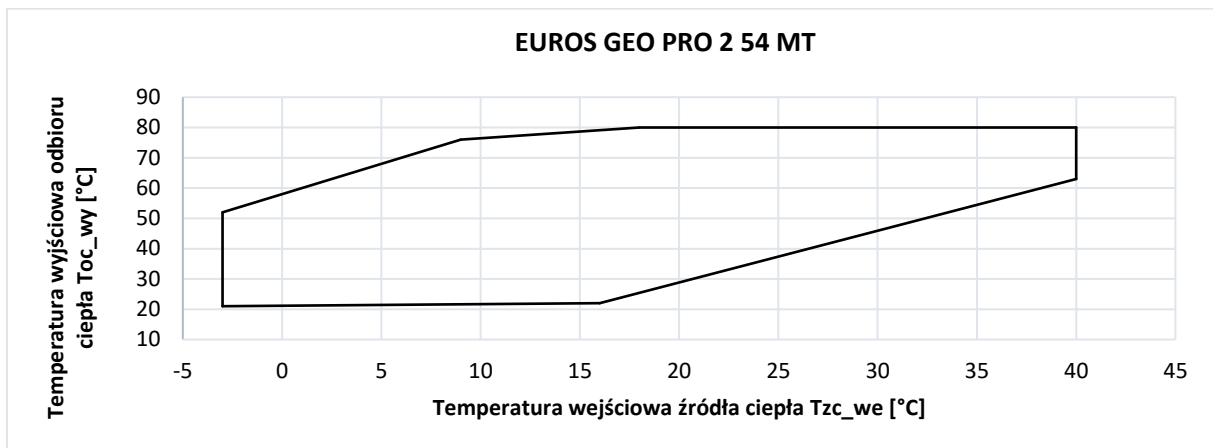
Model EUROS GEO PRO 2:	54 MT
Napełnienie olejem	6,30 dm <sup>3</sup>



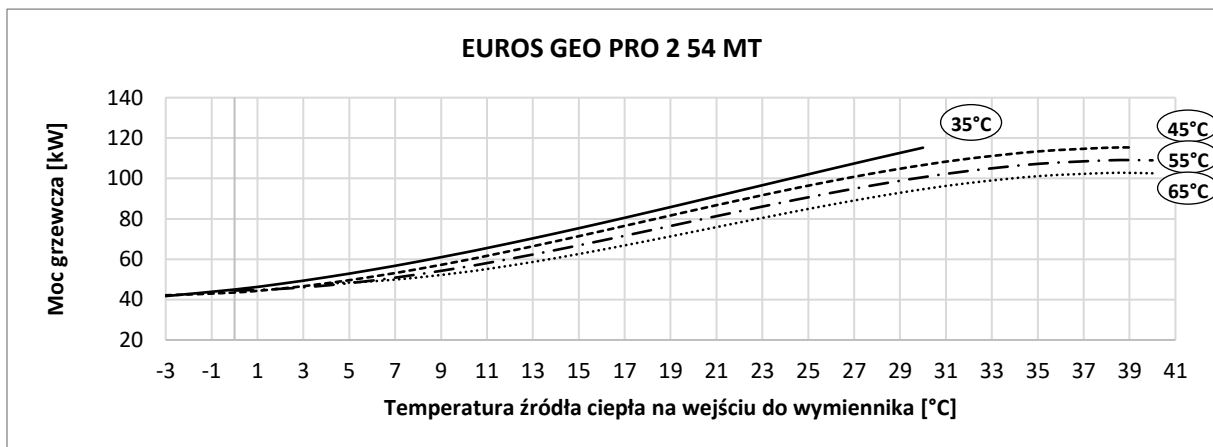
Rys. 4: Gabaryty jednostki wewnętrznej pompy ciepła EUROS GEO PRO 2.

## 1.6. Charakterystyki

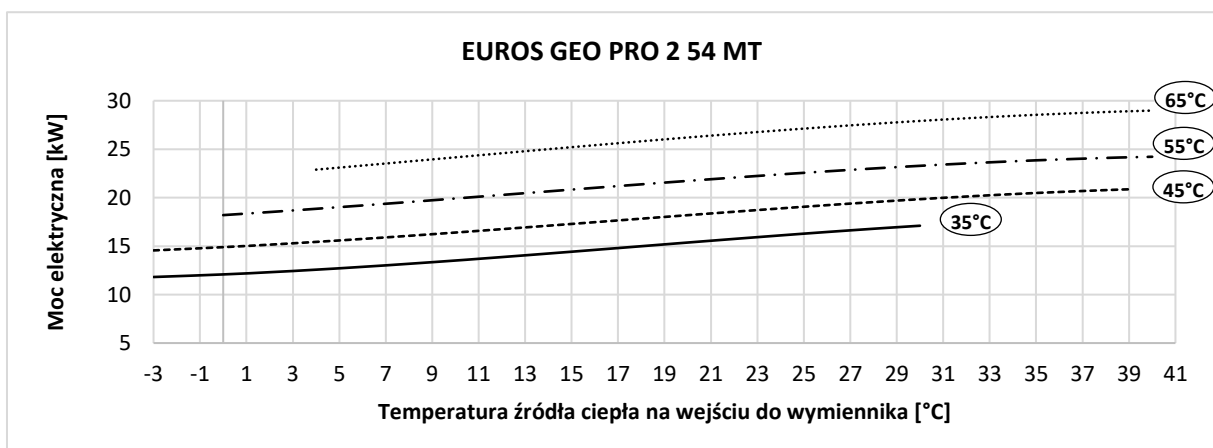
### 1.6.1. Koperta pracy – pole dopuszczalnych temperatur pracy



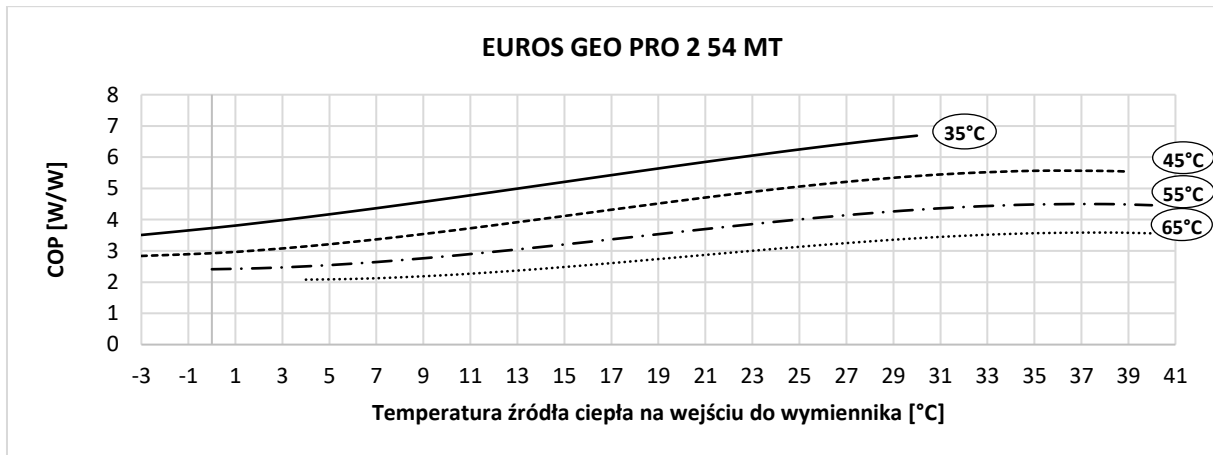
### 1.6.2. Moc grzewcza dla różnych wartości temperatury odbioru



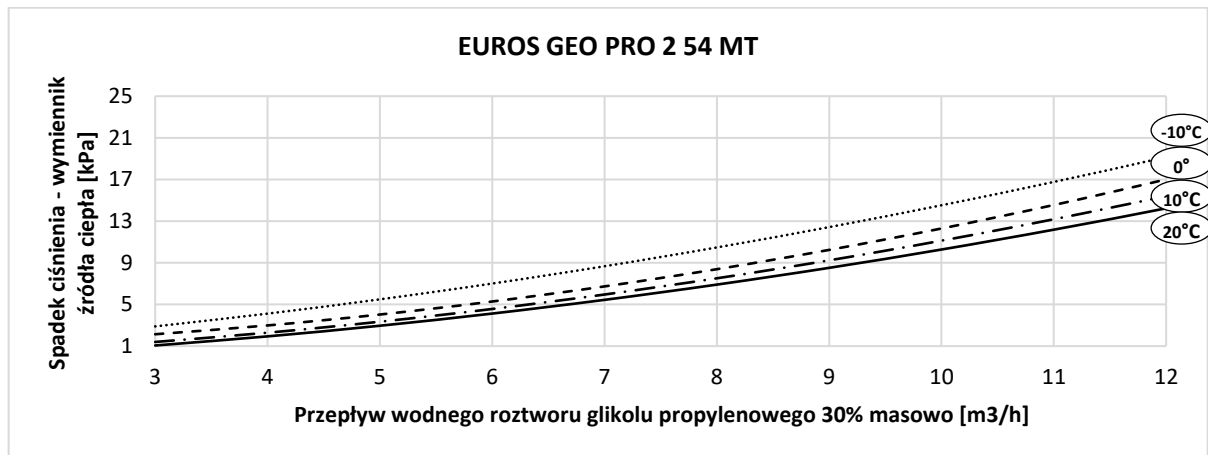
### 1.6.3. Moc elektryczna dla różnych wartości temperatury odbioru



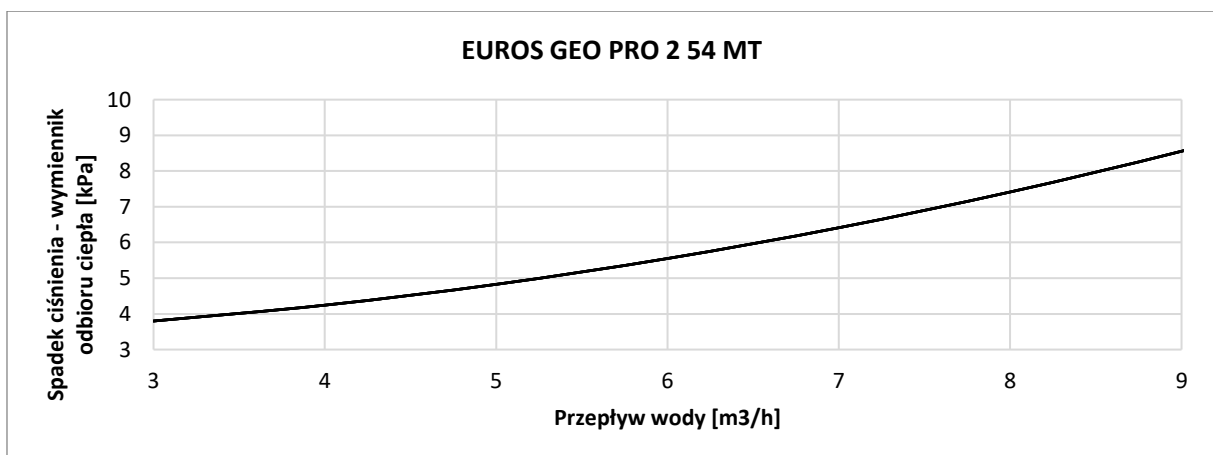
#### 1.6.4. Współczynnik wydajności COP dla różnych wartości temperatury odbioru



#### 1.6.5. Spadki ciśnienia w wymienniku źródła ciepła dla różnej temperatury medium



#### 1.6.6. Spadki ciśnienia w wymienniku odbioru ciepła

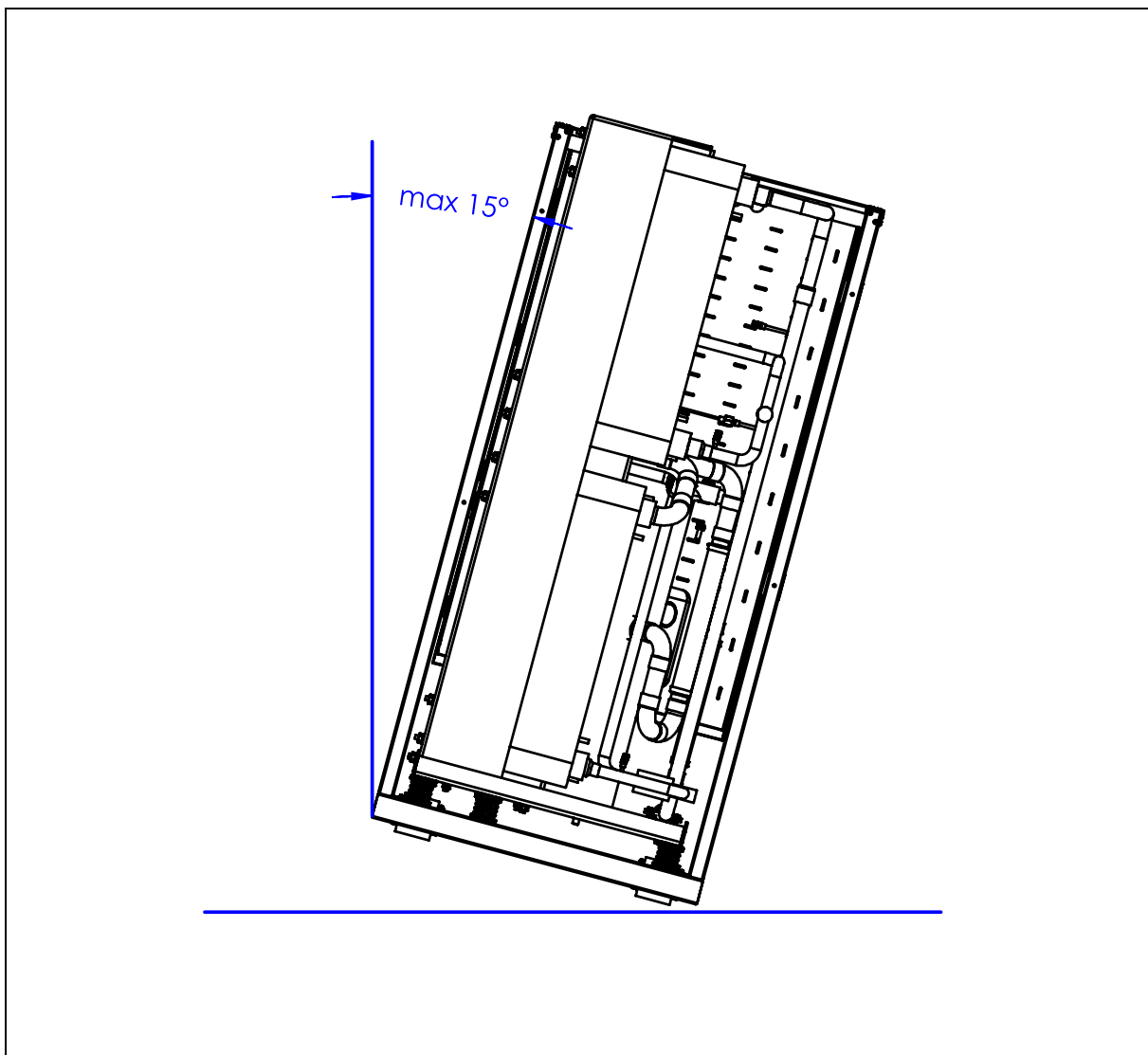


## 1.7. Transport i magazynowanie

W trakcie transportu nie należy przechylać urządzenia względem pionu o więcej niż 15°. Konieczne jest zabezpieczenie przed niekontrolowanym przesunięciem lub upadkiem. Podczas transportu pompa ciepła powinna być zabezpieczona mechanicznie i chroniona przed temperaturą otoczenia większą niż 45°C. W czasie transportu i przechowywania pompa ciepła nie może być narażona na zawilgocenie i obciążenie górnej części obudowy. Opakowanie pompy ciepła należy zdjąć tuż przed samym ustawieniem jej w miejscu instalacji.

Po rozpakowaniu, należy sprawdzić dokładnie urządzenie i dołączone akcesoria. W przypadku niekompletnej zawartości opakowania, należy skontaktować się ze sprzedawcą.

Producent nie ponosi odpowiedzialności za urządzenie, jeśli było przechowywane bądź transportowane w sposób niezgodny z niniejszą instrukcją, bez oryginalnego opakowania lub opakowanie to było uszkodzone.



Rys. 5: Maksymalny przechył pompy ciepła EUROS GEO PRO 2 w czasie transportu.

## 1.8. Przekroczenie ciśnienia w układzie chłodniczym

Maksymalne ciśnienie dopuszczalne w układzie chłodniczym pompy ciepła EUROS GEO wynosi 26 bar. Ciśnienie w układzie chłodniczym może wzrosnąć w wyniku następujących zjawisk:

- **Praca sprężarki**  
Pracująca sprężarka jest w stanie podnieść ciśnienie w układzie chłodniczym w przypadku awarii armatury układu chłodniczego lub w przypadku braku odbioru ciepła w skraplaczu. Aby przeciwdziałać takiej sytuacji pompa ciepła EUROS GEO PRO 2 posiada trójpoziomowy system zabezpieczeń, który składa się z kontroli temperatury na skraplaczu, kontroli temperatury tłoczenia na rurociągu tłocznym oraz bezpośredniej kontroli wysokiego ciśnienia w układzie chłodniczym.
- **Wysoka temperatura otoczenia**  
Ciśnienie w układzie chłodniczym może wzrosnąć ponad wartości maksymalne w przypadku oddziaływania wysokiej temperatury powietrza, ognia lub promieniowania słonecznego. Temperatura powietrza, w której znajduje się pompa ciepła nie może przekraczać 45°C. Podczas transportu i magazynowania należy chronić pompę ciepła przed oddziaływaniem promieniowania słonecznego.
- **Wysoka temperatura płynu w wymienniku**  
Ciśnienie w układzie chłodniczym może wzrosnąć ponad wartości maksymalne w przypadku wymuszonego z zewnątrz przepływu cieczy przez wymiennik płytowy. Może mieć to miejsce w biwalentnych układach grzewczych, czyli przy współpracy pompy ciepła z kotłem lub z siecią ciepłowniczą. W takim przypadku układ hydrauliczny i układ automatyki zarządzający taką współpracą musi zostać zaprojektowany i wykonany w sposób uniemożliwiający dostanie się ciepłej wody o temperaturze wyższej niż 90°C do wymiennika pompy ciepła.

## 2. Wymagania dotyczące bezpieczeństwa

### 2.1. Uwagi ogólne

Pompy ciepła EUROS GEO PRO 2 są skonstruowane i wykonane zgodnie z aktualnym stanem techniki i powszechnie uznawanymi zasadami bezpieczeństwa.

W razie ich nieprawidłowego lub niezgodnego z przeznaczeniem użytkowania mogą wystąpić zagrożenia dla zdrowia i życia użytkownika lub osób trzecich. Może dojść do uszkodzenia urządzenia bądź powstania innych szkód rzeczowych.

Urządzenie może zostać zainstalowane, uruchomione i serwisowane tylko przez wykwalifikowany personel.

Za szkody wynikające z użycia niezgodnego z przeznaczeniem, producent lub dostawca nie ponosi odpowiedzialności. Ewentualne ryzyko leży wyłącznie po stronie użytkownika. Za użycie niezgodne z przeznaczeniem uznaje się także nieprzestrzeganie instrukcji obsługi oraz wszystkich innych zaleceń zawartych w dokumentach towarzyszących, a także nieprzestrzeganie warunków przeglądów i konserwacji. Jakiegokolwiek uszkodzenia urządzenia lub jego części składowych i akcesoriów spowodowane niewłaściwym: zastosowaniem, transportem, instalacją i eksploatacją, nie będą objęte gwarancją.

***Przed przystąpieniem do jakichkolwiek prac związanych z urządzeniem należy zapoznać się z poniższą instrukcją.***





Do podłączania urządzeń i pierwszego uruchomienia uprawniony jest jedynie autoryzowany instalator.

## 2.2. Modyfikowanie produktu



Modyfikacja pompy EUROS GEO PRO 2 jest zabroniona pod groźbą utraty gwarancji. Producent nie ponosi odpowiedzialności za skutki nieautoryzowanych modyfikacji.

Nie wolno wprowadzać żadnych nieautoryzowanych zmian w urządzeniu, które mogłyby wpłynąć na bezpieczeństwo pracy pompy ciepła. Nieautoryzowane zmiany mogą być niezgodne z wymaganiami bezpieczeństwa określonymi w normach z serii „Instalacje ziemnicze i pompy ciepła – Wymagania dotyczące bezpieczeństwa i ochrony środowiska” (PN-EN 378-1, PN-EN 378-2, PN-EN 378-3, PN-EN 378-4), w oparciu, o które została zaprojektowana i skonstruowana pompa ciepła EUROS GEO PRO 2.

## 2.3. Wyłączanie zasilania

Pompy ciepła EUROS GEO PRO 2 posiadają Rozłącznik Główny Zasilania 2Q1, umieszczony w tablicy rozdzielczej pompy ciepła. W celu całkowitego odłączenia urządzenia od źródła zasilania (niezbędne w przypadku instalacji, konserwacji i naprawy), należy odłączyć zasilanie urządzenia w szafie sterowniczej, do której podłączone jest to urządzenie. Należy unikać odłączenia zasilania urządzenia pracującego (z załączoną sprężarką). W sytuacji awaryjnej, bądź zagrażającej zdrowiu lub mieniu, wyłączenie zasilania pompy ciepła może nastąpić przy pomocy wyłącznika bezpieczeństwa znajdującego się na górze tablicy rozdzielczej każdej pompy ciepła.



W przypadku instalacji, konserwacji i naprawy pompy ciepła EUROS GEO PRO 2 należy bezwzględnie odłączyć zasilanie urządzenia w tablicy rozdzielczej, z której jest ono zasilane. Po odłączeniu zasilania należy upewnić się, że żadne elementy nie są pod napięciem, a miejsce rozłączenia zasilania elektrycznego należy zabezpieczyć przed niezamierzonym załączeniem.



Odłączenie zasilania przez wyjęcie wtyczki z gniazda zasilającego podczas pracy sprężarki może doprowadzić do uszkodzenia gniazda zasilającego lub wtyczki, a w skrajnym przypadku nawet do uszczerbku na zdrowiu w skutek poparzenia łukiem przepięciowym.

## 2.4. Zagrożenia

### 2.4.1. Porażenie prądem elektrycznym

Pompa ciepła EUROS GEO PRO 2 jest urządzeniem elektrycznym przystosowanym do zasilania z sieci elektrycznej w układzie TN-S lub TN-C-S (w przypadku, gdy punkt separacji przewodu ochronnego od przewodu neutralno-ochronnego znajduje się przed miejscem zainstalowania urządzenia), o parametrach napięcia zasilającego 400V, 50Hz. W wyniku nieprawidłowej instalacji

i eksploatacji lub wykonywania czynności serwisowych i konserwacyjnych przy urządzeniu podłączonym do napięcia zasilającego, może dojść do porażenia prądem elektrycznym.



Należy dokonać wszelkich starań, aby urządzenie było zainstalowane i eksploatowane zgodnie z wytycznymi podanymi w niniejszej instrukcji oraz zgodnie z istniejącymi zasadami i normami dotyczącymi instalacji urządzeń elektrycznych, w szczególności z zasadami instalowania urządzeń elektrycznych w pomieszczeniach wilgotnych takich jak: łazienki, pralnie, suszarnie, itd. (zobacz norma PN-HD 60364-7-701:2010).

#### 2.4.2. Ryzyko poparzenia w wyniku kontaktu z elementami bądź cieczą o wysokiej temperaturze

Urządzenie EUROS GEO PRO 2 jest pompą ciepła umożliwiającą osiągnięcie w instalacji temperatury wody wynoszącej 80°C. Jednocześnie niektóre elementy wewnątrz urządzenia mogą mieć temperaturę dochodzącą do 135°C (np. rurociąg tłoczny, część sprężarki).



Przed dokonywaniem jakichkolwiek operacji (instalacyjnych, serwisowych, konserwacyjnych) należy odczekać minimum 15 minut po odłączeniu urządzenia z sieci, w celu ostudzenia potencjalnie gorących elementów.



Należy unikać dotykania króćców przyłączeniowych pompy ciepła. Króćce te, mogą mieć relatywnie wysoką temperaturę.

#### 2.4.3. Ryzyko związane z wyciekami czynnika chłodniczego

Czynnik chłodniczy R513A jest gazem cieplarnianym i nie może dostać się do atmosfery. Czynnik chłodniczy znajdujący się w pompie ciepła należy usunąć przed utylizacją pompy ciepła wyłącznie przez zawory serwisowe do butli przeznaczonej do przechowywania odzyskanego czynnika chłodniczego. W przypadku napełnienia urządzenia czynnikiem chłodniczym innym niż R513A, traci ważność gwarancja. W sytuacji takiej może również dojść do uszkodzenia urządzenia.



W razie przypadkowego ulatniania się czynnika chłodniczego należy zapewnić wystarczającą wentylację. Nie wolno zbliżać się do urządzenia z gorącymi przedmiotami, iskrami, otwartym płomieniem lub innymi źródłami ciepła, ponieważ mogą one prowadzić do termicznego rozkładu czynnika chłodniczego oraz uwolnienia substancji toksycznych i żrących.



W przypadku wydostawania się czynnika chłodniczego, nie wolno dotykać żadnych części pompy ciepła, ponieważ kontakt z wyciekającym czynnikiem chłodniczym może prowadzić do odmrożenia. W przypadku kontaktu należy natychmiast usunąć skażone ubranie i przemywać miejsce kontaktu dużą ilością wody przez co najmniej 15 minut. Należy bezzwłocznie zwrócić się o pomoc lekarską i poinformować o przebiegu ekspozycji.

#### 2.4.4. Ryzyko związane z wyciekami płynu niskoprężnego, którym napełniona jest instalacja grzewczo-chłodząca.



Roztwór glikolu, szczególnie w przypadku glikolu etylenowego, jest szkodliwy dla zdrowia. Proszę unikać kontaktu ze skórą i oczami, wdychania i połknięcia oraz nosić rękawice i okulary ochronne podczas bezpośrednich prac. Roztwór glikolu znajdujący się w pompie ciepła nie może dostać się do środowiska zewnętrznego – wód gruntowych i powierzchniowych. Substancja powinna być usuwana zgodnie z przepisami lokalnymi.

Niewłaściwe środki zapobiegające zamarzaniu i korozji mogą uszkodzić uszczelki i inne części obiegu hydraulicznego, powodując nieszczelności i wyciek cieczy. Należy stosować wyłącznie zatwierdzone środki zapobiegające zamarzaniu i korozji.

### 2.5. Osłona bezpieczeństwa

Rolę osłony przeciwporażeniowej stanowi osłona tablicy rozdzielczej. Ową osłonę może zdejmować tylko autoryzowany instalator, bądź autoryzowany serwisant.



Przed zdjęciem osłony tablicy rozdzielczej pompy ciepła EUROS GEO PRO 2 należy wyłączyć zasilanie urządzenia w tablicy rozdzielczej zasilającej pompę ciepła

## 3. Instalacja i pierwsze uruchomienie

### 3.1. Kwalifikacje instalatora

Instalacji i pierwszego uruchomienia może dokonać wyłącznie wykwalifikowany instalator, w zgodności z przepisami krajowymi dotyczącymi instalacji i uruchamiania tego typu urządzeń oraz wytycznymi producenta. Pompa ciepła EUROS GEO PRO 2 zawiera odpowiednią (do prawidłowego funkcjonowania pompy ciepła) ilość czynnika chłodniczego R513A, który jest czynnikiem chłodniczym w klasie bezpieczeństwa A1, czyli czynnikiem chłodniczym niepalnym. Czynności konserwacyjne związane z obiegiem chłodniczym powinny zostać przeprowadzone przez odpowiednio wykwalifikowany personel, przy asyście odpowiedniego, specjalistycznego sprzętu. Spełnienie tego wymagania jest istotne także ze względu na troskę o środowisko naturalne.



Nieprawidłowy montaż i rozruch może spowodować obrażenia osób, zwierząt i uszkodzenie mienia, za które producent nie ponosi odpowiedzialności.

### 3.2. Dostarczane elementy

W skład zestawu wchodzi:

- Pompa ciepła EUROS GEO PRO 2
- Instrukcja użytkownika

### 3.3. Stanowisko pod instalację

Stanowisko pod instalację pomp ciepła EUROS GEO PRO 2 musi znajdować się wewnątrz budynku, w pomieszczeniu, w którym temperatura powietrza nie spada poniżej 5°C. Pompa ciepła przeznaczona jest do ustawienia na stabilnym i wypoziomowanym podłożu, o wytrzymałości adekwatnej do ciężaru pompy ciepła.

W miejscach i sytuacjach racjonalnych do przewidzenia komponenty urządzenia posiadają wystarczającą ochronę antykorozyjną. Jednak by wyeliminować ryzyko korozji, pompa ciepła EUROS GEO PRO 2 nie może znajdować się w pomieszczeniu wilgotnym oraz nie wolno używać w pobliżu pompy ciepła następujących substancji: rozpuszczalników, środków czyszczących zawierających chlor, farb, klejów.

Pomieszczenie, w którym będzie zainstalowana pompa EUROS GEO PRO 2, zwane dalej maszynownią, powinno spełniać minimalne wymagania określone w normie PN-EN 378-3. Pomieszczenie maszynowni powinno mieć ograniczony dostęp. Dostęp może mieć tylko przeszkolony personel. Jeżeli pomieszczenie ma być wykorzystywane przez znaczący okres czasu do innych czynności serwisowych budynku, pomieszczenie to musi spełnić dodatkowe wymagania sprecyzowane w normie PN-EN 378-1, tzn. mieć kategorię dostępności C (pomieszczenie, do którego ma dostęp jedynie personel autoryzowany), a klasę usytuowania III (maszynownia wykonana zgodnie z obowiązującymi normami) lub IV (wentylowane pomieszczenie techniczne).

Przed zakupem urządzenia EUROS GEO PRO 2 należy sprawdzić, czy docelowa lokalizacja urządzenia pozwala na spełnienie wymogów technicznych, pozwalających na prawidłową pracę urządzenia oraz jego serwisowanie. Przed planowanym zakupem należy ocenić możliwości lokalizacyjne instalacji urządzenia pod kątem ergonomii i bezpieczeństwa jego użytkowania.

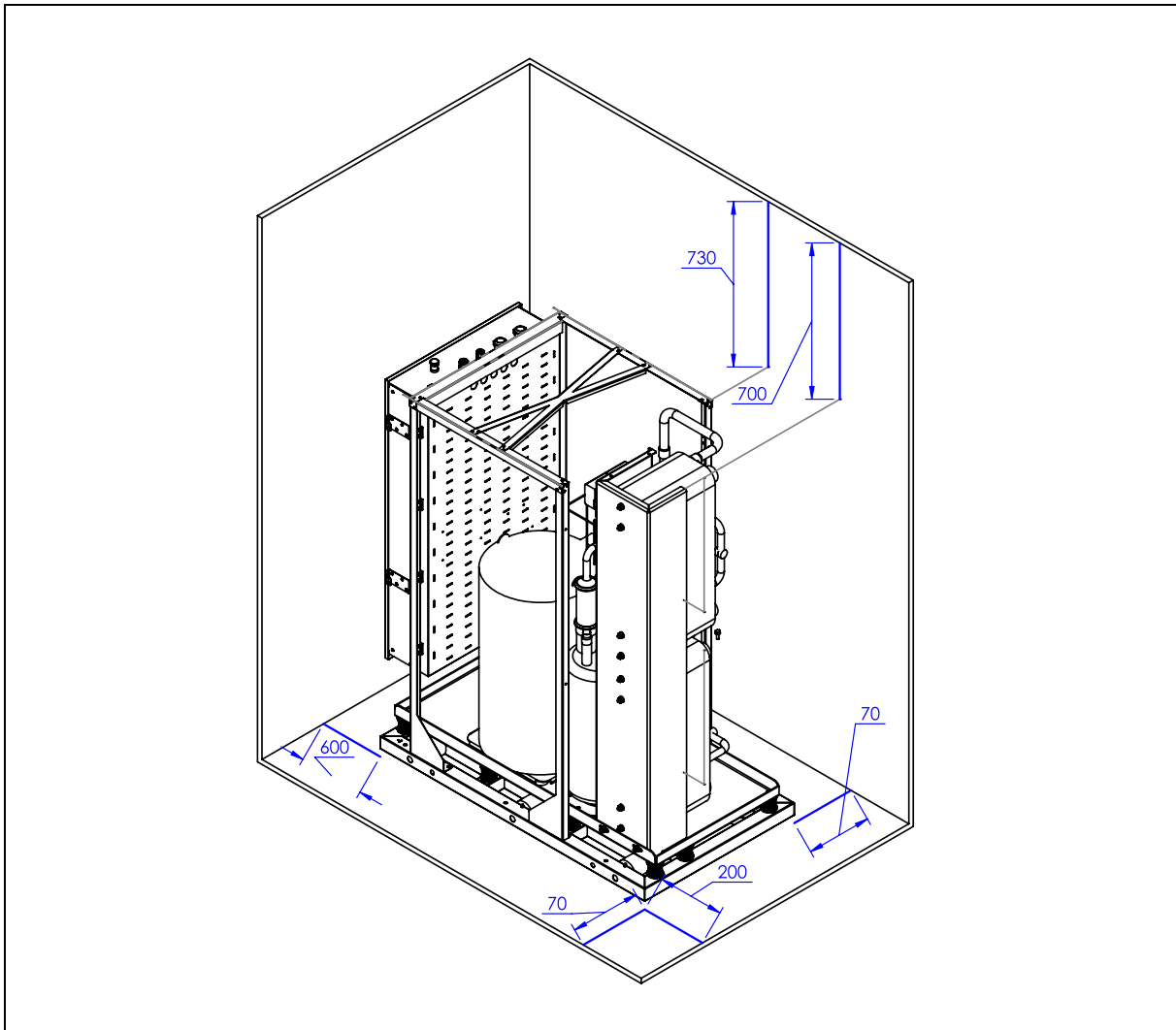
Podstawowe wymagania dotyczące maszynowni znajdują się w serii norm PN-EN 378. Użytkowanie urządzenia w pomieszczeniu nie spełniającym podstawowych wymagań, o których jest mowa wyżej, może skutkować utratą gwarancji oraz złamaniem podstawowych wymagań bezpieczeństwa.



Nie spełnienie szczegółowych wymagań dotyczących instalacji, które wymienione są w dalszej części rozdziału, może powodować nieprawidłową pracę urządzenia, a także doprowadzić do jego uszkodzenia.

#### 3.3.1. Odstępy i wymiary pomieszczenia

Na poniższym rysunku przedstawiono wymagania dotyczące minimalnych odstępów urządzenia od ścian pomieszczenia lub od innych urządzeń za wyjątkiem pomp ciepła EUROS GEO PRO 2 pracujących w kaskadzie.



Rys. 6: Ograniczenia dotyczące miejsca ustawienia pompy ciepła EUROS GEO PRO 2 z wyjątkiem pracy w kaskadzie.

### 3.3.2. Ustawienie pompy ciepła

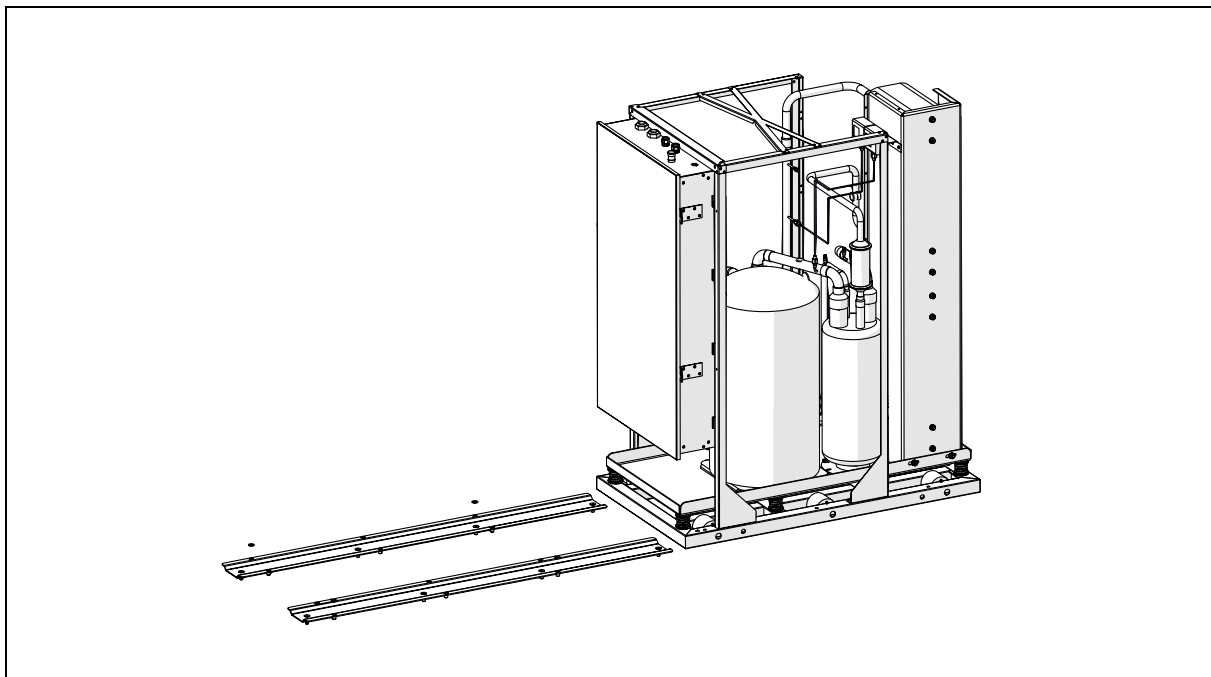
Pompa ciepła EUROS GEO PRO 2 powinna zostać ustawiona na stabilnym, płaskim podłożu, w całkowicie poziomym usytuowaniu. W przypadku ustawiania w maszynie pomp w układzie jedna nad drugą, górna pompa powinna stać na dodatkowym rusztowaniu, którego wytrzymałość powinna być przynajmniej dwukrotnie wyższa niż masa własna pompy. Korpus pompy połączony jest z podstawą za pomocą systemu sprężyn amortyzujących drgania powstające podczas pracy sprężarki. Sprężyny i podstawa są integralną częścią pompy ciepła i urządzenie nie może zostać bez nich ustawione w maszynie oraz bezwzględnie nie może pracować bez tych elementów. W miejscu montażu powinna być zainstalowana podłogowa kratka ściekowa.

### 3.3.3. Montaż modułowej pompy ciepła EUROS GEO PRO 2 na prowadnicach

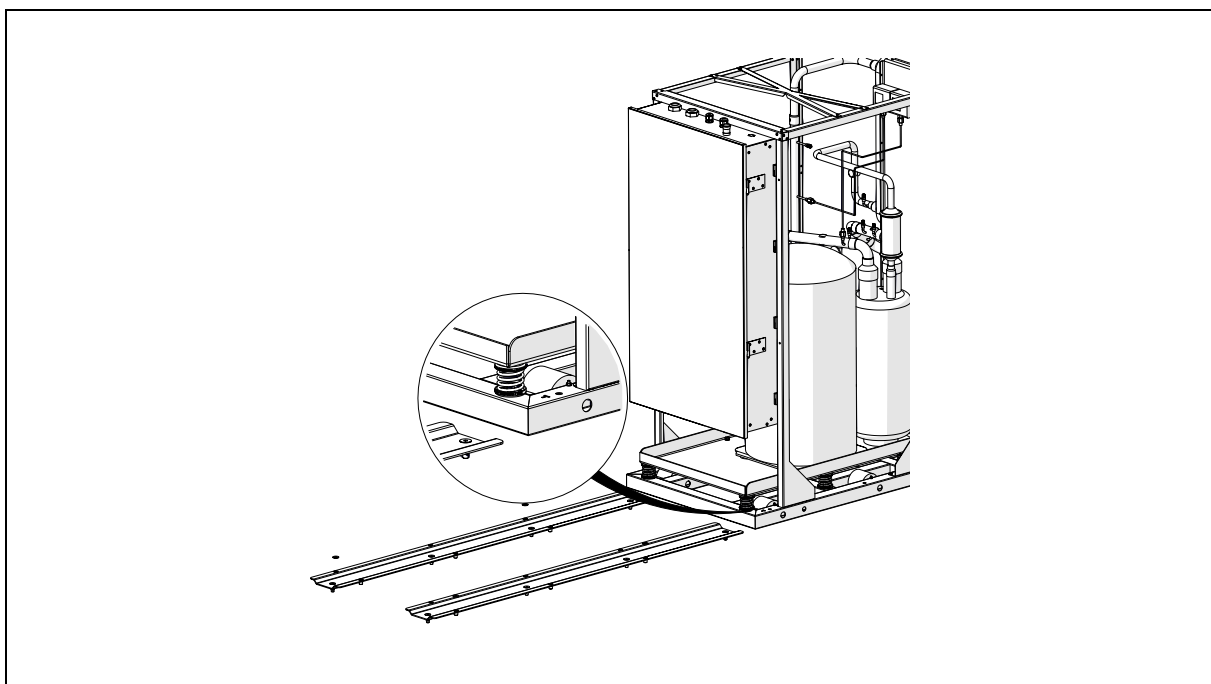
Pompy ciepła EUROS GEO PRO 2 w wersji do zabudowy (MT), wyposażone są w rolki toczne na spodzie podstawy. Rolki te umożliwiają wygodne wsunięcie modułu pompy ciepła w boks montażowy, o ile boks ten został wyposażony w specjalne szyny montażowe przeznaczone do pomp ciepła EUROS GEO PRO 2 z serii MT.

System ten ułatwia znacznie instalowanie, serwisowanie i wymianę modułu pompy ciepła w pomieszczeniach o małej kubaturze.

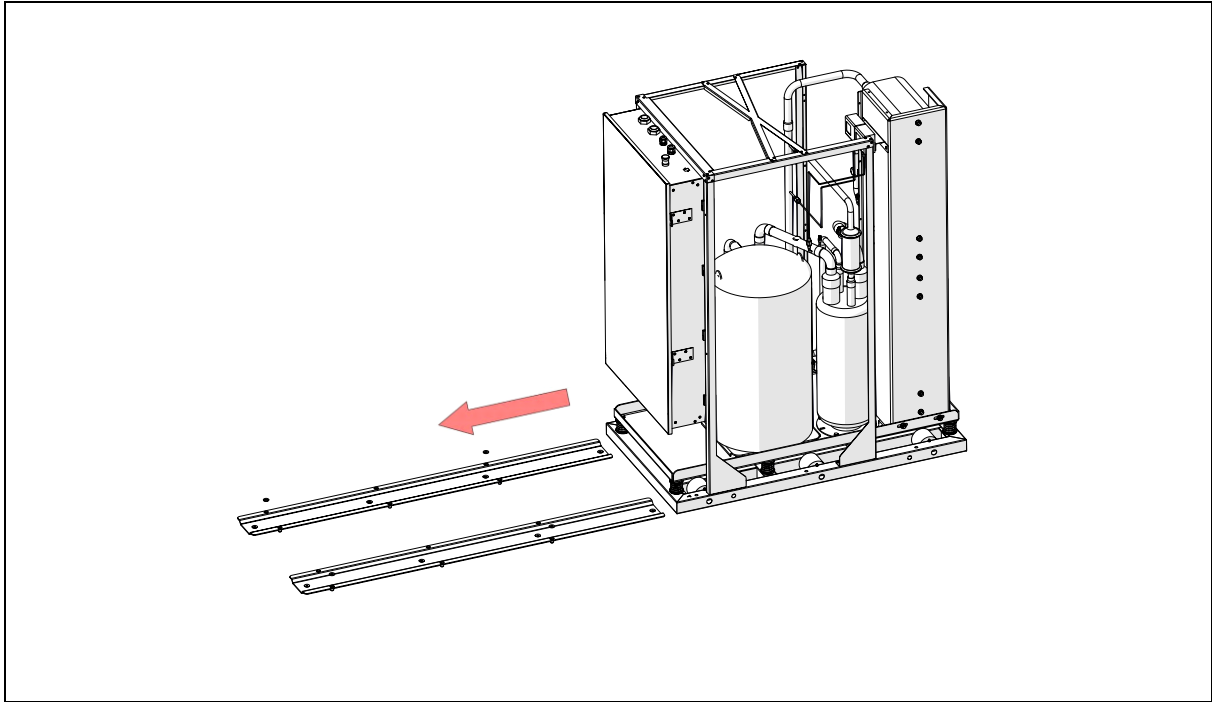
Instalacja pompy ciepła EUROS EO PRO 2 na szynach montażowych polega na umieszczeniu jej na przeciwko tychże szyn, a następnie wsunięciu, dzięki rolkom toczącym się po szynach, modułu pompy ciepła w głąb boks montażowego. Po całkowitym wsunięciu, należy zabezpieczyć moduł przed przemieszczaniem się w obrębie boks, co może nastąpić w wyniku drgań pochodzących od pracującej sprężarki. Zabezpieczenie przed przesuwaniem się modułu po szynach należy wykonać poprzez wkręcenie śrub blokujących w ramę modułu pompy ciepła.



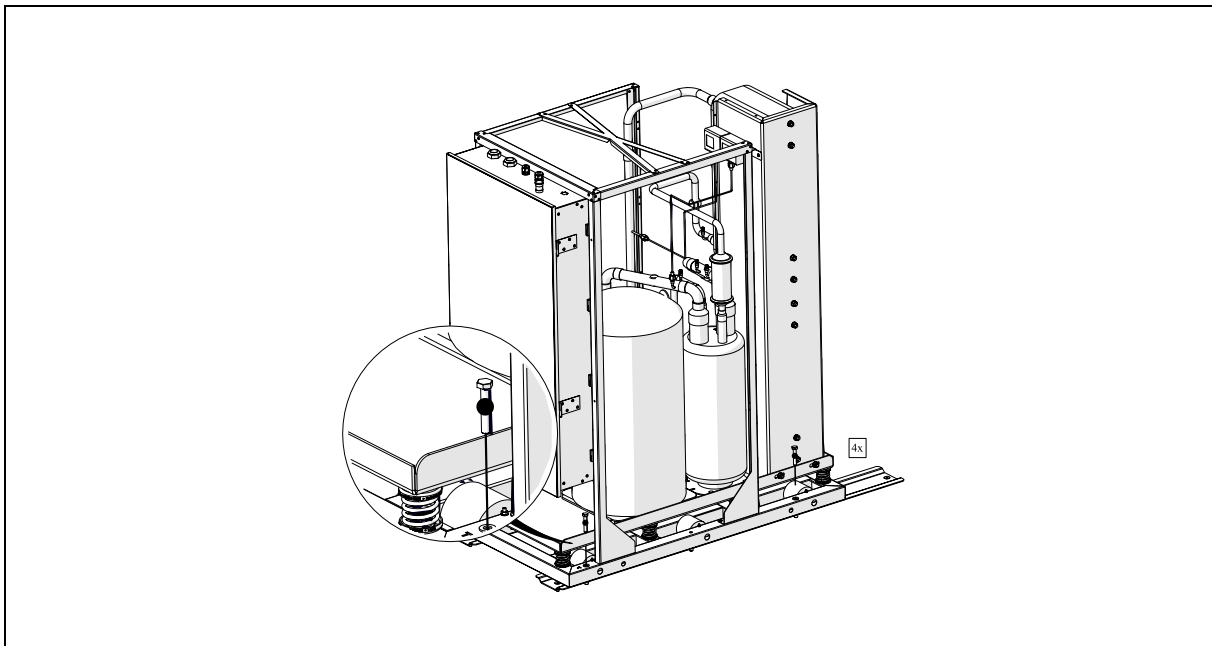
Rys. 7: Przygotowanie pompy ciepła do montażu.



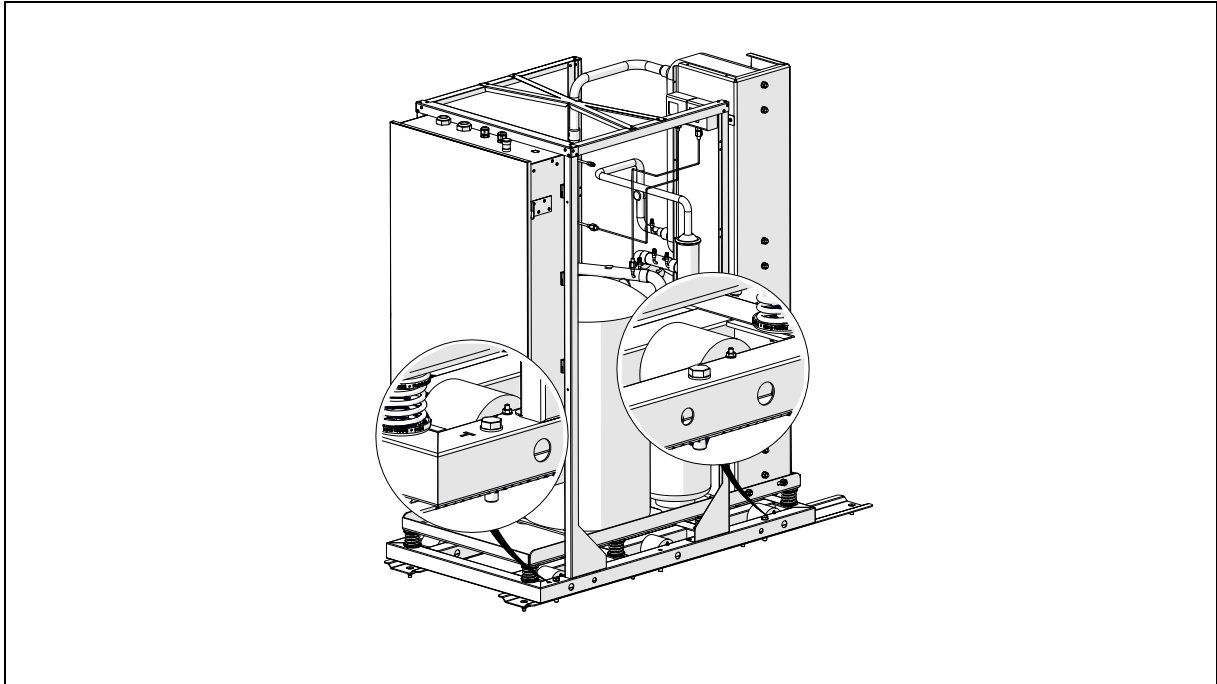
Rys. 8: Nakierowanie pompy ciepła na szyny montażowe.



Rys. 9: Wsuniecie pompy ciepła na szyny montażowe.



Rys. 10: Wsuniecie śrub blokujących w otwory umieszczone w ramie.



Rys. 11: Wkręcenie śrub blokujących w ramę modułu pompy ciepła.

### 3.4. Wymagania dotyczące instalacji odbioru ciepła

Pompa ciepła EUROS GEO PRO 2 jest wysokotemperaturowym źródłem ciepła, o temperaturze maksymalnej na wejściu z wymiennika odbioru ciepła wynoszącej 80 °C. Podczas projektowania instalacji zasilanej pompą ciepła należy mieć na uwadze fakt, iż współczynnik efektywności pracy pompy ciepła zależy silnie od temperatury zasilania odbiorników ciepła. Dodatkowo wraz ze spadkiem temperatury zasilania odbiorników ciepła, rośnie moc grzewcza urządzenia. Parametry wydajnościowe pompy ciepła EUROS GEO PRO 2, przedstawione w formie charakterystyk, dostępne są w rozdziale 1.6 charakterystyki.

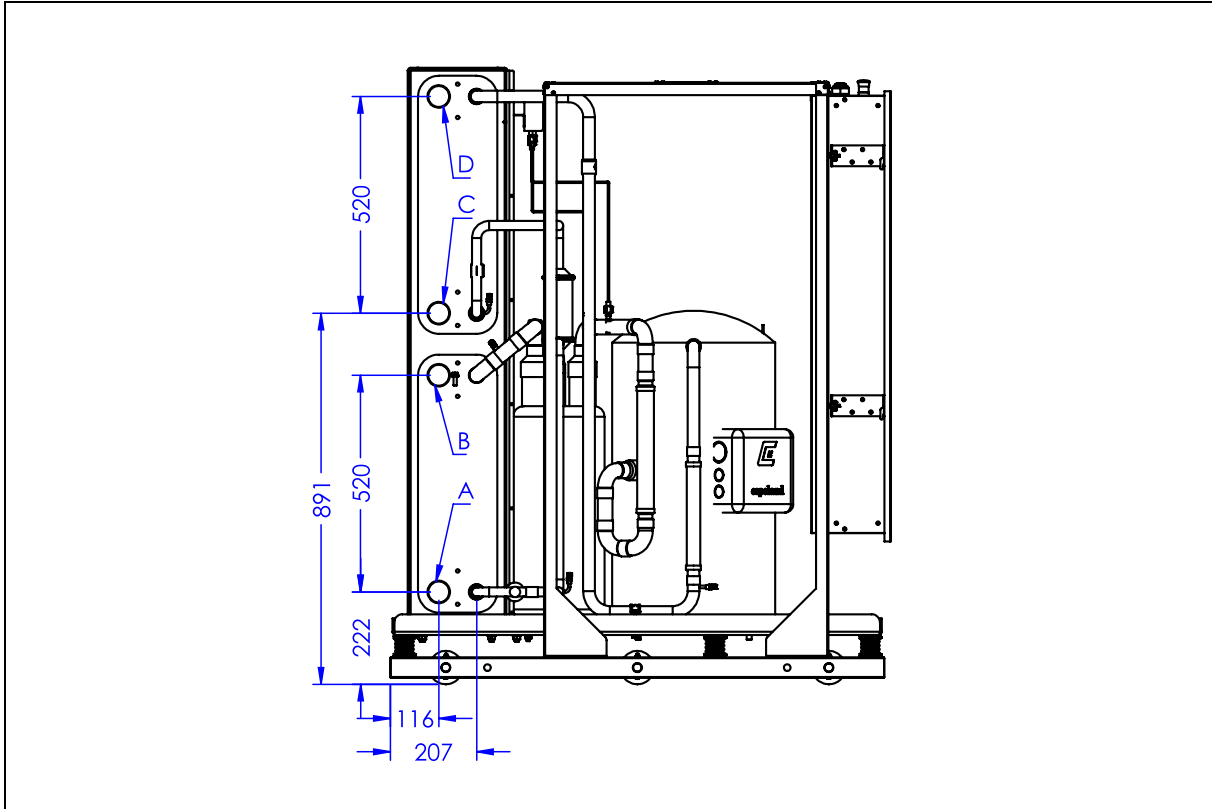
#### 3.4.1. Wymiary i przyłącza rurowe

Podłączenia hydrauliczne zlokalizowane są na lewym boku pompy ciepła EUROS GEO PRO 2. **Po zamontowaniu kolan na wyjściach z wymienników, można wykonać podłączenia hydrauliczne pompy ciepła od jej tylnej strony.** W celu ograniczenia przenoszenia drgań z pracującej pompy ciepła na instalację hydrauliczną węzła cieplnego, zaleca się zastosowanie kompensatorów mieszkowych. Funkcje poszczególnych króćców hydraulicznych uwidocznione są na rysunku poniżej.

Tab. 4: Wyjaśnienie oznaczenia przyłączy pompy ciepła EUROS GEO PRO 2.

Oznaczenie	Przyłącze
A	Wyjście z obiegu źródła ciepła
B	Wejście do obiegu źródła ciepła
C	Wejście z obiegu odbioru ciepła
D	Wyjście do obiegu odbioru ciepła





Rys. 12: Tylna strona obudowy pompy ciepła EUROS GEO PRO 2.

### 3.4.2. Instalacja obiegu źródła ciepła

Wielkość i budowa źródła ciepła powinna zostać zaprojektowana przez wykwalifikowanego projektanta, z uwzględnieniem całkowitej mocy instalacji, warunków hydrologicznych oraz budowy geologicznej gruntu.

Pompy ciepła EUROS GEO PRO 2 mogą pracować z płynami niskokrzepliwymi przeznaczonymi do stosowania w instalacjach grzewczych lub chłodzących w budynkach. Płyny te mogą być wykonywane na bazie glikolu etylenowego lub propylenowego. Dopuszczalne stężenie glikolu w takim płynie nie może być większe niż 30% masowo. Z uwagi na dopuszczalny zakres pracy urządzenia i związany z tym próg zadziałania elementów zabezpieczających automatykę pompy ciepła EUROS GEO PRO 2, zaleca się stosowanie płynów niskokrzepliwych o stężeniach glikolu zbliżonych do 30% masowo. Automatyka pompy ciepła kontroluje parametry pracy układu (temperatury, ciśnienie w układzie chłodniczym) chroniąc parownik przed zamarznięciem, jednakże instalator jest zobowiązany, aby przed uruchomieniem napełnić układ źródła ciepła odpowiednim płynem niskokrzepliwym i przeprowadzić procedurę startową zgodnie z Rozdziałem 3.6 Pierwsze uruchomienie.

### 3.4.3. Instalacja obiegu odbioru ciepła

Odbiorem ciepła/chłodu dla pompy ciepła jest system grzewczy lub chłodzący budynku. Jest to system, którego zadaniem jest regulacja temperatury wewnątrz pomieszczeń, a także odprowadzenie lub doprowadzanie ciepła do procesów technologicznych oraz dostarczanie ciepła do układu przygotowania ciepłej wody użytkowej czy też ładowanie cieplnych magazynów energii.

Wymagane urządzenia zabezpieczające i zawory odcinające należy umieścić jak najbliżej pompy ciepła. Umożliwia to odcięcie od układu hydraulicznego poszczególnych jednostek wchodzących w skład kaskady. Pomędzy przyłączami pompy ciepła a zaworami odcinającymi powinna

zostać podłączona grupa bezpieczeństwa lub co najmniej zawór bezpieczeństwa. Na rurze wejściowej do pompy ciepła (zarówno dla instalacji źródła jak i odbioru) powinien być zainstalowany filtr cząstek stałych. W przypadku gdy grupa pomp ciepła zasilana jest medium poprzez grupową pompę obiegową, dopuszcza się użycie filtra cząstek stałych na ssaniu pompy obiegowej.

Zarówno instalacje źródła jak i odbioru powinny być wyposażone w zabezpieczenia w postaci grup bezpieczeństwa. Pojemność przeponowego naczynia wzbiorczego powinna być dobrana z uwzględnieniem objętości instalacji, zakresu temperatur pracy i rodzaju medium w danej instalacji. Ciśnienia otwarcia zastosowanych zaworów bezpieczeństwa powinny być niższe lub równe od maksymalnych ciśnień pracy obiegów hydraulicznych, wskazanych w tabeli danych technicznych.

W przypadku pracy kaskadowej, obiegi pomp obiegowych źródła i odbioru należy doposażyć w zawory zwrotne, uniemożliwiające wzajemny wpływ równoległe łączonych obiegów. Zawory zwrotne powinny zostać zainstalowane bezpośrednio za pompą ciepła na rurze wyjściowej.

#### **3.4.4. Wymagania dotyczące wody**

Woda w zładzie instalacji odbioru ciepła, w tym woda przeznaczona do uzupełniania tego zładu, powinna spełniać wymagania normy PN-93/C-04607.



W instalacji nie wolno używać dodatków do uzdatniania wody.

#### **3.5. Układ elektryczny**

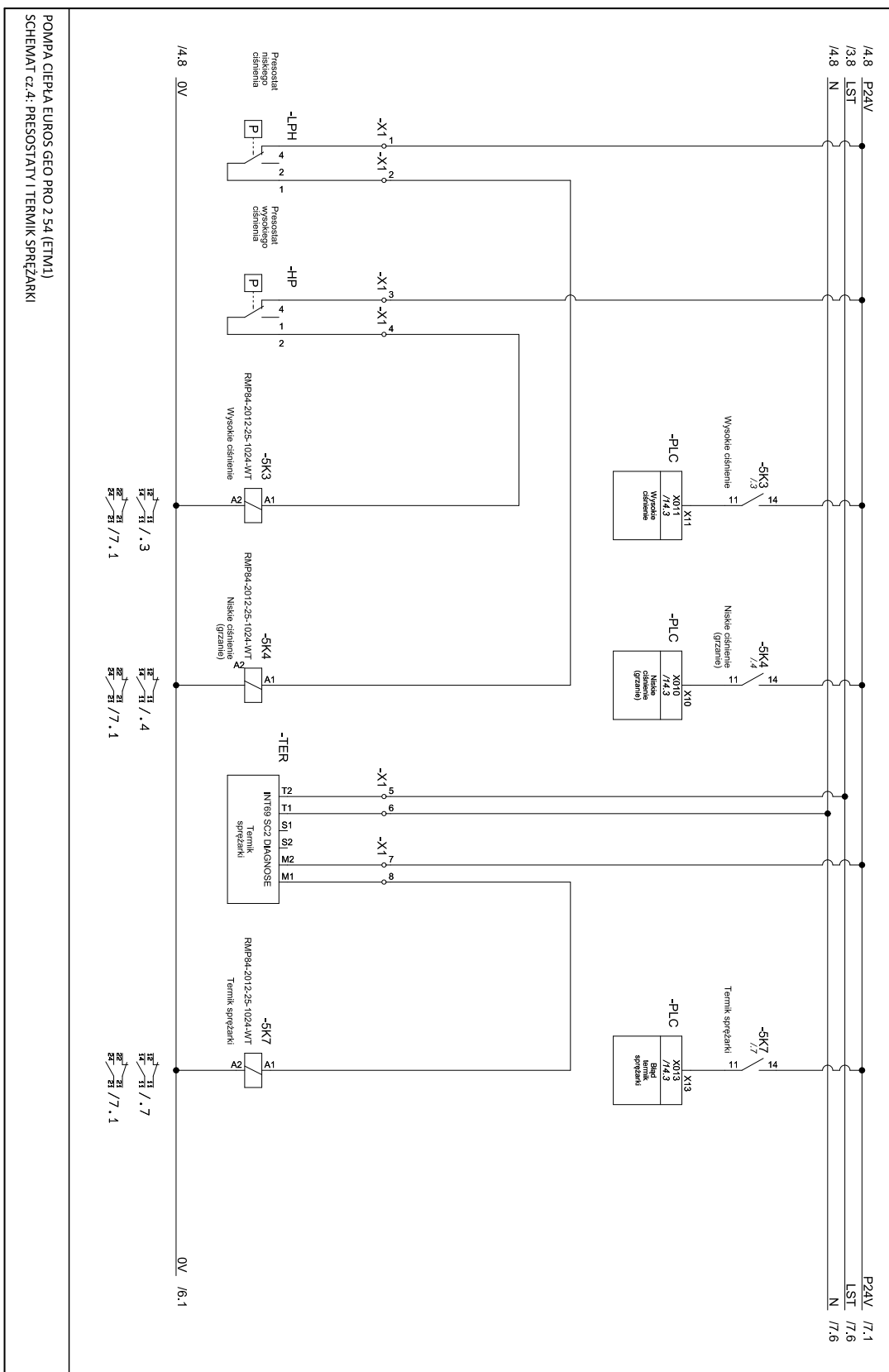
Podłączenie elektryczne powinno być wykonane przez wykwalifikowany personel. Zabezpieczenie linii zasilającej pompę ciepła w rozdzielniczy głównej maszynowni oraz przekrój żył i rodzaj przewodu zasilającego, powinny być dobrane przez projektanta instalacji elektrycznej maszynowni, zgodnie z parametrami obciążeniowymi zawartymi w tabeli danych technicznych, odpowiadającymi danemu modelowi pompy ciepła EUROS GEO PRO 2. Aby umożliwić poprawną pracę pompy ciepła EUROS GEO PRO 2, należy na jej zasilaniu zapewnić napięcie o parametrach zawartych w tabeli danych technicznych.

Pompa ciepła EUROS GEO PRO 2 wyposażona jest w sprężarkę hermetyczną napędzaną 3-fazowym asynchronicznym silnikiem prądu przemiennego. Z tego powodu istotna jest kolejność faz zasilania. Kolejność faz zasilania kontrolowana jest przez czujnik kolejności i zaniku faz wbudowany w pompę ciepła. W przypadku błędnej kolejności faz, podczas próby załączenia sprężarki przez układ automatyki, zostanie zasygnalizowany błąd. W celu wyeliminowania problemu należy zamienić ze sobą dwie fazy w miejscu podłączenia kabla zasilającego do pompy ciepła.



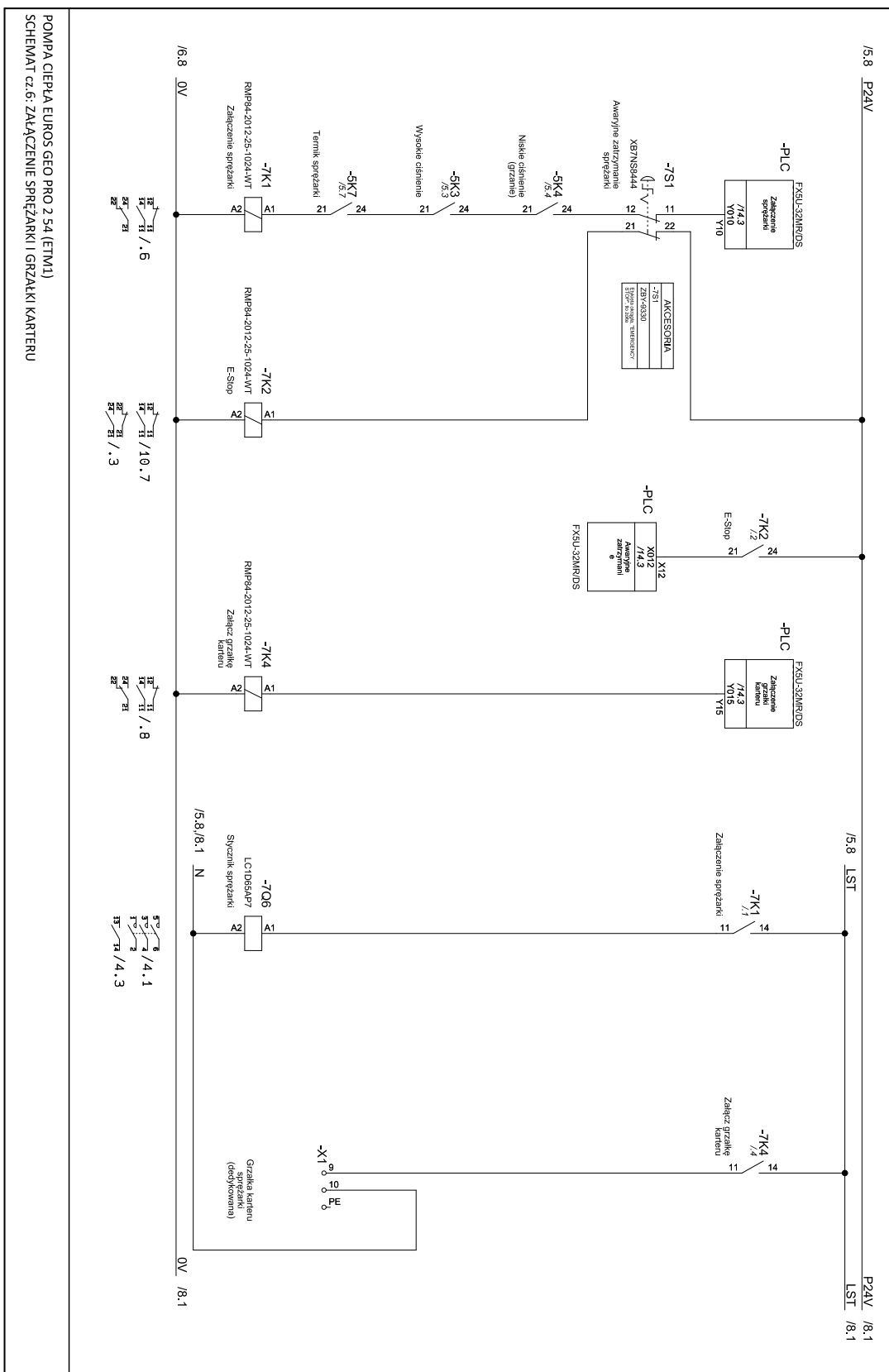






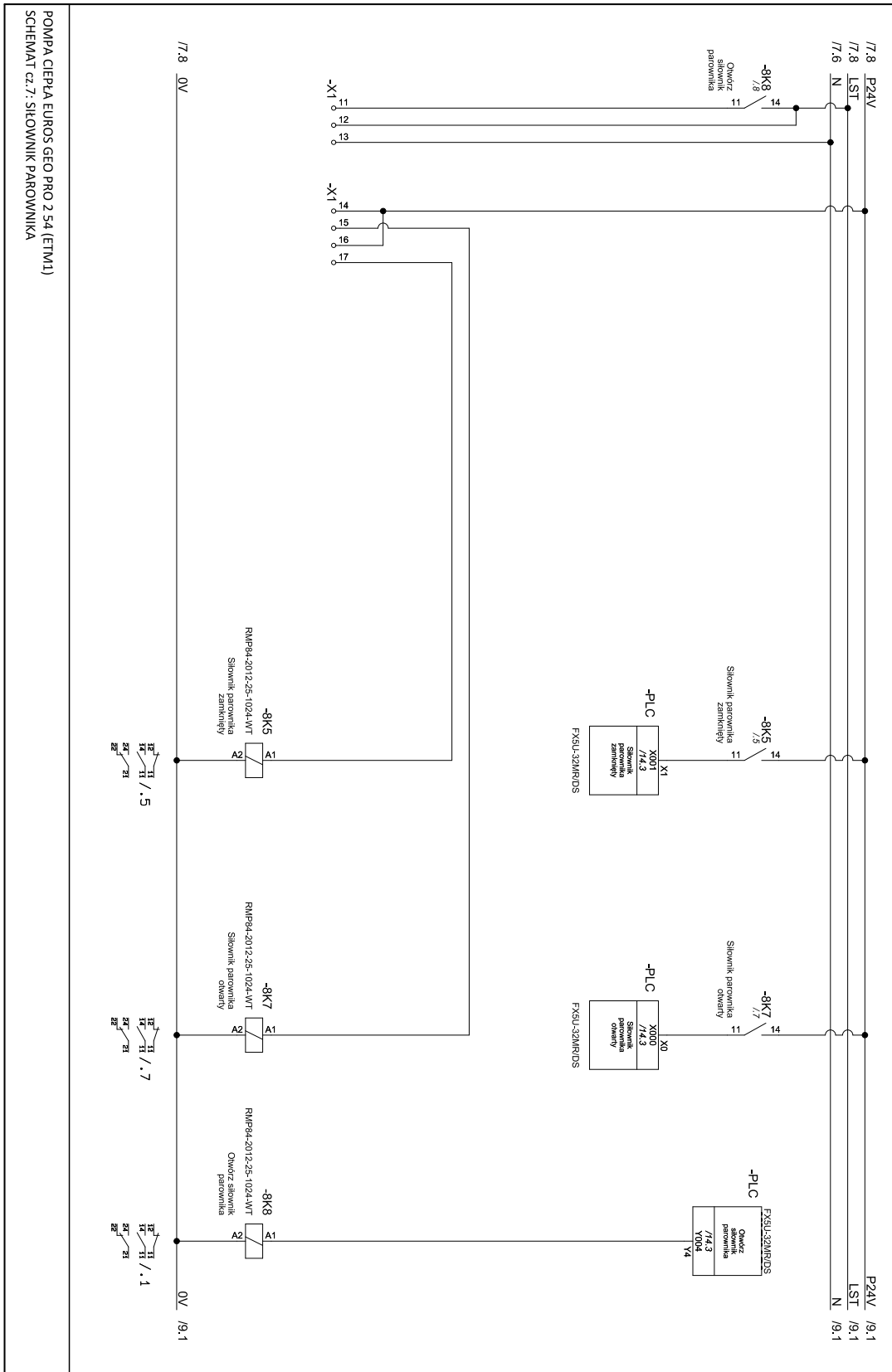
Rys. 16: Schemat elektryczny pompy ciepła EUROS GEO PRO 2 54- cz.4.





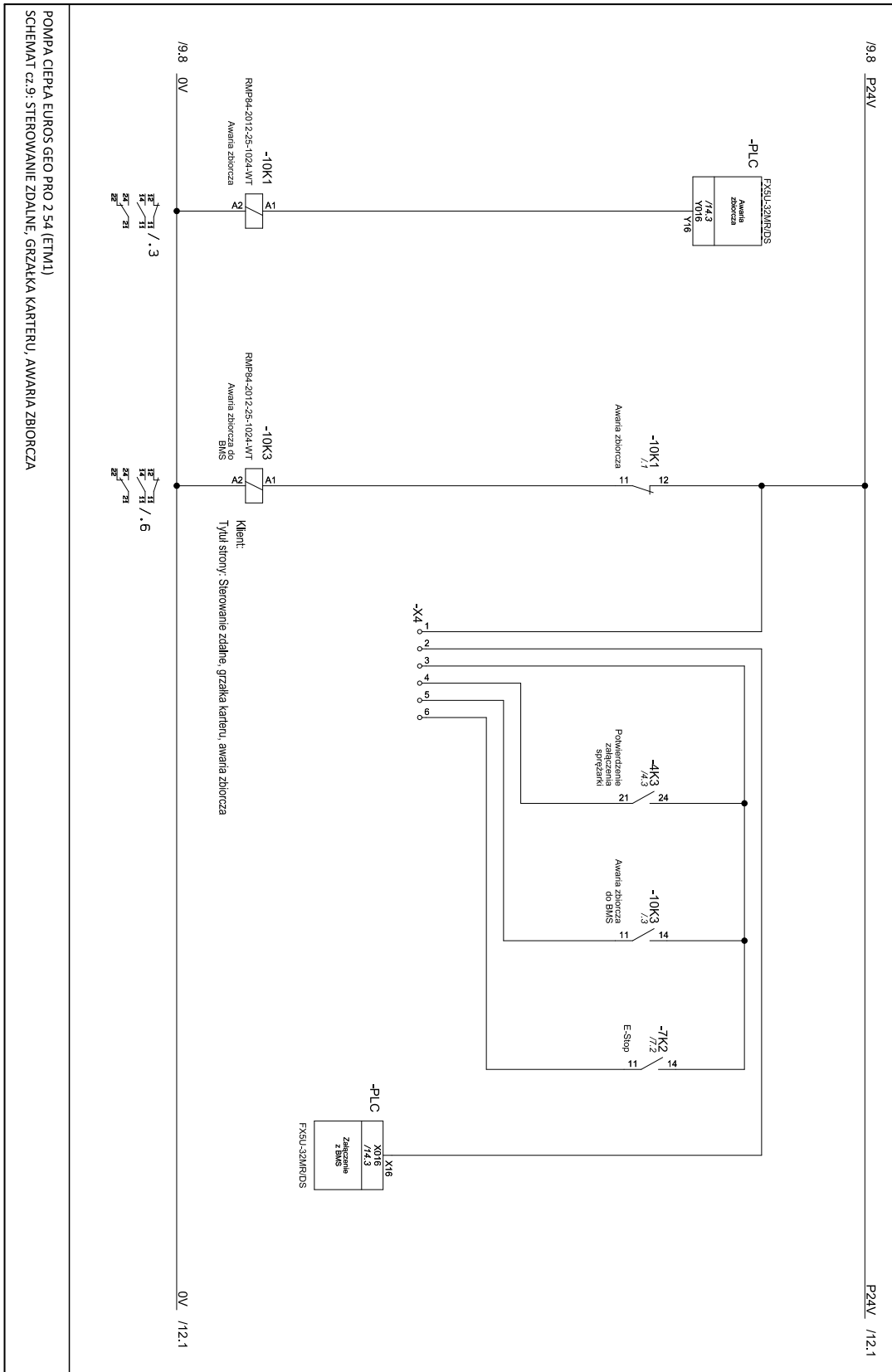
Rys. 18: Schemat elektryczny pompy ciepła EUROS GEO PRO 2 54- cz.6.



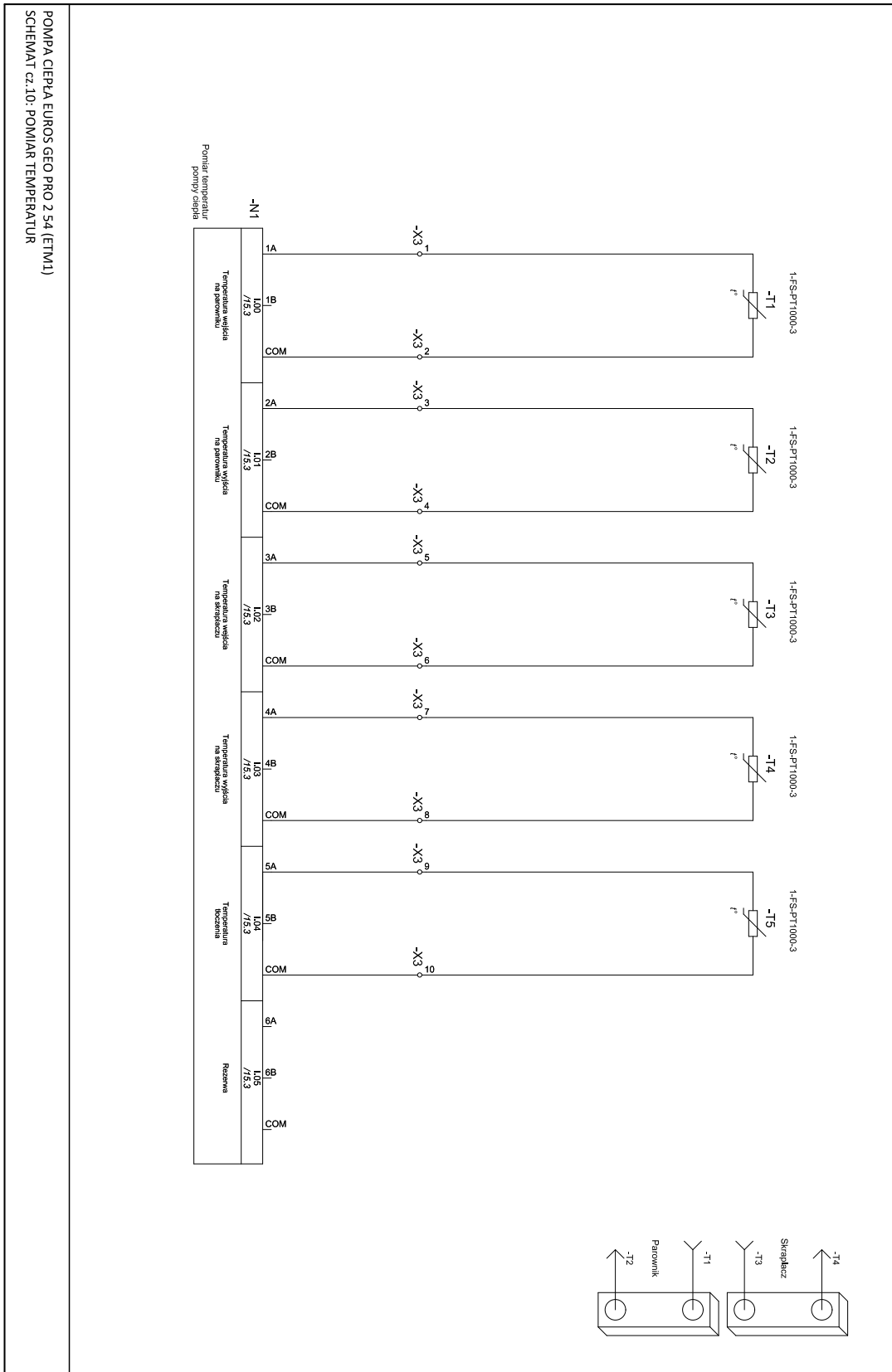


Rys. 19: Schemat elektryczny pompy ciepła EUROS GEO PRO 2 54- cz.7.

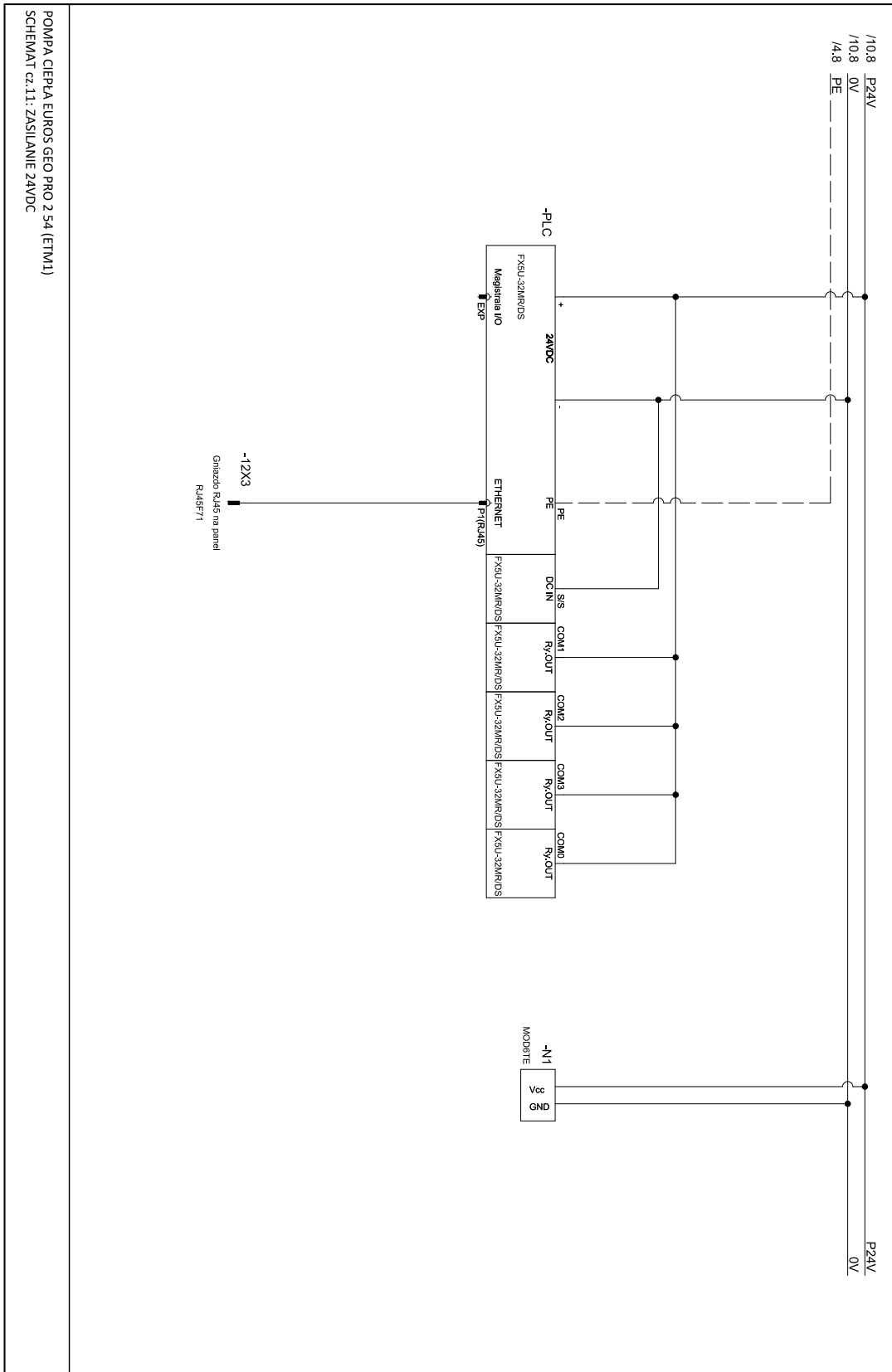




Rys. 21: Schemat elektryczny pompy ciepła EUROS GEO PRO 2 54- cz.9.

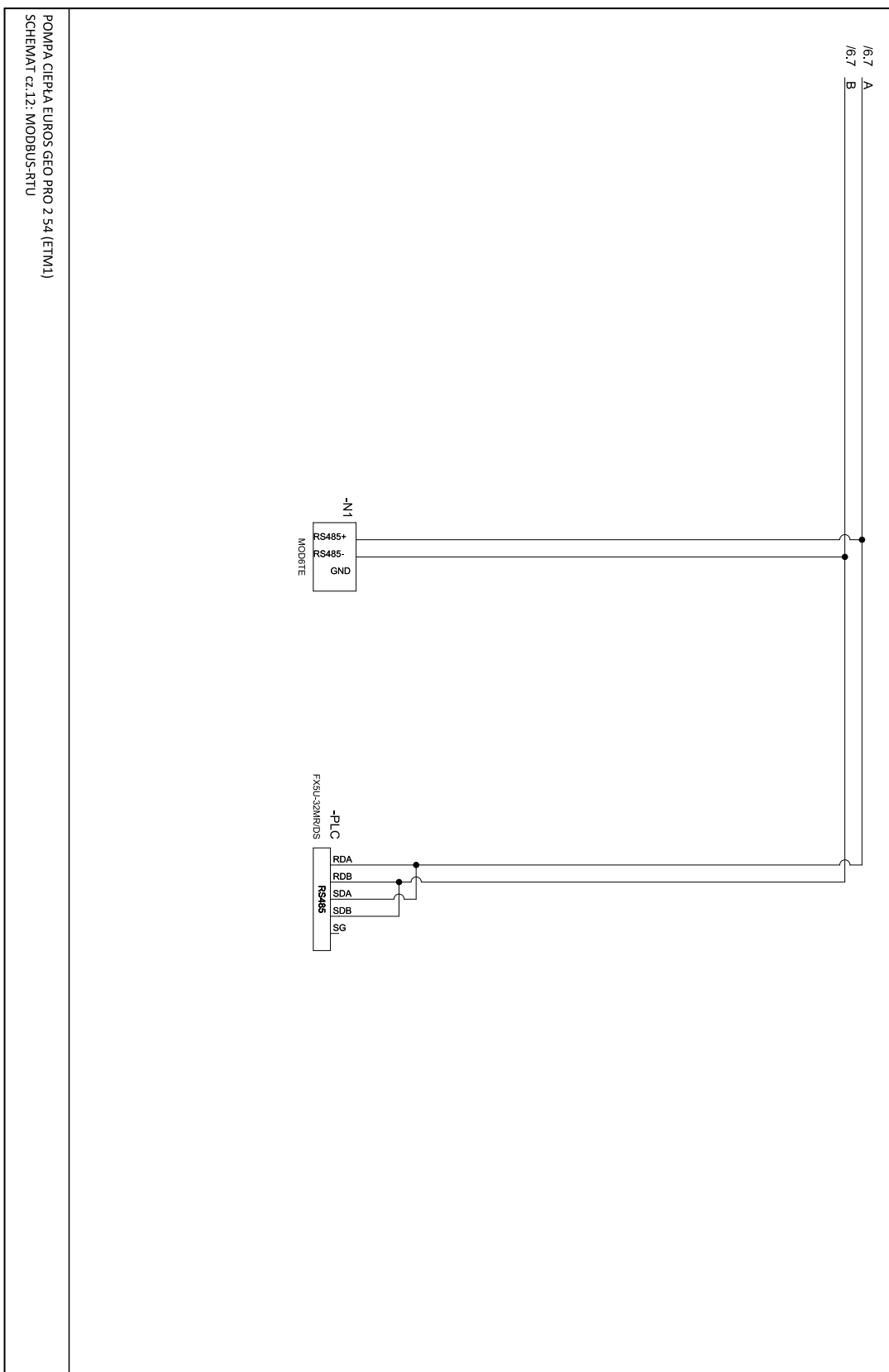


Rys. 22: Schemat elektryczny pompy ciepła EUROS GEO PRO 2 54- cz.10.



POMPA CIEPŁA EUROS GEO PRO 2 54 (ETM1)  
SCHEMAT cz.11: ZASILANIE 24VDC

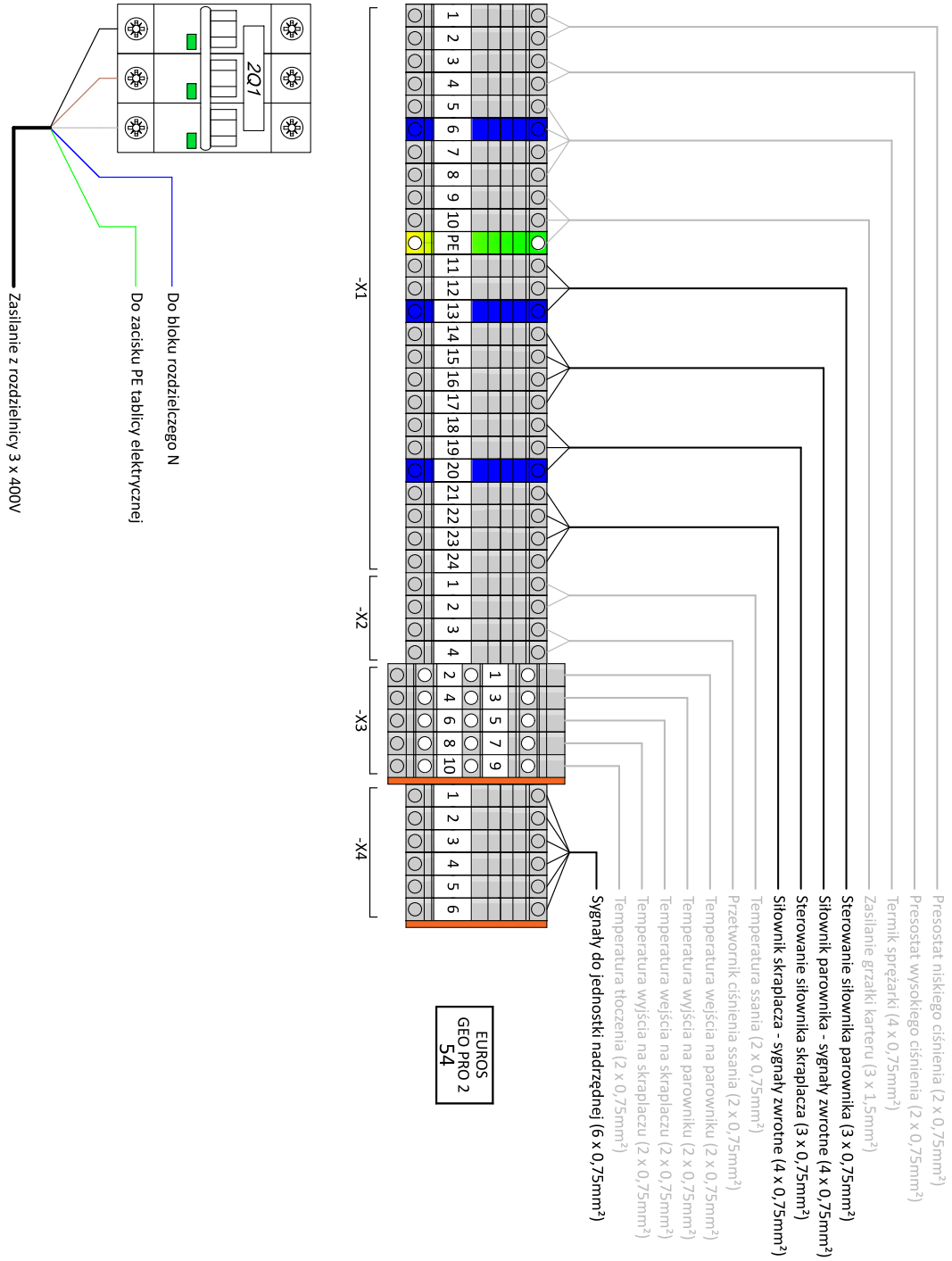
Rys. 23: Schemat elektryczny pompy ciepła EUROS GEO PRO 2 54- cz.11.



POMPA Ciepła EUROS GEO PRO 2 54 (ETM1)  
 Schemat cz.12: MODBUS-RTU

Rys. 24: Schemat elektryczny pompy ciepła EUROS GEO PRO 2 54- cz.12.

### 3.5.1. Opis złącz w tablicy elektrycznej pompy ciepła EUROS GEO PRO 2 54

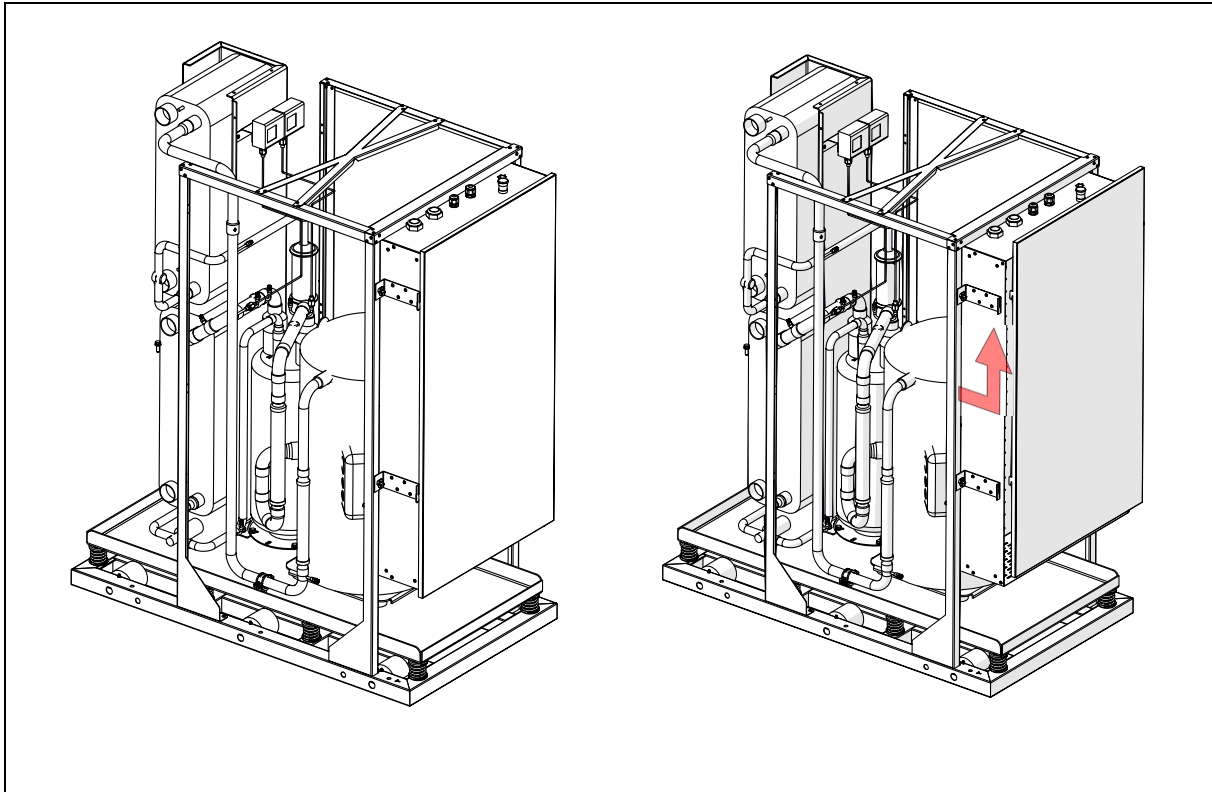


Rys. 25: Opis złącz w tablicy elektrycznej pompy ciepła EUROS GEO PRO 2 54.

### 3.5.2. Dostęp do układu automatyki

Dostęp do układu automatyki, w tym do złączy umożliwiających podłączenia elektryczne, jest możliwy poprzez zdjęcie frontowego panelu tablicy elektrycznej.

Panel frontowy pompy ciepła zamocowany jest za pomocą czterech haczyków, dwóch znajdujących się w górnej części panelu oraz dwóch znajdujących się w dolnej części. Zdejmując front należy go podważyć na krawędzi styku z pozostałą częścią obudowy, zaczynając od góry. Przy zakładaniu osłony frontowej należy najpierw ustawić zęby w otworach w dolnej części, a następnie dopełnić połączenie górnymi haczykami odpowiednio nakierowując je na otwory w zakładanym froncie.



Rys. 26: Sposób zdejmowania panelu frontowego pompy ciepła EUROS GEO PRO 2.



## 3.6. Pierwsze uruchomienie

### 3.6.1. Napełnianie i odpowietrzanie

W instalacjach źródła i odbioru powinny zostać zastosowane automatyczne odpowietrzniki, montowane w najwyższym możliwym punkcie odcinka instalacji, za którego odpowietrzanie będą odpowiadać. Pierwsze napełnienie instalacji należy przeprowadzić pod ciśnieniem możliwie wysokim, ale nie większym niż dopuszczalne ciśnienia pracy części hydraulicznych pomp ciepła (ciśnienie maksymalne dostępne w kartach katalogowych), w celu wykrycia ewentualnych nieszczelności instalacji i lepszego jej odpowietrzenia.

Przed uruchomieniem pomp ciepła należy upewnić się, że w instalacji źródła ciepła zostało osiągnięte właściwe stężenie roztworu glikolu, zgodnie z informacjami zawartymi w pkt. 3.4.2. Strona obiegu źródła ciepła. Po napełnieniu instalacji należy włączyć pompy obiegowe źródła ciepła/chłodu na minimum 12 godzin, przed uruchomieniem sprężarki w pompie ciepła. Ma to na celu właściwe wymieszanie roztworu. Po 12 godzinach należy sprawdzić stężenie roztworu glikolu odpowiednim do tego celu przyrządem. Pomiar należy powtórzyć jeszcze 2-krotnie przy pracującej pompie obiegowej w odstępach 10 minutowych. Jeśli wszystkie 3 próby pomiaru stężenia wskazują na jego prawidłową wartość, można przejść do właściwego uruchamiania pompy ciepła.



Zastosowanie glikolu o zbyt niskim stężeniu lub niewłaściwe jego wymieszanie może skutkować zamarznięciem wymiennika, a nawet jego pęknięciem i uszkodzeniem układu chłodniczego pompy ciepła.

### 3.6.2. Pierwsze uruchomienie

Podczas pierwszego uruchomienia należy upewnić się, że zapewnione są odbiory ciepła lub chłodu w instalacji, do której podłączona jest pompa ciepła. Należy upewnić się, że istnieje odpowiedni przepływ w instalacji źródła ciepła/chłodu oraz że prawidłowy jest jego kierunek. Po kilku dniach działania pompy ciepła należy wyczyścić filtry znajdujące się w instalacji, w celu usunięcia zanieczyszczeń, które mogły dostać się do środka w trakcie wykonywania instalacji.

### 3.6.3. Instrukcja startu i zatrzymania

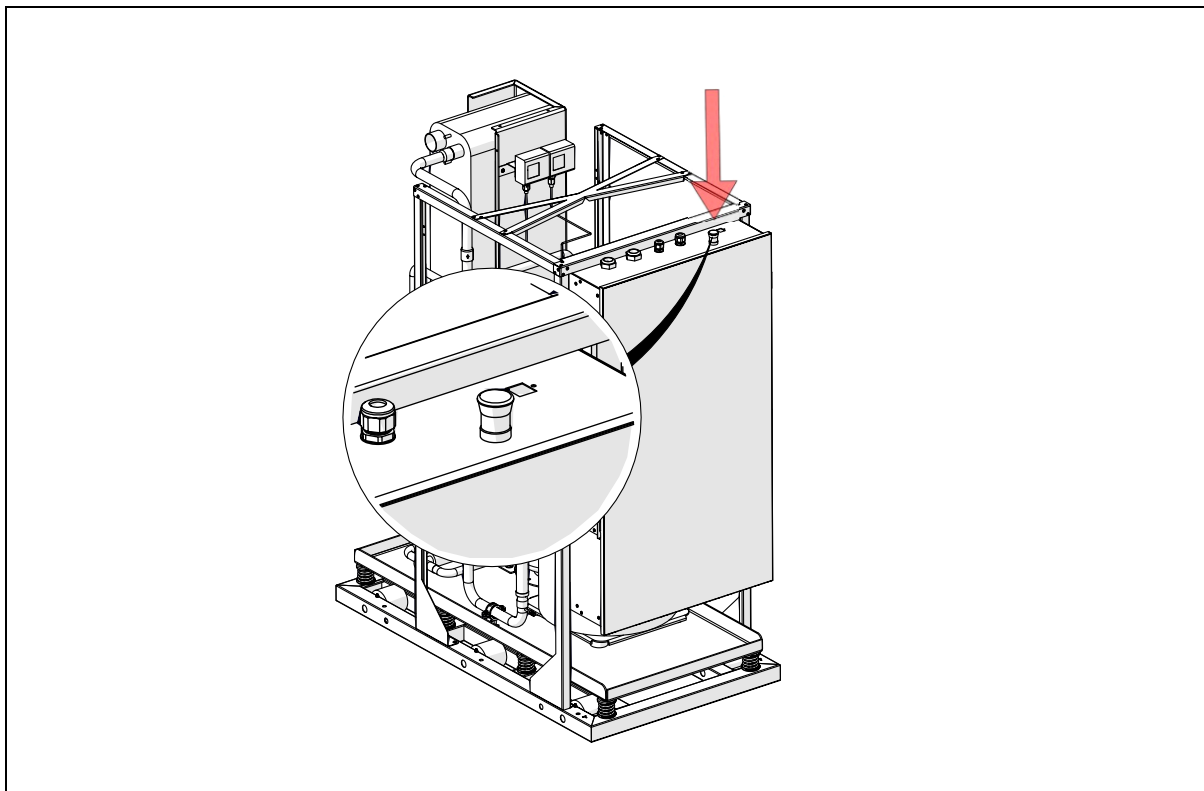
- **Uruchomienie:**

Aby uruchomić pompę ciepła EUROS GEO PRO 2 należy załączyć zasilanie w rozdzielnicę zasilającej urządzenie. Jeśli sterownik pompy ciepła przed wyłączeniem zasilania znajdował się w trybie „praca”, pompa ciepła podejmie pracę załączając sekwencyjnie urządzenia, w tym na końcu sprężarkę. Jeśli natomiast przed wyłączeniem zasilania sterownik pompy ciepła znajdował się w trybie „oczekiwanie”, pompa ciepła przejdzie w tryb czuwania. Uruchomienie nastąpi dopiero po wyzwoleniu jej przez sterownik nadrzędny systemu lub manualnie przy pomocy aplikacji serwisowej.

- **Zatrzymanie:**

Awaryjne zatrzymanie możliwe jest poprzez wyłączenie zasilania w tablicy rozdzielczej zasilającej pompę ciepła lub przez wciśnięcie przycisku wyłączenia awaryjnego znajdującego się w na górze tablicy rozdzielczej modułu pompy ciepła. Należy unikać wyłączania urządzenia przez wyłączenie

zasilania, gdy pracuje sprężarka. W przypadku gdy pracuje sprężarka i istnieje konieczność manualnego wyłączenia urządzenia, należy wymusić zatrzymanie pompy ciepła wprowadzając sterownik w tryb „oczekiwanie”, przy pomocy aplikacji serwisowej.



Rys. 27: Awaryjne zatrzymanie pompy ciepła przez wciśnięcie przycisku awaryjnego.

### 3.7. Oddanie instalacji do użytku

Po poprawnym pierwszym uruchomieniu pompy ciepła EUROS GEO PRO 2, przed oddaniem do użytku, należy przeprowadzić komisyjnie inspekcję instalacji i maszynowni, polegającą na sprawdzeniu wizualnym i sporządzeniu raportu o stanie:

- instalacji C.O. i działaniu pomp obiegowych,
- poprawności wykonania i przyłączenia źródła ciepła/ chłodu,
- zamontowaniu zgodnie ze schematami wszystkich czujników, zacisków i zewnętrznych elementów,
- poprawności przepływów czynników roboczych,
- poprawności oznaczenia maszynowni (wstęp tylko dla autoryzowanego personelu, zakaz palenia, zakaz używania otwartego ognia, zakaz działania nieuprawnionych osób),
- dróg ewakuacji- czy są wolne od przeszkód,
- mechanicznej wentylacji,
- detektorów (jeśli były dodatkowo wymagane),
- systemu alarmowego (jeśli był dodatkowo wymagany),
- oświetlenia awaryjnego,
- dostępności nieautoryzowanego personelu do chronionego sprzętu.

Po pozytywnej kontroli i obopólnym zatwierdzeniu protokołu pierwszego uruchomienia pompa ciepła EUROS GEO PRO 2 może zostać oddana do użytku.

## 4. Konserwacja i serwis



Przed wykonaniem jakichkolwiek prac należy wyłączyć urządzenie i upewnić się, że zostało odłączone źródło zasilania pompy ciepła.

Czynności konserwacyjne ze strony użytkownika ograniczają się wyłącznie do czyszczenia filtrów i ewentualnego czyszczenia gniazd filtrów. Pozostałe czynności konserwacyjne (np. czyszczenie wymiennika ciepła) powinien wykonywać autoryzowany serwis.



Nieautoryzowana ingerencja w układ sterowania lub układ chłodniczy, grozi utratą gwarancji.

Użytkownik pompy ciepła EUROS GEO PRO 2 zobowiązany jest do dbałości o pomieszczenie, w którym znajduje się instalacja. Szczegółowe wytyczne opisane są w punkcie 3.3 „Stanowisko pod instalację”.



Niespełnienie kryteriów dotyczących dbałości o pomieszczenie, konserwacji i okresowych przeglądów skutkuje utratą gwarancji i brakiem odpowiedzialności za powstałe szkody.

### 4.1. Prowadzenie prac konserwacyjnych i serwisowych

Autoryzowany personel powinien sprawdzać regularnie, co najmniej raz w roku, działanie alarmów, mechanicznej wentylacji oraz detektorów, jeżeli były wymagane. Każde sprawdzenie powinno być odnotowane w odpowiedniej książce serwisowej/ konserwacji.

Pompa ciepła EUROS GEO PRO 2 jest zaprojektowana i skonstruowana w taki sposób, aby można było przeprowadzić wszelkie niezbędne czynności związane z zapewnieniem bezpieczeństwa.

Przed prowadzeniem jakichkolwiek prac konserwacyjnych przy pompie ciepła należy bezwzględnie odłączyć ją od źródła zasilania. Dodatkowo przed pracami przy układzie zasilania i sterowania maszynowni pomp ciepła, należy odłączyć główne zasilanie maszynowni.

Prace konserwacyjne układu hydraulicznego należy prowadzić po uprzednim wyłączeniu pompy ciepła i pomp obiegowych instalacji. Przed czyszczeniem filtrów lub wykonywaniem innych prac związanych z układem hydraulicznym należy zamknąć zawory znajdujące się możliwie najbliżej krańców odcinka instalacji, na którym będą prowadzone prace. Powstały w wyniku prac konserwacyjnych ubytek cieczy w instalacji należy uzupełnić i dokładnie sprawdzić poprawność odpowietrzenia instalacji przed powtórny uruchomieniem urządzeń.















W pomieszczeniach, w których znajdują się urządzenia zawierające znaczne ilości czynnika chłodniczego obowiązuje bezwzględny zakaz palenia wyrobów tytoniowych. Podczas serwisu układu chłodniczego należy zapewnić intensywną wymianę powietrza w pomieszczeniu maszynowni.



Wszystkie czynności związane z instalowaniem, serwisowaniem i modyfikowaniem pomp ciepła powinny być rejestrowane w książce serwisowej.

W celu zapewnienia odpowiedniej jakości eksploatacji i zachowania bezpieczeństwa, powinny zostać podjęte poniższe czynności, w zakresie odpowiednim w stosunku do zaistniałych okoliczności.

Tab. 5: Tablica czynności serwisowych dla pompy ciepła EUROS GEO PRO 2.

Okoliczności	Pompa ciepła EUROS GEO PRO 2					Maszynownia/ Pomieszczenie techniczne
	Zewnętrzna kontrola wizualna układu chłodniczego	Kontrola korozji	Próba ciśnieniowa	Test szczelności/ wycieku czynnika chłodniczego	Test urządzeń bezpieczeństwa	Wizualna kontrola pomieszczenia
I						
II						
III						
IV						
V						

#### Okoliczności:

I - Kontrola serwisowa odbywa się po pracach serwisowych, które mogą mieć wpływ na wytrzymałość elementów systemu lub w przypadku zmiany sposobu użytkowania lub podczas wymiany na inny czynnik chłodniczy lub po okresie przestoju dłuższym niż 2 lata. Podczas próby ciśnieniowej nie są stosowane ciśnienia próbne wyższe niż ciśnienie PS dopuszczalne dla poszczególnych składników systemu.

II - Kontrola serwisowa odbywa się po naprawie lub znacznych zmianach lub rozbudowie systemów lub komponentów.

III - Kontrola serwisowa odbywa się po ponownej instalacji w innym miejscu.

IV – Test szczelności / wycieku czynnika chłodniczego jest wykonywany jeśli powstaje podejrzenie nieszczelności. "Sprawdzenie pod kątem wycieku" oznacza, że sprzęt lub systemy są badane przede wszystkim pod względem wycieków przy użyciu bezpośrednich lub pośrednich metod pomiarowych, koncentrując się na tych częściach sprzętu lub systemów, które są najbardziej narażone na nieszczelności i wycieki.

V – Jeżeli rurociągi, elementy wsporcze i inne elementy układu chłodniczego nie są izolowane, powinny być poddane kontroli wizualnej. Wizualna kontrola powinna mieć miejsce jeśli izolacja przed wilgocią została uszkodzona lub nie funkcjonuje należycie.

**Wizualna kontrola pomieszczenia:**

- czy maszynownia jest odpowiednio oznaczona (wstęp tylko dla autoryzowanego personelu, zakaz palenia, zakaz używania otwartego ognia, zakaz działania nieuprawnionych osób),
- czy drogi ewakuacyjne są wolne od przeszkód,
- czy otwory wentylacyjne są wolne od przeszkód,
- czy wentylacja mechaniczna działa poprawnie,
- czy detektory są nieuszkodzone (jeśli były zainstalowane pierwotnie),
- czy system alarmowy jest nieuszkodzony (jeśli był zainstalowany pierwotnie),
- czy działa oświetlenie awaryjne,
- czy jest dostęp nieautoryzowanego personelu do chronionego sprzętu.

**Zewnętrzna kontrola wizualna polega na określeniu:**

- czy czynnik roboczy przepływa przez układ oraz czy części magazynujące czynnik nie są uszkodzone,
- czy są obecne wszystkie elementy systemu,
- czy cały osprzęt zabezpieczający i jego niezbędna, wymagana dokumentacja jest obecna,
- czy wymagane certyfikaty, tabliczki znamionowe, numery identyfikacyjne, instrukcje i inne dokumenty są obecne,
- czy ilość czynnika chłodniczego jest satysfakcjonująca,
- czy zachowana jest zgodność układu ze schematami elektrycznymi i chłodniczymi,
- czy występują wibracje i przesunięcia układu pod wpływem temperatury i ciśnienia podczas normalnych warunków pracy,
- czy stan uszczelek jest właściwy,
- czy stan elementów wsporczych jest właściwy,
- czy stan połączeń spawanych, lutowanych, itp. jest właściwy.
- czy stan zabezpieczenia przed uszkodzeniami mechanicznymi jest właściwy,
- czy stan izolacji termicznej jest właściwy,
- czy jest dostęp do elementów inspekcyjnych,
- czy występuje zanieczyszczenie wymienników ciepła.

**4.2. Czynności związane z ingerencją w układ chłodniczy**

Czynności montażowe, instalacyjne, konserwacyjne, serwisowe związane z ingerencją w układ chłodniczy oraz sprawdzanie szczelności urządzeń napełnionych czynnikami, o których mowa w Ustawie 15 maja 2015 r. „o substancjach zubożających warstwę ozonową oraz niektórych fluorowanych gazach cieplarnianych”, mogą być dokonywane wyłącznie przez osoby posiadające odpowiednie certyfikaty dla personelu. Czynności te należy wykonać przy możliwie najmniejszym poziomie emisji czynników chłodniczych do środowiska w sposób zapewniający szczelność, czystość i brak możliwości dostania się wilgoci do układu oraz brak możliwości zmieszania się różnych czynników chłodniczych. Należy przestrzegać przepisów BHP oraz ppoż. Odzysk czynnika chłodniczego przeprowadzać zawsze przed pracami wymagającymi rozszczelnienia układu chłodniczego, między innymi przed przystąpieniem do: usuwania nieszczelności, wymianą podzespołów układu chłodniczego, przy podejrzeniu zanieczyszczenia czynnika chłodniczego gazami nieskrapającymi się lub podejrzeniu zmiany składu czynnika chłodniczego będącego mieszaniną. Wykonane czynności powinny być udokumentowane w karcie pracy serwisanta/montażysty, w tym ilość zużytych/ odzyskanych F-gazów i substancji kontrolowanych.



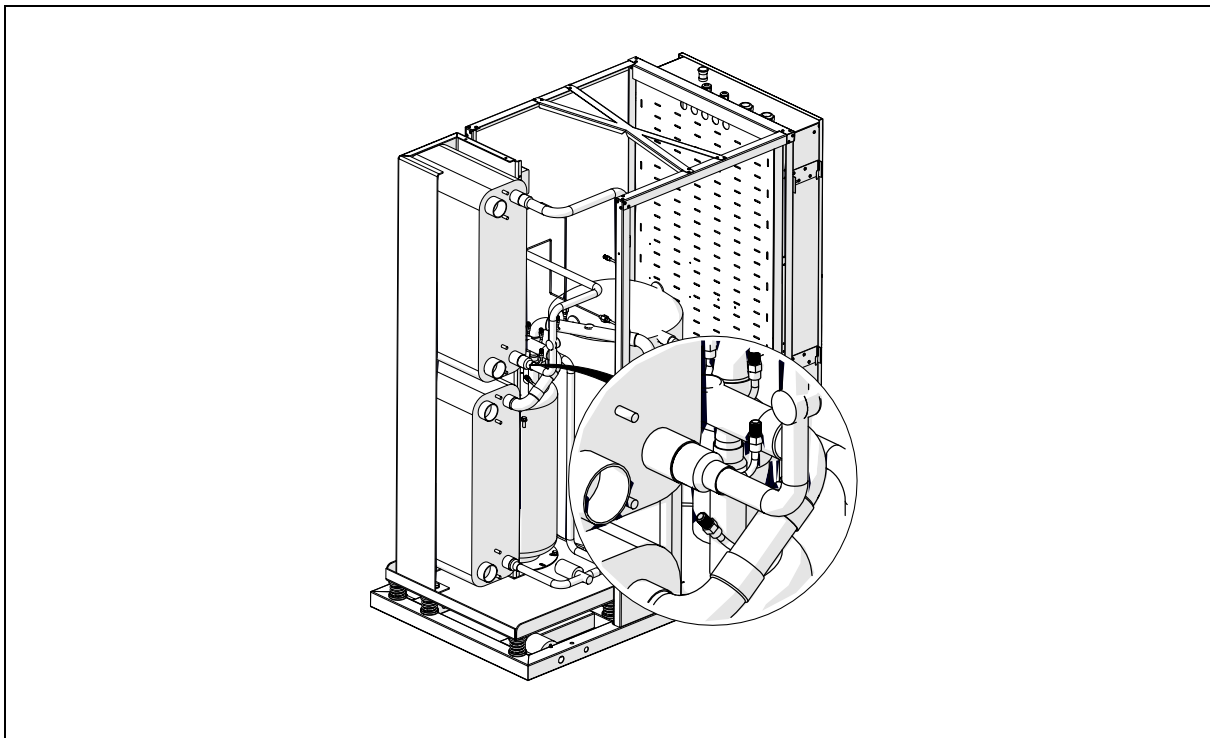
Odzysku czynnika chłodniczego mogą dokonywać wyłącznie osoby posiadające odpowiednie certyfikaty F-gazowe dla personelu.

Pracownicy producenta pomp ciepła EUROS GEO PRO 2 stosują zatwierdzone procedury „Odzysku czynnika chłodniczego z urządzenia/instalacji chłodniczej” w ramach wewnętrznej polityki F-gazów spełniającej wymagania Ustawy z dnia 15 maja 2015 r. „o substancjach zubożających warstwę ozonową oraz niektórych fluorowanych gazach cieplarnianych”.

### 4.3. Zalecenia dotyczące napełniania czynnikiem chłodniczym

Przed przystąpieniem do napełnienia pompy ciepła EUROS GEO PRO 2 czynnikiem chłodniczym R513A należy przeprowadzić procedurę próżniowania instalacji. Pracownicy Euros Energy Sp.z.o.o. stosują zatwierdzoną procedurę „Próżniowanie urządzenia/ układu chłodniczego” w ramach wewnętrznej polityki F- gazów spełniającej wymagania Ustawy z dnia 15 maja 2015 r. „o substancjach zubożających warstwę ozonową oraz niektórych fluorowanych gazach cieplarnianych”.

Czynności związane z napełnianiem i opróżnianiem czynnikiem chłodniczym możliwe są poprzez zawory serwisowe. Jeden z zaworów znajduje się po stronie niskiego ciśnienia układu chłodniczego natomiast drugi po stronie wysokiego ciśnienia układu chłodniczego. Rozmieszczenie zaworów serwisowych w pompie ciepła EUROS GEO PRO 2 przedstawione jest na rysunku poniżej.



Rys. 28: Usytuowanie zaworów serwisowych w pompie ciepła EUROS GEO PRO 2.

#### 4.4. Okresowe kontrole szczelności pompy ciepła

Zgodnie z art. 19. ustawy z dnia 15 maja 2015 r. o substancjach zubożających warstwę ozonową oraz niektórych fluorowanych gazach cieplarnianych (Dz.U. z 2015 poz. 881), operatorzy\* urządzeń zawierających co najmniej 3 kg substancji kontrolowanych lub co najmniej 5 ton ekwiwalentu dwutlenku węgla fluorowanych gazów cieplarnianych (10 ton ekwiwalentu dwutlenku węgla w przypadku, kiedy pompa ciepła jest urządzeniem hermetycznym), zobowiązani są w szczególności do:

- rejestracji poprzez stronę [www.cro.ichp.pl](http://www.cro.ichp.pl) w Centralnym Rejestrze Operatorów Urządzeń i Systemów Ochrony Przeciwpożarowej,
- założenia kart urządzeń w terminie 15 dni roboczych od dnia dostarczenia urządzenia na miejsce jego funkcjonowania, a w przypadku gdy urządzenie wymaga zainstalowania – w terminie 15 dni roboczych od dnia zakończenia instalowania i napełnienia substancją kontrolowaną albo fluorowanym gazem cieplarnianym. Kartę Urządzenia oraz Kartę Systemu Ochrony Przeciwpożarowej sporządza się niezależnie od tego, czy urządzenie jest już eksploatowane w miejscu funkcjonowania, do którego zostało dostarczone,
- zapewnienia przeprowadzenia obowiązkowych okresowych kontroli szczelności urządzeń przez osoby posiadające odpowiedni Certyfikat dla Personelu w zakresie substancji kontrolowanych i F-gazów,
- zapewnienia wykonywania czynności serwisowych i naprawczych przez osoby posiadające odpowiedni Certyfikat dla Personelu w zakresie substancji kontrolowanych i F-gazów,
- zapewnienia dokonywania w Karcie Urządzeń wpisów dotyczących wykonanych kontroli szczelności, czynności serwisowych i naprawczych przez osoby posiadające odpowiedni Certyfikat dla Personelu w zakresie substancji kontrolowanych i F-gazów lub przez operatora\* na podstawie protokołów wystawionych przez takie osoby, w terminie 5 dni roboczych od zakończenia prac.

\* właściciel lub osoba faktycznie władająca urządzeniem



Jako że pompa ciepła nie jest napełniona czynnikiem chłodniczym należącym do grupy czynników kontrolowanych, jest urządzeniem hermetycznym napełnionym czynnikiem chłodniczym w ekwiwalencie mniejszym od 10 ton dwutlenku węgla, nie podlega obowiązkowi wykonywania cyklicznej kontroli szczelności układu chłodniczego.

Kontrole i próby szczelności powinny być wykonane jedynie w sytuacjach opisanych w rozdziale 4.1 niniejszej instrukcji i mogą być wykonywane wyłącznie przez pracowników posiadających odpowiednie certyfikaty F-gazowe dla personelu.

Wszelkie czynności związane odzyskiem czynników chłodniczych należy wykonywać przy jak najmniejszej emisji F-gazów do środowiska, w sposób zapewniający brak możliwości dostania się wilgoci i zanieczyszczeń do układu chłodniczego. Należy przestrzegać przepisów BHP oraz ppoż.

Kategorycznie zabrania się wykonywania prób szczelności przy użyciu gazów palnych, sprężonego powietrza, tlenu i jego mieszanin z innymi gazami.

Próby szczelności mogą być wykonywane jedynie przy użyciu suchego azotu, helu oraz mieszanek azotu z helem. Producent pomp ciepła EUROS GEO PRO 2 kierując się zasadami zrównoważonego rozwoju, poszanowania energii, troską o ochronę środowiska naturalnego oraz spełniając wymagania Ustawy z dnia 15 maja 2015 r. „o substancjach zubożających warstwę ozonową

oraz niektórych fluorowanych gazach cieplarnianych” stosuje zatwierdzone procedury próby szczelności urządzenia/instalacji chłodniczej: próba szczelności suchym azotem oraz helowa próba szczelności detektorem helu działającym na zasadzie spektrometrii masowej.

#### **4.5. Zalecenia dotyczące wykonywania przeglądów instalacji hydraulicznej**

O ile nie precyzuje tego umowa serwisowa, przeglądy pomp ciepła EUROS GEO PRO 2 powinny być przeprowadzane przynajmniej raz w roku, wyłącznie przez autoryzowany serwis Euro Energy.

Przeglądy układu hydraulicznego instalacji odbioru powinny być przeprowadzane przez doświadczonego instalatora, nie rzadziej niż raz w roku, o ile nie przewiduje tego inaczej umowa serwisowa. W trakcie takiego przeglądu bezwzględnie należy sprawdzić stan filtrów zamontowanych w instalacji źródła i odbioru, a w razie konieczności dokonać ich czyszczenia.

Jednocześnie należy regularnie sprawdzać odczyty ciśnienia z manometrów znajdujących się w instalacji. Brak różnicy ciśnień na manometrach zamontowanych pomiędzy króćcami pompy obiegowej, kiedy urządzenie jest włączone, może świadczyć o jej nieprawidłowej pracy.

#### **4.6. Regulacja i odpowietrzanie w trakcie eksploatacji**

W instalacji należy stosować odpowietrzniki automatyczne. Często w instalacji grzewczej znajdują się urządzenia, które wymagają ręcznego odpowietrzania. W takim przypadku, należy regularnie je odpowietrzać, używając ręcznego odpowietrznika zgodnie z zaleceniami producenta.



## 5. Rodzaje problemów i sposoby ich usuwania

### 5.1. Najczęstsze problemy

#### 5.1.1. Błąd niskiego ciśnienia dla ogrzewania

<b>Opis problemu</b>
Występuje, gdy zostanie wysłany sygnał z presostatu niskiego ciśnienia dla ogrzewania. Presostat sygnalizuje, kiedy ciśnienie spadnie poniżej wartości jego nastawy.
<b>Prawdopodobna przyczyna</b>
Źródłem błędu może być niewłaściwie działająca pompa obiegu źródła ciepła lub zanieczyszczony filtr tego obiegu. Ponadto przyczyną problemu może być niewłaściwie działający EZR, który zbyt mocno się zamyka lub ubytek czynnika chłodniczego w układzie.

#### 5.1.2. Błąd niskiego ciśnienia dla chłodzenia

<b>Opis problemu</b>
Występuje, gdy zostanie wysłany sygnał z presostatu niskiego ciśnienia dla chłodzenia. Presostat sygnalizuje, kiedy ciśnienie spadnie poniżej wartości jego nastawy.
<b>Prawdopodobna przyczyna</b>
Źródłem błędu może być niewłaściwie działająca pompa obiegu odbioru chłodu lub zanieczyszczony filtr tego obiegu. Ponadto przyczyną problemu może być niewłaściwie działający EZR, który zbyt mocno się zamyka lub ubytek czynnika chłodniczego w układzie. Zdziałanie presostatu niskiego ciśnienia dla chłodzenia może być spowodowane także zbyt niską temperaturą medium w obiegu odbioru chłodu.

#### 5.1.3. Błąd wysokiego ciśnienia

<b>Opis problemu</b>
Występuje gdy zostanie wysłany sygnał z presostatu. Presostat sygnalizuje kiedy ciśnienie wzrośnie powyżej wartości jego nastawy.
<b>Prawdopodobna przyczyna</b>
Źródłem błędu może być niewłaściwie działająca pompa obiegu odbioru ciepła/chłodu lub zanieczyszczony filtr tego obiegu.

#### 5.1.4. Wysoka temperatura tłoczenia

<b>Opis problemu</b>
Występuje, kiedy odczyt temperatury czynnika chłodniczego na tłoczeniu jest większy od wartości granicznej.
<b>Prawdopodobna przyczyna</b>
Źródłami błędów mogą być: ubytek czynnika chłodniczego w układzie, nieodpowiedni skład czynnika chłodniczego lub niski poziom oleju w sprężarce.

### 5.1.5. Zbyt niska temperatura nośnika w obiegu źródła ciepła

<b>Opis problemu</b>
Występuje, kiedy odczyt temperatury roztworu glikolu jest mniejszy od wartości granicznej.
<b>Prawdopodobna przyczyna</b>
Źródłem błędu może być zbyt niski przepływ roztworu glikolu w trybie grzania, spowodowany nieprawidłową pracą pompy obiegowej lub zanieczyszczonym filtrem. Źródłem problemu może być także nieprawidłowo wymiarowana lub nieprawidłowo wykonana instalacja źródła ciepła, a także nieodpowiednia ciecz niskokrzepiwa w tym obiegu.

### 5.1.6. Zbyt wysoka temperatura nośnika w obiegu źródła chłodu

<b>Opis problemu</b>
Występuje, kiedy odczyt temperatury roztworu glikolu jest większy od wartości granicznej.
<b>Prawdopodobna przyczyna</b>
Źródłem błędu może być zbyt niski przepływ roztworu glikolu w trybie chłodzenia, spowodowany nieprawidłową pracą pompy obiegowej lub zanieczyszczonym filtrem. W trybie chłodzenia przyczyną może być zbyt nagrzane źródło chłodu.

### 5.1.7. Zbyt wysoka różnica temperatur w obiegu źródła ciepła/chłodu

<b>Opis problemu</b>
Występuje, kiedy różnica pomiędzy odczytami temperatur roztworu glikolu na wejściu i wyjściu wymiennika źródła jest większa od wartości granicznej.
<b>Prawdopodobna przyczyna</b>
Źródłem błędu może być zbyt niski przepływ roztworu glikolu, spowodowany nieprawidłową pracą pompy obiegowej lub zanieczyszczonym filtrem.

### 5.1.8. Zbyt wysoka temperatura nośnika w obiegu odbioru ciepła

<b>Opis problemu</b>
Występuje, kiedy odczyt temperatury wody w obiegu odbioru ciepła jest większy od wartości granicznej.
<b>Prawdopodobna przyczyna</b>
Źródłem błędu może być zbyt niski przepływ wody przez wymiennik odbioru ciepła, spowodowany nieprawidłową pracą pompy obiegowej lub zanieczyszczonym filtrem. W trybie grzania przyczyną może być zbyt nagrzany obieg odbioru ciepła.

### 5.1.9. Zbyt niska temperatura nośnika w obiegu odbioru chłodu

<b>Opis problemu</b>
Występuje, kiedy odczyt temperatury wody w obiegu odbioru chłodu jest niższy od wartości granicznej.
<b>Prawdopodobna przyczyna</b>
Źródłem błędu może być zbyt niski przepływ wody przez wymiennik odbioru chłodu, spowodowany nieprawidłową pracą pompy obiegowej lub zanieczyszczonym filtrem. W trybie chłodzenia przyczyną może być zbyt wychłodzony obieg odbioru chłodu.

### 5.1.10. Zbyt wysoka różnica temperatur wody w obiegu odbioru ciepła/chłodu

<b>Opis problemu</b>
Występuje, kiedy różnica pomiędzy odczytami temperatur wody na wejściu i wyjściu wymiennika odbioru ciepła/chłodu jest większa od wartości granicznej.
<b>Prawdopodobna przyczyna</b>
Źródłem błędu może być zbyt niski przepływ wody, spowodowany nieprawidłową pracą pompy obiegowej lub zanieczyszczonym filtrem.

### 5.1.11. Nieszczelność układu chłodniczego

<b>Opis problemu</b>
Nieszczelność w układzie chłodniczym objawia się spadkiem mocy grzewczej i chłodniczej. Często organoleptycznie można stwierdzić też obecność oleju w pobliżu nieszczelności.

## 5.2. Nieszczelność w układzie chłodniczym

Nieszczelność w układzie chłodniczym objawia się spadkiem mocy grzewczej i chłodniczej. Często organoleptycznie można stwierdzić obecność oleju w pobliżu nieszczelności. Wówczas po zbliżeniu się do urządzenia wyczuwalny jest charakterystyczny zapach oleju, który wraz z czynnikiem chłodniczym wydostał się z układu chłodniczego. Stopniowy ubytek czynnika chłodniczego powoduje postępujący wzrost temperatury tłoczenia. W przypadku pojawienia się wyżej wymienionych symptomów należy niezwłocznie wezwać serwis producenta lub firmę zajmującą się serwisowaniem urządzeń chłodniczych i posiadającą stosowne uprawnienia do prowadzenia działalności w zakresie substancji zubożających warstwę ozonową oraz niektórych fluorowanych gazów cieplarnianych. Po miesiącu od usunięcia nieszczelności istnieje obowiązek ponownego sprawdzenia szczelności przez firmę posiadającą wyżej wymieniony certyfikat.

Czynności związane z ingerencją w układ chłodniczy powinny być przeprowadzone z zachowaniem wytycznych opisanych w rozdziale 4. Konserwacja i serwis.

## 5.3. Kontakt do Serwisu

W zakresie usterek związanych z wykonaniem instalacji i ich funkcjonowaniem np.: wycieki z obiegu grzania/chłodzenia oraz w zakresie usterek związanych z pracą urządzenia - pompy ciepła, np.: pompa ciepła nie włącza się mimo zasilania, należy kontaktować się z serwisem firmy Euros Energy Sp. z o.o.

Kontakt:

**EUROS ENERGY Sp. z o.o.**

ul. Macieja Rataja 4f,

05-850 Koprki

Tel.+48 22 250 16 05

[office@eurosenenergy.com](mailto:office@eurosenenergy.com)

Tel. do serwisu: +48 22 250 16 07

## 6. Informacje dodatkowe

### 6.1. Demontaż

Demontaż urządzenia może nastąpić jedynie, gdy czynności te nie będą stwarzały zagrożenia. Czynności demontażowe należy przeprowadzić uwzględniając zasady bezpieczeństwa i zasady ochrony środowiska.

### 6.2. Utylizacja



Urządzenie EUROS GEO PRO 2 zawiera czynnik chłodniczy R513A, który nie może wydostać się do atmosfery. W przypadku złomowania urządzenia nie może ono trafić na wysypisko śmieci, lecz do firmy zajmującej odzyskiem czynnika i utylizacją sprzętu chłodniczego. Firma wykonująca te czynności powinna posiadać certyfikat uprawniający do podejmowania czynności związanych z substancjami zubożającymi warstwę ozonową oraz z niektórymi fluorowanymi gazami cieplarnianymi. Na terenie RP jest to certyfikat F-Gazowy wystawiany przez Urząd Dozoru Technicznego.



Wszystkie materiały zużyte na opakowanie urządzenia EUROS GEO PRO 2 nadają się do recyklingu.

Przy wycofywaniu z użytku należy przestrzegać obowiązujących przepisów dotyczących recyklingu i utylizacji substancji chemicznych, materiałów oraz komponentów urządzeń chłodniczych i klimatyzacyjnych. Szczegółowe zasady dotyczące gospodarką odpadami są określone indywidualnie przez każdą z gmin.

## 7. Książka serwisowa urządzenia

Do każdej pompy ciepła EUROS GEO PRO 2 musi być prowadzona książka serwisowa. Książka serwisowa składa się ze strony tytułowej, na której umieszczone są dane identyfikacyjne urządzenia, a także z kart protokołów serwisu i kontroli pompy ciepła EUROS GEO PRO 2. Po dostarczeniu urządzenia na miejsce instalacji instalator bądź operator pompy ciepła musi uzupełnić stronę tytułową. Po każdej interwencji serwisu lub kontroli szczelności należy wypełnić książkę serwisową, przez wypełnienie kolejnej pozycji. W przypadku braku wolnej pozycji w książce serwisowej, należy wykonać kopię niewypełnionej książki serwisowej i po uzupełnieniu umieścić ją wraz z instrukcją użytkownika, np. poprzez zszywanie lub umieszczenie we wspólnym segregatorze.

## 8. Potwierdzenie zgodności z normami



www.euroenergy.com

### EC DECLARATION OF CONFORMITY

**Manufacturer:**

Euros Energy sp. z o.o.  
Ul. Macieja Rataja 4f  
05-850 Koprki, Poland

**Product:**

Brine -to- water heat pump

**Type:**

EUROS GEO PRO 2 54 MT

Hereby confirm that the design and construction of the products listed, in the versions placed on the market by us, conform to the relevant requirements of the applicable EC directives:

Pressure Equipment Directive (PED) (2014/68/EU),  
Low Voltage Directive (LVD) (2014/35/EU),  
Electromagnetic Compatibility (EMC) (2014/30/EU),  
Energy-related Products (ERP) (2009/125/EU).

Applied harmonized standards, safety standards and product standards listed below:

EN 60335-1:2002, A1:2002, A1:2004, A2:2006, A11:2004, A12:2006, A13:2008, A14:2010

EN 60335-2-40:2003, A1:2006, A11:2004, A12:2005

EN 61000-3-11:2004

EN 61000-3-2:2019-04

EN 61000-6-1:2019-03

EN 61000-6-3:2007, A1:2011

EN 55014-1:2017-06,

EN 55014-2:2015-06,

EN 62233:2008

EN 14511-1 do 4:2005

**Pressure equipment:**

PED category: I

Module: A

Signed for and on behalf of Euros Energy sp. z o.o.:

*Paweł Kwiatkowski*  
*Paweł Kwiatkowski*  
Dyrektor  
Działu Rozwoju Produktu

Paweł Kwiatkowski

Director of R&D Department

Koprki, 24.01.2023 r.

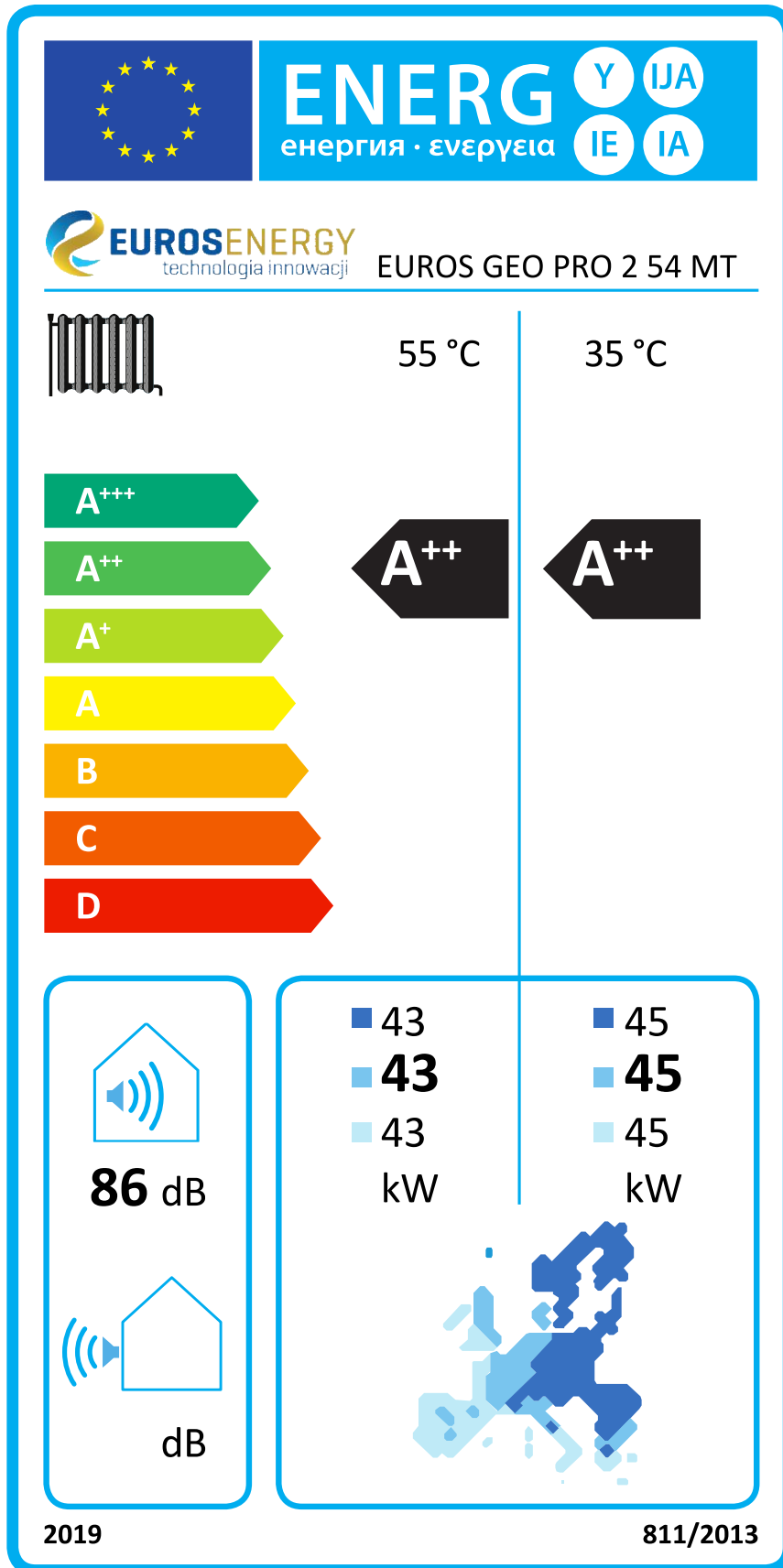
## 9. Karty ERP

### 9.1. Karta ERP dla EUROS GEO PRO 2 54 MT

Nazwa dostawcy	Euros Energy Sp. z o.o.		
Identyfikator modelu	EUROS GEO PRO 2 54 MT		
Aplikacja temperaturowa	35	55	°C
Klasa sezonowej efektywności energetycznej	<b>A++</b>	<b>A++</b>	
Klimat	umiarkowany		
Znamionowa moc cieplna	45,2	42,6	kW
Znamionowa moc cieplna ogrzewaczy dodatkowych	0		kW
Sezonowa efektywność energetyczna ogrzewania pomieszczeń	171	128	%
Roczne zużycie energii	21710	27383	kWh
Poziom mocy akustycznej w pomieszczeniu	86		dB (A)
Klimat	Chłodny		
Znamionowa moc cieplna	45,2	42,6	kW
Znamionowa moc cieplna ogrzewaczy dodatkowych	0		kW
Sezonowa efektywność energetyczna ogrzewania pomieszczeń	182	137	%
Roczne zużycie energii	24387	30459	kWh
Klimat	Ciepły		
Znamionowa moc cieplna	45,2	42,6	kW
Znamionowa moc cieplna ogrzewaczy dodatkowych	0		kW
Sezonowa efektywność energetyczna ogrzewania pomieszczeń	168	125	%
Roczne zużycie energii	14262	18066	kWh
Poziom mocy akustycznej na zewnątrz	Nie dotyczy		dB (A)
Szczególne środki ostrożności, jakie stosuje się podczas montażu, instalacji lub konserwacji ogrzewacza pomieszczeń znajdują się w instrukcji obsługi oraz na stronie internetowej:	<a href="http://www.eurosenergy.com/">http://www.eurosenergy.com/</a>		

Model				EUROS GEO PRO 2 54 MT			
Pompa ciepła powietrze/woda				nie			
Pompa ciepła woda/woda				nie			
Pompa ciepła solanka/woda				tak			
Niskotemperaturowa pompa ciepła				nie			
Wyposażona w ogrzewacz dodatkowy				nie			
Wielofunkcyjny ogrzewacz z pompą ciepła				nie			
Parametry podane są dla zastosowań w średnich temperaturach, z wyjątkiem niskotemperaturowych pomp ciepła. W przypadku niskotemperaturowych pomp ciepła parametry podawane są dla zastosowań w niskich temperaturach.							
Parametr	Symbol	Wartość	Jednostka	Parametr	Symbol	Wartość	Jednostka
<b>Znamionowa moc cieplna (*)</b>	$P_{rated}$	<b>42,6</b>	kW	<b>Sezonowa efektywność energetyczna ogrzewania pomieszczeń</b>	$\eta_s$	<b>128</b>	%
Deklarowana wydajność grzewcza przy częściowym obciążeniu w temperaturze pomieszczenia 20 °C i temperaturze zewnętrznej $T_j$				Deklarowany wskaźnik efektywności przy częściowym obciążeniu w temperaturze pomieszczenia 20 °C i temperaturze zewnętrznej $T_j$			
$T_j = -7\text{ °C}$	$P_{dh}$	43,0	kW	$T_j = -7\text{ °C}$	$COP_d$	2,47	-
$T_j = +2\text{ °C}$	$P_{dh}$	44,2	kW	$T_j = +2\text{ °C}$	$COP_d$	3,13	-
$T_j = +7\text{ °C}$	$P_{dh}$	45,0	kW	$T_j = +7\text{ °C}$	$COP_d$	3,63	-
$T_j = +12\text{ °C}$	$P_{dh}$	45,9	kW	$T_j = +12\text{ °C}$	$COP_d$	4,28	-
$T_j =$ temperatura dwuwartościowa	$P_{dh}$	42,6	kW	$T_j =$ temperatura dwuwartościowa	$COP_d$	2,34	-
$T_j =$ graniczna temperatura robocza	$P_{dh}$	-	kW	$T_j =$ graniczna temperatura robocza	$COP_d$	-	-
Pompa ciepła powietrze/ woda: $t_j = -15\text{ °C}$ (jeżeli $TOL < -20\text{ °C}$ )	$P_{dh}$	-	kW	Pompa ciepła powietrze/ woda: $t_j = -15\text{ °C}$ (jeżeli $TOL < -20\text{ °C}$ )	$COP_d$	-	-
Temperatura dwuwartościowa	$T_{biv}$	-10	°C	Pompa ciepła powietrze/ woda: Graniczna temperatura robocza	TOL	-	°C
Wydajność w okresie cyklu w interwale dla ogrzewania	$P_{cyh}$	-	kW	Efektywność cyklu	$COP_d$	-	-
Współczynnik strat (**)	$C_{dh}$	0,99	-	Graniczna temperatura robocza dla podgrzewania wody	WTOL	80	°C
Pobór mocy w trybach innych niż aktywny				Ogrzewacz dodatkowy			
Tryb wyłączenia	$P_{OFF}$	0,012	kW	Znamionowa moc cieplna (*)	$P_{sup}$	-	kW
Tryb wyłączonego termostatu	$P_{TO}$	0,012	kW	Rodzaj pobranej energii	-		
Tryb czuwania	$P_{SB}$	0,012	kW				
Tryb włączonej grzałki karteru	$P_{CK}$	0,140	kW	Pompa ciepła powietrze/woda: znamionowy przepływ powietrza na zewnątrz			
Inne parametry				Pompy ciepła woda/solanka-woda: znamionowe natężenie przepływu solanki lub wody, zewnętrzny wymiennik ciepła			
Regulacja wydajności	-			10,5 m3/h			
Poziom mocy akustycznej w pomieszczeniu/na zewnątrz	LWA	86 / -	dB				
Roczne zużycie energii	$Q_{HE}$	27383	kWh				
Wielofunkcyjne ogrzewacze z pompą ciepła							
Deklarowany profil obciążeń			-	Efektywność energetyczna podgrzewania wody		$\eta_{wh}$	%
Dzienne zużycie energii elektrycznej	$Q_{elec}$	-	kWh	Dzienne zużycie paliwa		$Q_{fuel}$	kWh
Roczne zużycie energii elektrycznej	AEC	-	kWh	Roczne zużycie paliwa		AFC	GJ
Dane kontaktowe	Euros Energy Sp. z o.o., ul. Macieja Rataja 4f, 05-850 Koprki						
(*) W przypadku podgrzewaczy pomieszczeń z pompą ciepła i wielofunkcyjnych ogrzewaczy z pompą ciepła znamionowa moc cieplna $P_{rated}$ jest równa obciążeniu obliczeniowemu dla trybu ogrzewania $P_{design}$ , a znamionowa moc cieplna $P_{sup}$ jest równa dodatkowej wydajności grzewczej dla trybu ogrzewania $sup(T_i)$							
(**) Jeżeli współczynnik $C_{dh}$ nie został wyznaczony przez pomiar, jako współczynnik strat przyjmuje się wartość domyślną $C_{dh} = 0,9$							







## 10. Notatki

Katalogi oraz instrukcje do oferowanych przez EUROS ENERGY Sp. z o.o. produktów oraz inne informacje można pobrać ze strony internetowej: <http://www.eurosenergy.com>



**Euros Energy Sp. z o.o.**

ul. Macieja Rataja 4f

05-850 Koprki

Warszawa, Polska

Tel. 22 250 16 05

www: [euroenergy.com](http://euroenergy.com)