

INSTRUKCJA OBSŁUGI

Pompa ciepła z serii

EUROS CONTIBLOC MINI



Model: EUROS CONTIBLOC MINI 0011, EUROS CONTIBLOC MINI 0020, EUROS CONTIBLOC MINI 0101, EUROS CONTIBLOC MINI 0021,
EUROS CONTIBLOC MINI 0110, EUROS CONTIBLOC MINI 0111, EUROS CONTIBLOC MINI 0200, EUROS CONTIBLOC MINI 0201.

Przed użyciem należy zapoznać się z treścią instrukcji oraz zachować ją do wykorzystania w przyszłości.
Wersja IU_49 v.2: 20.04.2026

Użyte symbole

W niniejszej instrukcji użyto symbolu ostrzegawczego w celu zasygnalizowania możliwości wystąpienia potencjalnego niebezpieczeństwa podczas montażu i użytkowania urządzenia oraz zwrócenia uwagi na sytuacje, w których należy zachować szczególną ostrożność. Symbol ostrzegawczy znajduje się bezpośrednio przy opisie informującym o zagrożeniu bądź zaleceniu.



Nieprzestrzeganie zaleceń stwarza ryzyko śmierci lub uszczerbku na zdrowiu, a także ryzyko poważnego uszkodzenia mienia. Obowiązkowe jest przestrzeganie istniejących norm i przepisów oraz wytycznych dotyczących urządzenia, a także postępowanie zgodnie z instrukcjami do niego przyporządkowanymi.

Spis treści

1.	Informacje ogólne	1
1.1.	Oznaczenie.....	1
1.2.	Identyfikacja produktu	2
1.3.	Przeznaczenie	2
1.4.	Budowa pompy ciepła	2
1.5.	Dane techniczne.....	6
1.6.	Charakterystyki	9
1.6.1.	Moc grzewcza i elektryczna oraz COP dla różnych wartości temperatur odbioru	9
1.6.2.	Spręż dyspozycyjny od strony odbioru ciepła	17
1.6.3.	Spręż dyspozycyjny od strony źródła ciepła	21
2.	Wymagania dotyczące bezpieczeństwa.....	25
2.1.	Wymagania ogólne.....	25
2.2.	Modyfikowanie produktu.....	25
2.3.	Odłączenie zasilania	25
2.4.	Zagrożenia.....	27
2.4.1.	Porażenie prądem elektrycznym.....	27
2.4.2.	Ryzyko poparzenia w wyniku bezpośredniego kontaktu z elementami bądź cieczą o wysokiej temperaturze.....	27
2.4.3.	Ryzyko związane z wyciekami czynnika chłodniczego.....	27
2.4.4.	Ryzyko związane z wyciekami płynu niskokrzepłiwego, którym napełniona jest instalacja grzewczo-chłodząca	28
2.4.5.	Przekroczenie dopuszczalnego ciśnienia w układach chłodniczych.....	28
2.5.	Osłona bezpieczeństwa	29
3.	Instalacja i pierwsze uruchomienie	29
3.1.	Kwalifikacje instalatora	29
3.2.	Transport i magazynowanie	29
3.3.	Stanowisko pod instalację	33
3.3.1.	Usytuowanie i odstępów serwisowe.....	34
3.4.	Wymagania dotyczące instalacji odbioru ciepła	34
3.4.1.	Wymagania dotyczące wody	35
3.5.	Wymagania dotyczące instalacji źródła ciepła	35
3.6.	Wymiary i usytuowanie przyłączy rurowych.....	36
3.7.	Podłączenie hydrauliczne.....	37
4.	Układ elektryczny.....	41

4.1.	Schemat blokowy	41
4.2.	Dostęp do układu automatyki	43
4.3.	Główna szafa automatyki	44
4.4.	Warianty sekcji mocy.....	45
4.5.	Szafy rozdzielcze – układ aparatury modułowej.....	46
4.6.	Analiza możliwości przyłączeniowych.....	58
4.7.	Podłączenie do zasilania elektrycznego.....	61
4.8.	Dodatkowe uziemienie	64
4.9.	Komunikacja z falownikami PV	65
5.	Pierwsze uruchomienie.....	67
5.1.	Napełnianie i odpowietrzanie	67
5.2.	Pierwsze uruchomienie.....	68
5.3.	Instrukcja startu i zatrzymania.....	69
5.4.	Oddanie instalacji do użytku.....	70
6.	Konserwacja i serwis	71
6.1.	Prowadzenie prac konserwacyjnych i serwisowych.....	71
6.2.	Czynności związane z ingerencją w układ chłodniczy.....	73
6.3.	<i>Zalecenia dotyczące napełniania czynnikiem chłodniczym.....</i>	<i>73</i>
6.4.	Okresowa kontrola szczelności pompy ciepła.....	74
6.5.	Zalecenia dotyczące wykonywania przeglądów instalacji hydraulicznej.....	76
6.6.	Regulacja i odpowietrzanie w trakcie eksploatacji	76
7.	Rodzaje problemów i sposoby ich usuwania	76
7.1.	Najczęstsze problemy	76
7.1.1.	Błąd niskiego ciśnienia w trybie grzania.....	76
7.1.2.	Błąd niskiego ciśnienia w trybie chłodzenia	76
7.1.3.	Błąd wysokiego ciśnienia.....	77
7.1.4.	Przekroczona dopuszczalna wartość temperatury tłoczenia.....	77
7.1.5.	Zbyt niska temperatura medium w obiegu źródła ciepła.....	77
7.1.6.	Zbyt wysoka temperatura medium w obiegu źródła ciepła	77
7.1.7.	Zbyt wysoka różnica temperatur w obiegu źródła ciepła/chłodu.....	78
7.1.8.	Zbyt wysoka temperatura medium w obiegu odbioru ciepła	78
7.1.9.	Zbyt niska temperatura medium w obiegu odbioru chłodu.....	78
7.1.10.	Zbyt wysoka różnica temperatur w obiegu odbioru ciepła/chłodu.....	78
7.1.11.	Nieszczelność układu chłodniczego.....	78
7.2.	Nieszczelność w układzie chłodniczym	79

7.3.	Kontakt do serwisu.....	79
8.	Informacje dodatkowe	80
8.1.	Demontaż.....	80
8.2.	Utylizacja	80
9.	Książka serwisowa urządzenia.....	80
10.	Potwierdzenie zgodności z normami	81
11.	Karty ERP.....	82
11.1.	Karta ERP dla EUROS CONTIBLOC MINI 0011.....	82
11.2.	Karta ERP dla EUROS CONTIBLOC MINI 0020.....	85
11.3.	Karta ERP dla EUROS CONTIBLOC MINI 0101.....	88
11.4.	Karta ERP dla EUROS CONTIBLOC MINI 0021.....	91
11.5.	Karta ERP dla EUROS CONTIBLOC MINI 0110.....	94
11.6.	Karta ERP dla EUROS CONTIBLOC MINI 0111.....	97
11.7.	Karta ERP dla EUROS CONTIBLOC MINI 0200.....	100
11.8.	Karta ERP dla EUROS CONTIBLOC MINI 0201.....	103

**WAŻNE
PRZECZYTAĆ UWAŻNIE PRZED UŻYCIEM**

ZACHOWAĆ DO WYKORZYSTANIA W PRZYSZŁOŚCI

Niniejsza instrukcja skierowana jest do wykwalifikowanego personelu.

Pompa ciepła EUROS CONTIBLOC MINI nie jest przeznaczona do użytku przez osoby o ograniczonej sprawności fizycznej, sensorycznej i umysłowej, a także przez osoby z brakiem wiedzy i doświadczenia.

Pompa ciepła EUROS CONTIBLOC MINI jest urządzeniem komercyjnym, według klasyfikacji przyjętej w normie PN-EN 60335-1 zharmonizowanej z dyrektywą niskonapięciową LVD (Dyrektywa Parlamentu Europejskiego i Rady 2014/35/UE z dnia 26 lutego 2014 r.).



Osoby będące pod wpływem środków wpływających na psychomotorykę nie mogą obsługiwać pompy ciepła EUROS CONTIBLOC MINI.

1. Informacje ogólne

Przed przystąpieniem do jakichkolwiek prac z pompą ciepła EUROS CONTIBLOC MINI (transport, montaż, uruchomienie, obsługa i konserwacja) należy zapoznać się uważnie z poniższą instrukcją. Instrukcja ta stanowi integralną część urządzenia. W przypadku zbycia urządzenia niniejsza instrukcja powinna być przekazana nabywcy.

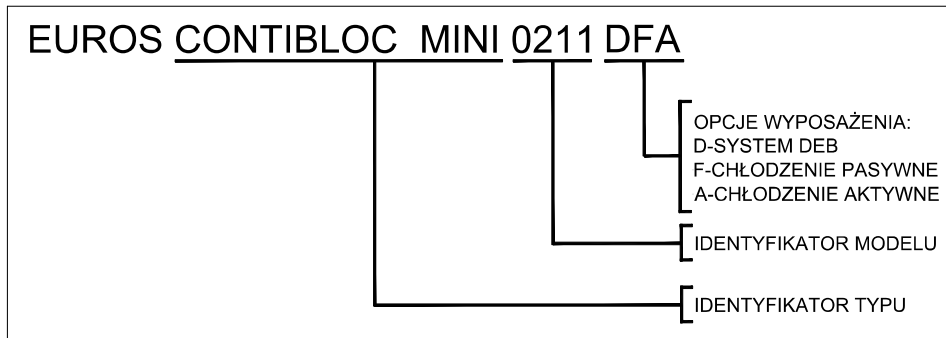
1.1. Oznaczenie

Pompy ciepła EUROS CONTIBLOC MINI wyprodukowane są przez Euros Energy Sp. z o.o. Pompy ciepła EUROS CONTIBLOC MINI posiadają znak CE. Znak CE potwierdza, że producent zadbał o zgodność produktu ze wszystkimi obowiązującymi przepisami określonymi w dyrektywach UE. W szczególności pompy ciepła EUROS CONTIBLOC MINI spełniają wymagania stawiane przez następujące dyrektywy:

- PED (Dyrektywa Parlamentu Europejskiego i Rady 2014/68/UE z dnia 15 maja 2014 r. w sprawie harmonizacji ustawodawstw państw członkowskich odnoszących się do udostępniania na rynku urządzeń ciśnieniowych),
- LVD (Dyrektywa Parlamentu Europejskiego i Rady 2014/35/UE z dnia 26 lutego 2014 r. w sprawie harmonizacji ustawodawstw państw członkowskich odnoszących się do udostępniania na rynku sprzętu elektrycznego przewidzianego do stosowania w określonych granicach napięcia),
- MD (Rozporządzenie Parlamentu Europejskiego i Rady 2023/1230 z dnia 14 czerwca 2023 r. w sprawie maszyn),
- EMC (Dyrektywa Parlamentu Europejskiego i Rady 2014/30/UE z dnia 26 lutego 2014 r. w sprawie harmonizacji ustawodawstw państw członkowskich odnoszących się do kompatybilności elektromagnetycznej),
- ERP (Dyrektywa Parlamentu Europejskiego i Rady 2009/125/WE z dnia 21 października 2009 r. ustanawiająca ogólne zasady ustalania wymogów dotyczących eko-projektu dla produktów związanych z energią).

1.2. Identyfikacja produktu

Kodowanie modelu:



Rys. 1: Kodowanie modelu produktu.

Znaki towarowe, znaki usługowe, logotypy i znaki graficzne (łącznie „Znaki towarowe”) pojawiające się na produktach, stronach internetowych lub w publikacjach firmy Euros Energy Sp. z o.o. są zarejestrowanymi znakami towarowymi Euros Energy Sp. z o.o.

1.3. Przeznaczenie

Pompa ciepła EUROS CONTIBLOC MINI to urządzenie grzewczo – chłodzące przeznaczone do obsługi średniej wielkości budynków mieszkalnych wielorodzinnych. Pompa ciepła może obsługiwać systemy centralnego ogrzewania, przygotowania ciepłej wody użytkowej oraz wodne systemy chłodzenia budynku.

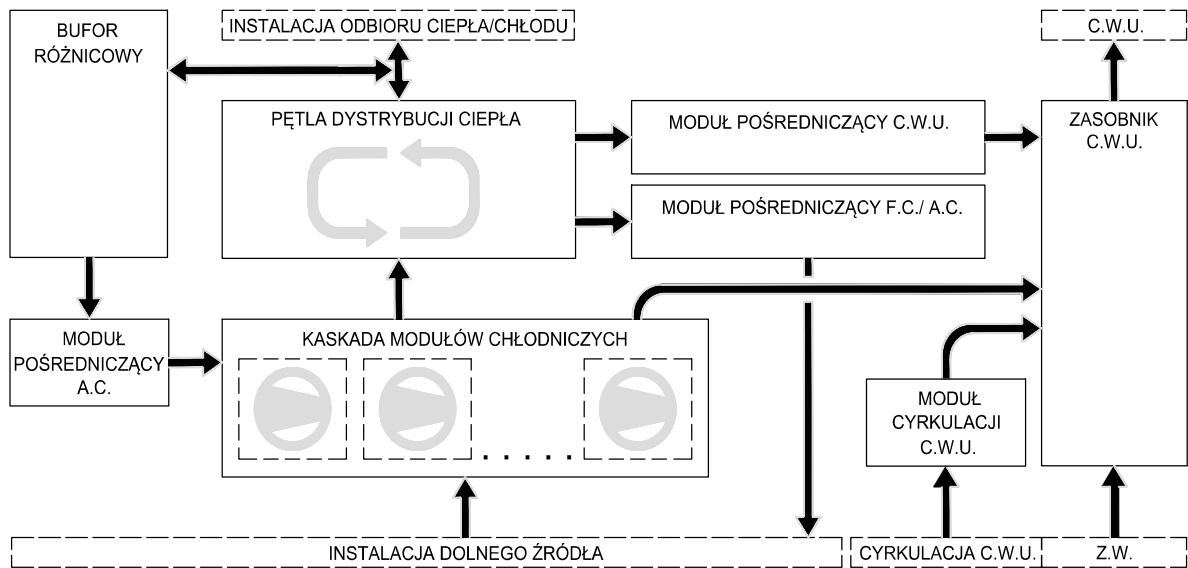
Pompa ciepła EUROS CONTIBLOC MINI jest wysokotemperaturową pompą ciepła, umożliwiającą osiągnięcie na wyjściu medium o temperaturze do 85°C, co czyni ją łatwiej aplikowalną do układów grzewczych wymagających wysokiej temperatury zasilania, a także do układów przygotowania c.w.u. wymagających wyższych temperatur podgrzanej wody w porównaniu do układów zasilanych standardowymi pompami ciepła.

Pompa ciepła EUROS CONTIBLOC MINI jest urządzeniem przygotowanym do montażu zewnętrznego. Urządzenie może być zamontowane, obsługiwane i serwisowane tylko przez uprawniony personel.

Wszelkie zastosowania odbiegające od opisów w niniejszej instrukcji są niezgodne z przeznaczeniem. Producent nie odpowiada za szkody wynikłe z zastosowania niezgodnego z przeznaczeniem.

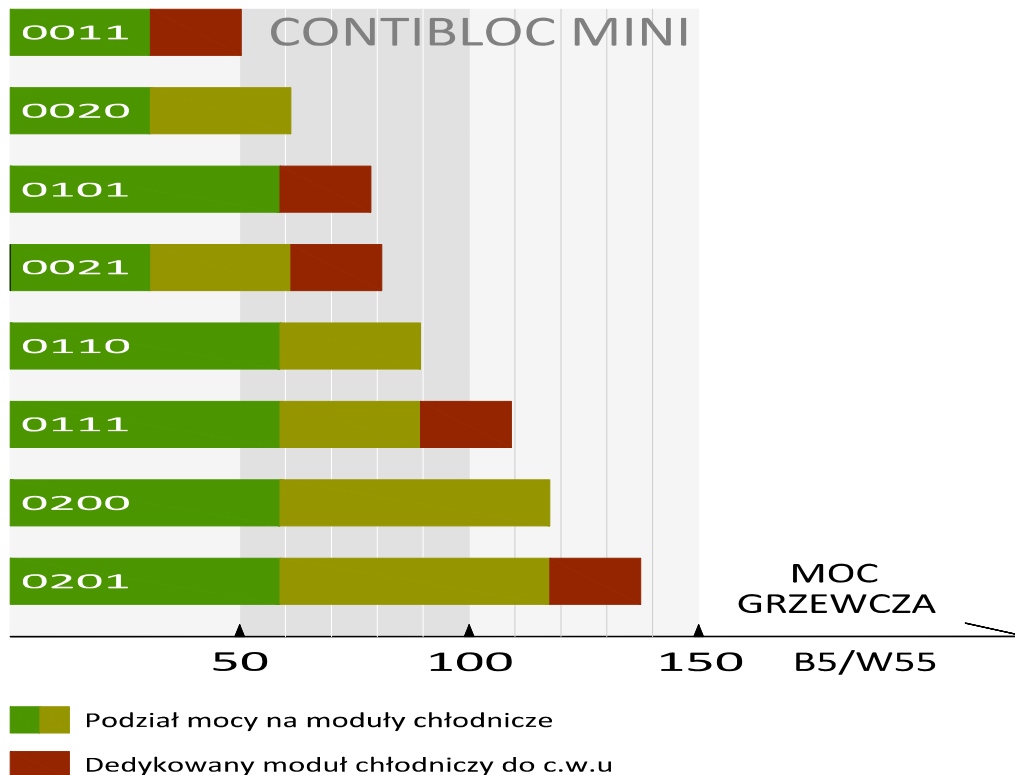
1.4. Budowa pompy ciepła

Pompa ciepła EUROS CONTIBLOC MINI jest urządzeniem zawierającym pracujące w kaskadzie moduły chłodnicze o odseparowanych obiegach chłodniczych. Pompa ciepła EUROS CONTIBLOC MINI jest wyposażona także w bufor obiegu c.o., zasobnik c.w.u., pompy obiegowe, wymienniki ciepła oraz pełną armaturę zabezpieczającą i odcinającą. Pompa ciepła EUROS CONTIBLOC MINI jest więc kompletnym urządzeniem umożliwiającym dostarczenie ciepłej wody użytkowej oraz ciepła lub chłodu do obsługiwanego budynku. Pompa ciepła EUROS CONTIBLOC MINI realizuje też funkcję cyrkulacji ciepłej wody użytkowej. Jest to więc urządzenie stanowiące źródło ciepła wraz z wbudowanym kompletnym węzłem cieplnym.



Rys. 2: Schemat blokowy pompy ciepła EUROS CONTIBLOC MINI

Pompa ciepła EUROS CONTIBLOC MINI jest urządzeniem grzewczym wyposażonym w niezależne moduły chłodnicze w liczbie zależnej od modelu. Moduły chłodnicze tworzą kaskadę grzewczą o mocy i podziale tej mocy zależnej od konfiguracji w danym modelu pompy ciepła.



Rys. 3: Zestawienie mocy grzewczej różnych modeli pomp ciepła EUROS CONTIBLOC MINI

Moduły chłodnicze posiadają zarówno niezależne obiegi chłodnicze jak i niezależne układy sterowania pierwszego poziomu.

Moduły chłodnicze w pompie ciepła EUROS CONTIBLOC MINI zbudowane są w oparciu o wysokowydajne i żywotne sprężarki typu scroll oraz wymienniki płytowe. Wymienniki płytowe wykonane są ze stali nierdzewnej typu AISI 316L.

Pracą całego systemu zarządza dwupoziomowy układ automatyki. Pierwszy poziom sterowania realizowany jest w autonomicznych układach automatyki przypisanych do poszczególnych modułów chłodniczych. Drugi poziom sterowania jest poziomem nadrzędnym, który zarządza pracą poszczególnych modułów chłodniczych, a także całym węzłem cieplnym.

Do funkcji pierwszego poziomu automatyki w każdym module chłodniczym należą:

- kontrola stanów presostatów,
- kontrola wartości granicznych temperatur na wejściach i wyjściach wymienników, zgodnie z kopertą pracy,
- kontrola temperatury tłoczenia,
- załączanie i wyłączenie sprężarki,
- sterowanie zaworem rozprężnym,
- kontrola minimalnego czasu postoju sprężarki,
- rejestracja zaistniałych błędów wraz ze stanem układu,
- przechowywanie historii błędów,
- sygnalizacja stanów pracy urządzenia,
- kontrola napięć zasilających moduł,
- sterowanie kompensacją mocy biernej modułu.

Drugi, nadrzędny poziom układu automatyki ma następujące zadania:

- kontrola funkcji ogrzewania zasobnika c.w.u.,
- kontrola cyklicznego procesu higienicznego wygrzewania zasobnika c.w.u.,
- kontrola systemu DEB,
- kontrola układu DSP,
- kontrola funkcji dostarczania ciepła do instalacji odbiorczej zgodnie z krzywą grzewczą,
- kontrola funkcji dostarczania chłodu w trybie AC do instalacji odbiorczej zgodnie z krzywą chłodniczą,
- kontrola funkcji dostarczania chłodu w trybie FC do instalacji odbiorczej zgodnie z krzywą chłodniczą,
- kontrola wyboru trybu pracy przy dostarczaniu chłodu do instalacji odbiorczych,
- sterowanie i nadzór nad pracą kaskady modułów chłodniczych,
- optymalizacja pracy kaskady pod kątem czasu pracy urządzeń,
- optymalizacja pracy kaskady pod kątem dopasowania wydajności kaskady do aktualnego zapotrzebowania,
- optymalizacja pracy całego układu do taryf czasowych energii elektrycznej,
- optymalizacja pracy całego układu do taryf dynamicznych energii elektrycznej, z wykorzystaniem systemu DSP-AI,
- maksymalizacja autokonsumpcji przy współpracy z instalacjami PV,
- kontrola ciśnień w instalacjach odbiorczej i źródła,
- rejestracja energii z liczników energii elektrycznej,
- współpraca z falownikami instalacji PV,
- udostępnianie danych telemetrycznych pracy całego układu do systemu zdalnego nadzoru,
- pobieranie danych sterujących (w tym dynamicznych cen energii) z i do systemu zdalnego nadzoru.

W przypadku zadziałania funkcji zabezpieczającej w module chłodniczym, czyli w pierwszym poziomie automatyki, automatyka pierwszego poziomu rejestruje rodzaj błędu, wyłącza sprężarkę, a następnie po upływie zadanego czasu próbuje ponownego startu urządzenia. W przypadku wystąpienia zbyt dużej liczby błędów w ciągu doby, następuje trwałe wyłączenie modułu chłodniczego z ciągłą sygnalizacją błędu. W tym czasie automatyka nadrzędna drugiego poziomu, także rejestruje błąd danego modułu w kaskadzie i przekierowuje zadania z nieczynnego modułu do pozostałych modułów. Jednocześnie generowana jest informacja alarmowa do systemu zdalnego nadzoru.



Resetu modułu chłodniczego może dokonać jedynie autoryzowany serwis producenta.

Resetowanie zabezpieczenia, umożliwiające ponowne uruchomienie modułu chłodniczego, może nastąpić przez:

- wysłanie komunikatu resetującego zabezpieczenie przez sterownik nadrzędny,
- wysłanie komunikatu resetującego zabezpieczenie przez serwisanta przy pomocy aplikacji serwisowej,
- chwilowe wyłączenie zasilania elektrycznego danego modułu.

W przypadku kiedy zarejestrowany błąd nie dotyczy bezpośrednio modułu chłodniczego, np. błąd napięcia zasilającego, błąd ciśnienia medium w instalacji źródła lub odbiorczej, błąd falownika instalacji PV, generowany jest sygnał alarmowy do systemu zdalnego nadzoru, lecz nie następuje blokada pracy pompy ciepła EUROS CONTIBLOC MINI. W tym czasie układ automatyki drugiego poziomu realizuje pozostałe dostępne funkcje pracy.

Ważnymi cechami pompy ciepła EUROS CONTIBLOC MINI, pozwalającymi na efektywne ich aplikowanie do istniejących obecnie budynków przy jednoczesnej gotowości do efektywnej pracy w przyszłości są następujące rozwiązania:

*Optymalizator pracy w taryfach dynamicznych **DSP-AI**:*

Pompa ciepła EUROS CONTIBLOC MINI ma wbudowany mechanizm optymalnego zarządzania układem podczas pracy z taryfami dynamicznymi energii elektrycznej. System sterowania cyklicznie pobiera z sieci planowany na następny dzień profil cenowy energii elektrycznej. Jednocześnie za pomocą opatentowanego przez Euros Energy systemu DSP (Dynamic Source Performance), układ sterowania ocenia bieżący stan dolnego źródła (poprzez zdjęcie profilu temperaturowego w osi pionowej odwiertów). Algorytm optymalizujący oparty o mechanizmy sztucznej inteligencji, zasilony w te informacje, koryguje względem czasu dystrybucję energii do systemu odbioru ciepła lub chłodu, biorąc pod uwagę przewidywany profil odbiorczy, przyszłą cenę energii elektrycznej jak i aktualny stan dolnego źródła. Taki zaawansowany mechanizm DSP-AI pozwala osiągnąć maksymalną redukcję kosztów eksploatacji, minimalizując przy tym wpływ na komfort cieplny, podczas sterowania zorientowanego na taryfy dynamiczne.

*System poprawy efektywności i komfortu podgrzewania c.w.u. **DEB**:*

Pompy ciepła EUROS CONTIBLOC MINI mogą być opcjonalnie wyposażone w dodatkowy moduł chłodniczy dedykowany do bezpośredniego dostarczania ciepła do c.w.u. Moduł ten jest wyłączony z głównej pętli dystrybucji ciepła. Konfiguracja pompy ciepła EUROS CONTIBLOC MINI z systemem DEB

(DHW Efficiency Boost) jest zalecana do współpracy z obiektami charakteryzującymi się znacznym udziałem ciepła na potrzeby c.w.u. w stosunku do ogólnego zapotrzebowania na ciepło obiektu.

Uniwersalny układ zasilania MPC/SPC:

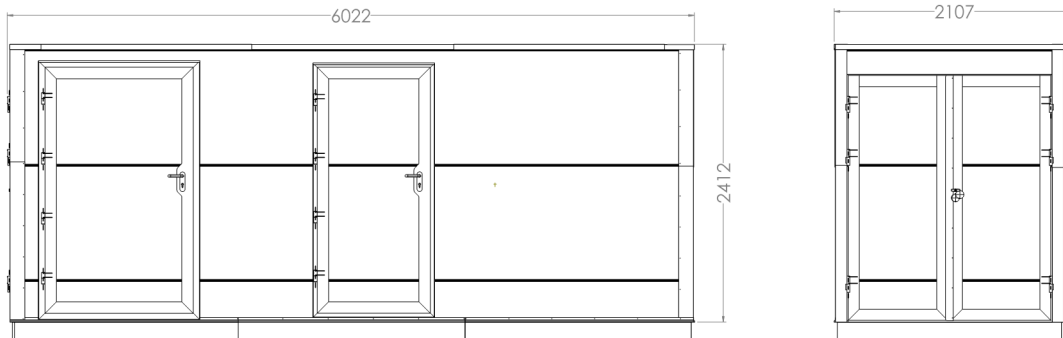
Pompa ciepła EUROS CONTIBLOC MINI może być przystosowana do zasilania z czterech źródeł energii elektrycznej, w przypadku gdy pojedyncze dostępne przyłącza elektryczne w ogrzewanym obiekcie nie są w stanie dostarczyć odpowiedniej mocy. W związku z tym układ sterowania pompy ciepła EUROS CONTIBLOC MINI wyposażony jest w 3-kanalowy układ bilansowania energii pozwalający na autokonsumpcję energii wyprodukowanej przez instalację PV skojarzoną z danym przyłączem elektrycznym. Więcej informacji o układzie zasilania MPC/SPC znajduje się w rozdz. 4.6.

1.5. Dane techniczne

Pompa ciepła serii EUROS CONTIBLOC MINI nie wykorzystuje bezpośrednio energii elektrycznej do podgrzewania wody, lecz energię pozyskiwaną z gruntu, z magazynu energii lub z obiegu ciepła odpadowego. Urządzenie nie emituje dwutlenku węgla. Cechą charakterystyczną urządzenia jest wskaźnik COP (z j. ang. Coefficient Of Performance – współczynnik wydajności). Jest to wartość znamionowa pompy ciepła, która opisuje proporcję pomiędzy chwilową mocą grzewczą i chwilową mocą elektryczną. COP=4 oznacza, że przy mocy elektrycznej urządzenia równej 1 kW, moc grzewcza urządzenia to 4 kW. Moce oraz współczynniki efektywności, a także pozostałe parametry techniczne pompy ciepła EUROS CONTIBLOC MINI przedstawione są w tabelach poniżej:



Wszystkie dane techniczne przedstawione są dla urządzeń nowych, z czystymi wymiennikami. Wartości zakresów temperatur mogą różnić się o $\pm 2^{\circ}\text{C}$



Rys. 4: Gabaryty pompy ciepła EUROS CONTIBLOC MINI

Tab. 1: Dane techniczne pompy ciepła EUROS CONTIBLOC MINI (0011, 0020, 0101, 0021).

Model CONTIBLOC MINI:	0011	0020	0101	0021
Moc grzewcza [kW] ¹	47,20	57,20	71,90	75,80
Moc elektryczna [kW] ¹	10,60	13,10	16,00	17,10
COP [-] ¹	4,46	4,37	4,49	4,43
Moc grzewcza [kW] ²	50,40	61,20	78,60	81,00
Moc elektryczna [kW] ²	15,60	19,10	24,50	25,10
COP [-] ²	3,24	3,21	3,21	3,23
SCOP [-] ⁵	4,60	4,48	4,73	4,55
System DSP-AI	TAK	TAK	TAK	TAK
System DEB	TAK	NIE	TAK	TAK
Sprawność – zastosowania niskotemperaturowe [%] ⁵	184	179	189	182
Klasa energetyczna – zastosowania niskotemperaturowe ⁶	A+++	A+++	A+++	A+++
Sprawność – zastosowania średnotemperaturowe [%] ⁹	136	136	138	136
Klasa energetyczna – zastosowania średnotemperaturowe ⁶	A++	A++	A++	A++
Klasa regulatora temperatury ⁶	VII	VII	VII	VII
Temp. źródła ciepła [°C] ³	-5°C÷40°C	-5°C÷40°C	-5°C÷40°C	-5°C÷40°C
Temp. odbioru ciepła [°C] ⁴	19°C÷85°C	19°C÷85°C	19°C÷85°C	19°C÷85°C
Temp. otoczenia [°C]	-28°C÷45°C	-28°C÷45°C	-28°C÷45°C	-28°C÷45°C
Szerokość [mm]	2107	2107	2107	2107
Długość [mm]	6022	6022	6022	6022
Wysokość [mm]	2412	2412	2412	2412
Masa [kg]	4811	4984	5022	5153
Poziom mocy akustycznej [dB(A)] ⁷	38	40	42	40
Poziom ciśnienia akustycznego (w odl.1m od urządzenia) [dB(A)] ⁷	30	32	34	32
Czynnik chłodniczy	R513A	R513A	R513A	R513A
Masa czynnika chłodniczego [kg]	1x8,6kg	2x8,6kg	1x11,4kg	2x8,6kg
Ekwiwalent CO ₂ dla załadowanego czynnika chłodniczego [t.]	1x5,41t.	2x5,41t.	1x7,17t.	2x5,41t.
Rodzaj obiegów chłodniczych	Hermetyczne	Hermetyczne	Hermetyczne	Hermetyczne
Okresowa kontrola szczelności: (UE) 2024/573	Niewymagana	Niewymagana	Niewymagana	Niewymagana
Typ zaworów rozprężnych	EXV	EXV	EXV	EXV
Przeznaczenie	glikol / woda	glikol / woda	glikol / woda	glikol / woda
Króćce przyłączeniowe instalacji źródła	DN90	DN90	DN90	DN90
Króćce przyłączeniowe instalacji odbioru	DN50	DN50	DN50	DN50
Króćce przyłączeniowe instalacji z.w./c.w.u.	DN40/DN40	DN40/DN40	DN40/DN40	DN40/DN40
Króćce przyłączeniowe instalacji cyrkulacji c.w.u.	DN25	DN25	DN25	DN25
Przepływ czynnika źródła ciepła [m ³ /h] ⁸	4,0 ÷ 6,7	8,0 ÷ 13,3	7,6 ÷ 12,7	8,0 ÷ 13,3
Przepływ czynnika odbioru ciepła [m ³ /h] ⁸	3,3 ÷ 6,6	3,3 ÷ 6,6	6,3 ÷ 12,6	3,3 ÷ 6,6
Rekomendowana różnica temp. w obiegu źródła ciepła [K]	3 (maks.: 5)	3 (maks.: 5)	3 (maks.: 5)	3 (maks.: 5)
Rekomendowana różnica temp. w obiegu odbioru ciepła [K]	4 (maks.: 8)	8 (maks.: 16)	4 (maks.: 8)	8 (maks.: 16)
Spręż dyspozycyjny dla instalacji źródła ciepła (nom./maks.) [kPa]	90,7 / 112,0	70,0 / 104,5	38,3 / 92,2	70,0 / 104,5
Spręż dyspozycyjny dla instalacji odbioru ciepła (nom./maks.) [kPa]	186,6 / 233,7	166,2 / 232,5	120,4 / 223,3	166,2 / 232,5
Zakres ciśnienia w instalacjach źródła i odbioru ciepła [MPa]	0,05÷2,70	0,05÷2,70	0,05÷2,70	0,05÷2,70
Napięcie	3x400V / 50Hz	3x400V / 50Hz	3x400V / 50Hz	3x400V / 50Hz
Prąd nominalny [A]	26,4	39,2	31,7	46,0
Prąd maksymalny / prąd maksymalny z peryferiami [A]	48,5 / 51,0	72,0 / 74,5	64,0 / 66,5	84,5 / 87,5
¹ parametry pracy wg EN-14511 - wodny roztwór glikolu propylenowego 30% masowo, temp. źródła ciepła 0/-3°C, temp. odbioru ciepła 30/35°C ² parametry pracy wg EN-14511 - wodny roztwór glikolu propylenowego 30% masowo, temp. źródła ciepła 5/2°C, temp. odbioru ciepła 47/55°C ³ na wejściu do wymiennika ⁴ na wyjściu z wymiennika ⁵ parametr wg PN EN 14825:2012 dla zastosowań niskotemperaturowych i klimatu umiarkowanego ⁶ wytypowane na podstawie Rozporządzenia Delegowanego Komisji (UE) Nr 811/2013 i Komunikatu Komisji 2014/C 207/02 ⁷ pomiar parametrów dźwięku zgodnie z PN-EN ISO 12001, metodą zgodną z PN-EN ISO 3745, kl. 1, dla warunków B0/W35 ⁸ dla rekomendowanych różnic temperatur oraz warunków pracy B5/W55 ⁹ parametr wg PN EN 14825:2012 dla zastosowań średnotemperaturowych i klimatu umiarkowanego				

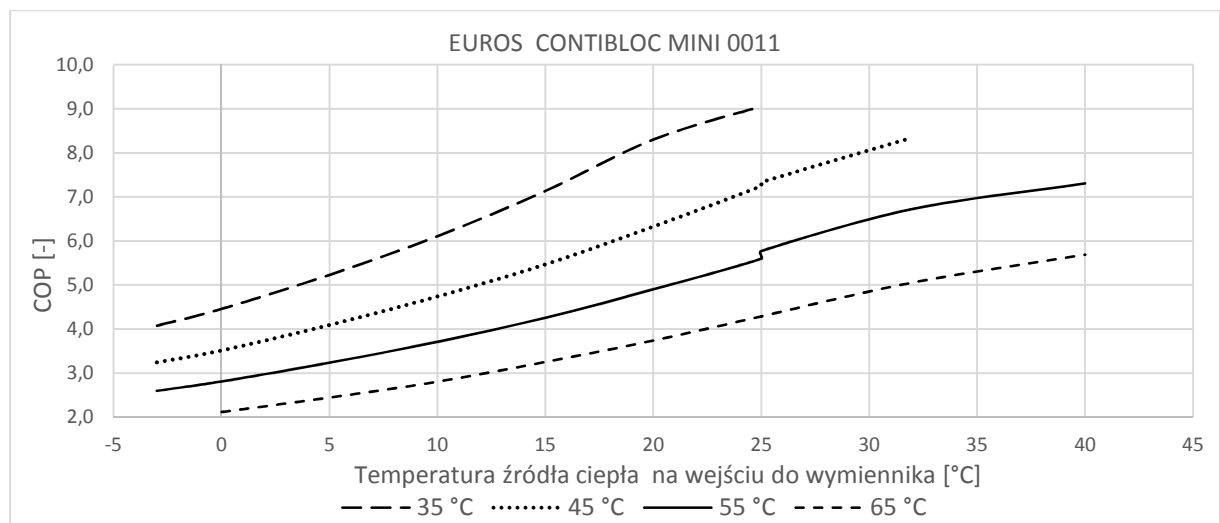
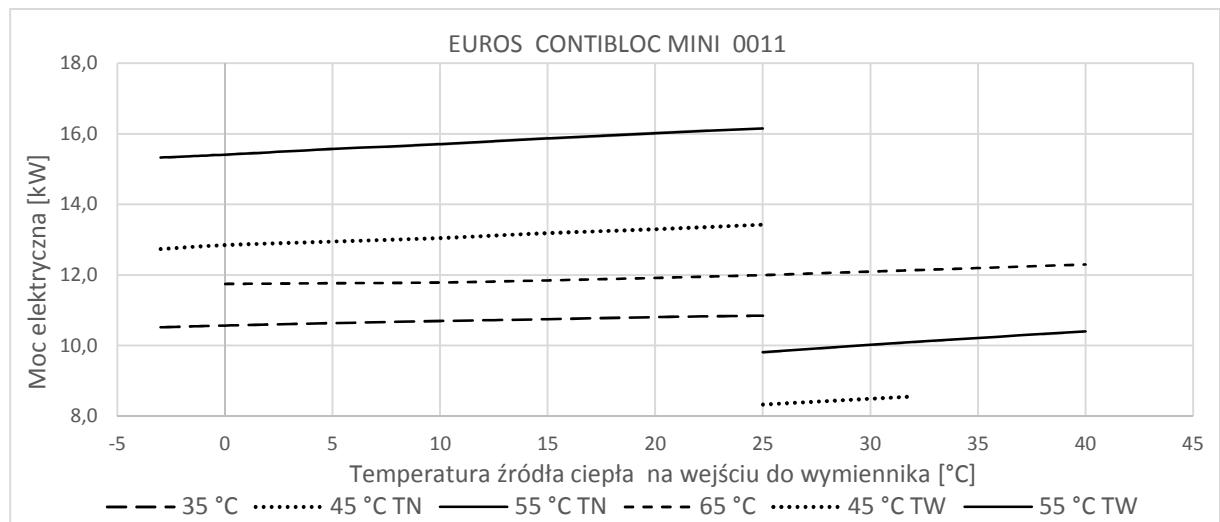
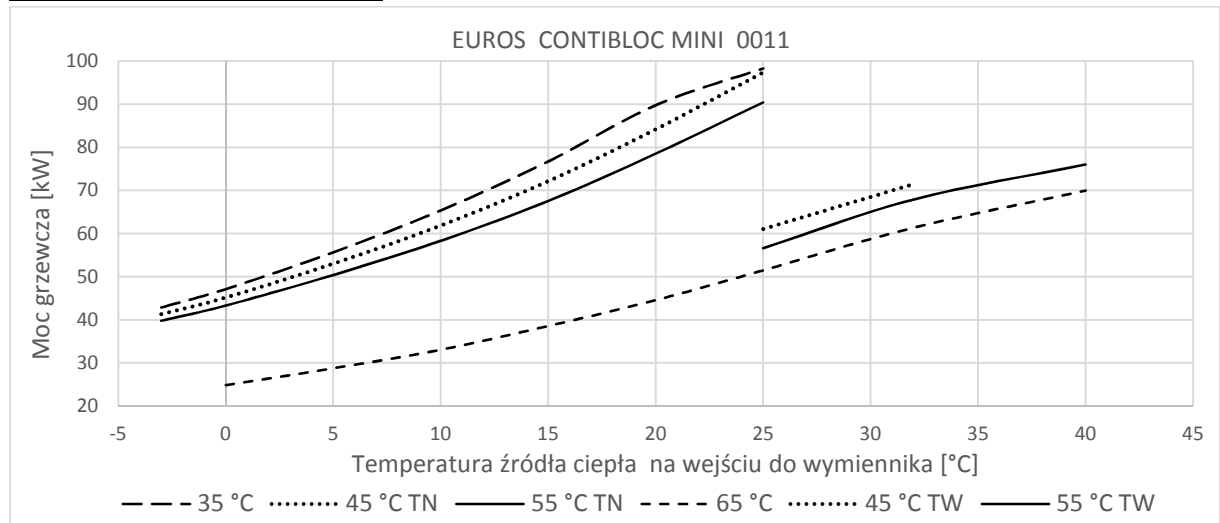
Tab. 2: Dane techniczne pompy ciepła EUROS CONTIBLOC MINI (0110, 0111, 0200, 0201).

Model CONTIBLOC MINI:	0110	0111	0200	0201
Moc grzewcza [kW] ¹	81,90	100,50	106,60	125,20
Moc elektryczna [kW] ¹	18,60	22,60	24,00	28,00
COP [-] ¹	4,41	4,45	4,44	4,47
Moc grzewcza [kW] ²	89,40	109,20	117,60	137,40
Moc elektryczna [kW] ²	28,00	34,00	36,90	42,90
COP [-] ²	3,20	3,21	3,19	3,20
SCOP [-] ⁵	4,60	4,65	4,70	4,70
System DSP-AI	TAK	TAK	TAK	TAK
System DEB	NIE	TAK	NIE	TAK
Sprawność – zastosowania niskotemperaturowe [%] ⁵	184	186	188	188
Klasa energetyczna – zastosowania niskotemperaturowe ⁶	A+++	A+++	A+++	A+++
Sprawność – zastosowania średniotemperaturowe [%] ⁹	137	137	138	138
Klasa energetyczna – zastosowania średniotemperaturowe ⁶	A++	A++	A++	A++
Klasa regulatora temperatury ⁶	VII	VII	VII	VII
Temp. źródła ciepła [°C] ³	-5°C÷40°C	-5°C÷40°C	-5°C÷40°C	-5°C÷40°C
Temp. odbioru ciepła [°C] ⁴	19°C÷85°C	19°C÷85°C	19°C÷85°C	19°C÷85°C
Temp. otoczenia [°C]	-28°C÷45°C	-28°C÷45°C	-28°C÷45°C	-28°C÷45°C
Szerokość [mm]	2107	2107	2107	2107
Długość [mm]	6022	6022	6022	6022
Wysokość [mm]	2412	2412	2412	2412
Masa [kg]	5194	5368	5405	5574
Poziom mocy akustycznej [dB(A)] ⁷	43	43	45	45
Poziom ciśnienia akustycznego (w odl.1m od urządzenia) [dB(A)] ⁷	35	35	37	37
Czynnik chłodniczy	R513A	R513A	R513A	R513A
Masa czynnika chłodniczego [kg]	1x8,6kg + 1x11,4kg	1x8,6kg + 1x11,4kg	2x11,4kg	2x11,4kg
Ekwiwalent CO ₂ dla załadowanego czynnika chłodniczego [t.]	1x5,41t. + 1x7,17t.	1x5,41t. + 1x7,17t.	2x7,17t.	2x7,17t.
Rodzaj obiegów chłodniczych	Hermetyczne	Hermetyczne	Hermetyczne	Hermetyczne
Okresowa kontrola szczelności: (UE) 2024/573	Niewymagana	Niewymagana	Niewymagana	Niewymagana
Typ zaworów rozprężnych	EXV	EXV	EXV	EXV
Przeznaczenie	glikol / woda	glikol / woda	glikol / woda	glikol / woda
Króćce przyłączeniowe instalacji źródła	DN90	DN90	DN90	DN90
Króćce przyłączeniowe instalacji odbioru	DN50	DN50	DN50	DN50
Króćce przyłączeniowe instalacji z.w./c.w.u.	DN40/DN40	DN40/DN40	DN40/DN40	DN40/DN40
Króćce przyłączeniowe instalacji cyrkulacji c.w.u.	DN25	DN25	DN25	DN25
Przepływ czynnika źródła ciepła [m ³ /h] ⁸	11,6 ÷ 19,4	11,6 ÷ 19,4	15,3 ÷ 25,5	15,3 ÷ 25,5
Przepływ czynnika odbioru ciepła [m ³ /h] ⁸	4,8 ÷ 9,6	4,8 ÷ 9,6	6,3 ÷ 12,6	6,3 ÷ 12,6
Rekomendowana różnica temp. w obiegu źródła ciepła [K]	3 (maks.: 5)	3 (maks.: 5)	3 (maks.: 5)	3 (maks.: 5)
Rekomendowana różnica temp. w obiegu odbioru ciepła [K]	8 (maks.: 16)	8 (maks.: 16)	8 (maks.: 16)	8 (maks.: 16)
Spręż dyspozycyjny dla instalacji źródła ciepła (nom./maks.) [kPa]	37,6 / 96,3	37,6 / 96,3	20,3 / 85,7	20,3 / 85,7
Spręż dyspozycyjny dla instalacji odbioru ciepła (nom./maks.) [kPa]	118,0 / 221,1	118,0 / 221,1	98,1 / 218,3	98,1 / 218,3
Zakres ciśnienia w instalacjach źródła i odbioru ciepła [MPa]	0,05÷2,70	0,05÷2,70	0,05÷2,70	0,05÷2,70
Napięcie	3x400V / 50Hz	3x400V / 50Hz	3x400V / 50Hz	3x400V / 50Hz
Prąd nominalny [A]	44,5	51,3	49,8	56,6
Prąd maksymalny / prąd maksymalny z peryferiami [A]	87,5 / 90,5	100,0 / 103,0	103,0 / 106,0	115,5 / 118,5
<p>1 parametry pracy wg EN-14511 - wodny roztwór glikolu propylenowego 30% masowo, temp. źródła ciepła 0/-3°C, temp. odbioru ciepła 30/35°C 2 parametry pracy wg EN-14511 - wodny roztwór glikolu propylenowego 30% masowo, temp. źródła ciepła 5/2°C, temp. odbioru ciepła 47/55°C 3 na wejściu do wymiennika 4 na wyjściu z wymiennika 5 parametr wg PN EN 14825:2012 dla zastosowań niskotemperaturowych i klimatu umiarkowanego 6 wytypowane na podstawie Rozporządzenia Delegowanego Komisji (UE) Nr 811/2013 i Komunikatu Komisji 2014/C 207/02 7 pomiar parametrów dźwięku zgodnie z PN-EN ISO 12001, metodą zgodną z PN-EN ISO 3745, kl. 1, dla warunków B0/W35 8 dla rekomendowanych różnic temperatur oraz warunków pracy B5/W55 9 parametr wg PN EN 14825:2012 dla zastosowań średniotemperaturowych i klimatu umiarkowanego</p>				

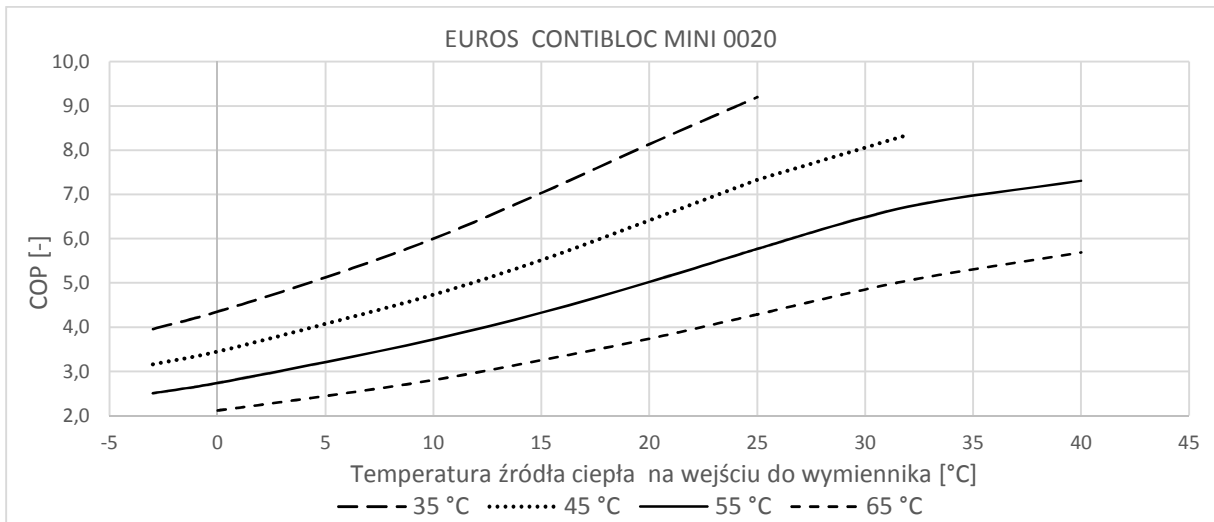
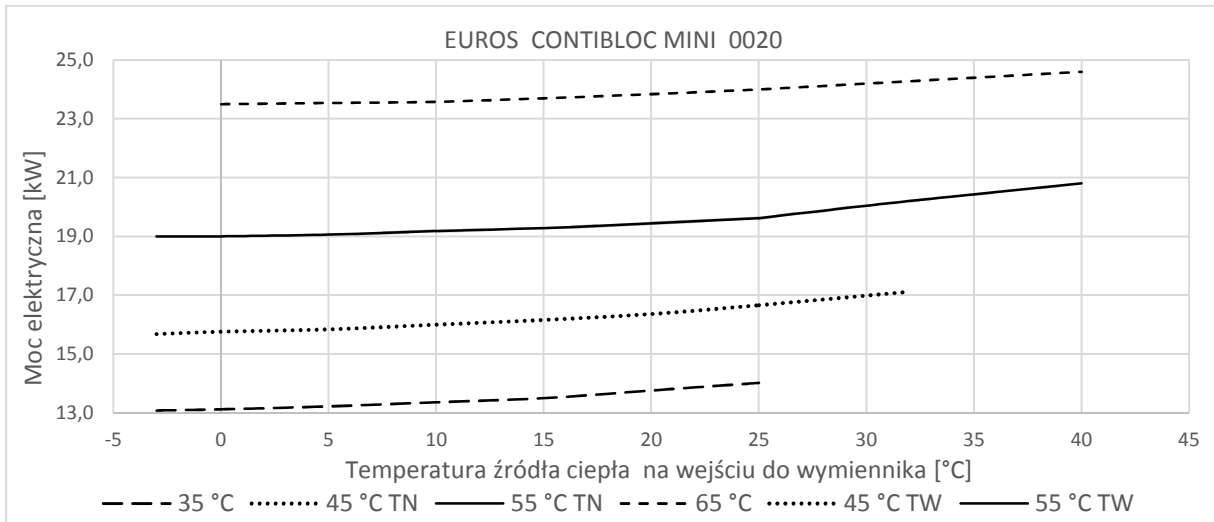
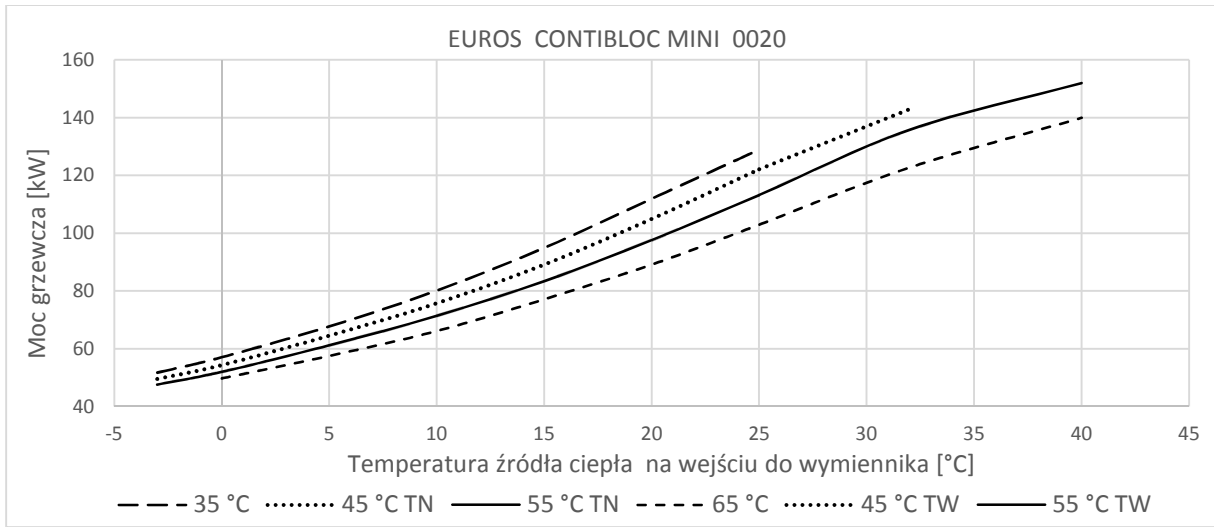
1.6. Charakterystyki

1.6.1. Moc grzewcza i elektryczna oraz COP dla różnych wartości temperatur odbioru

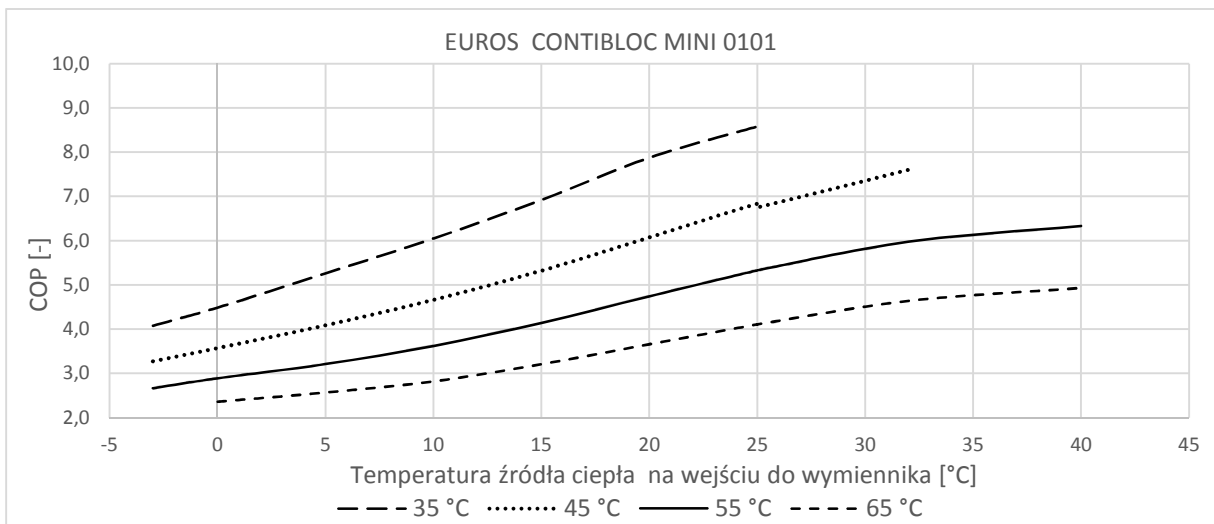
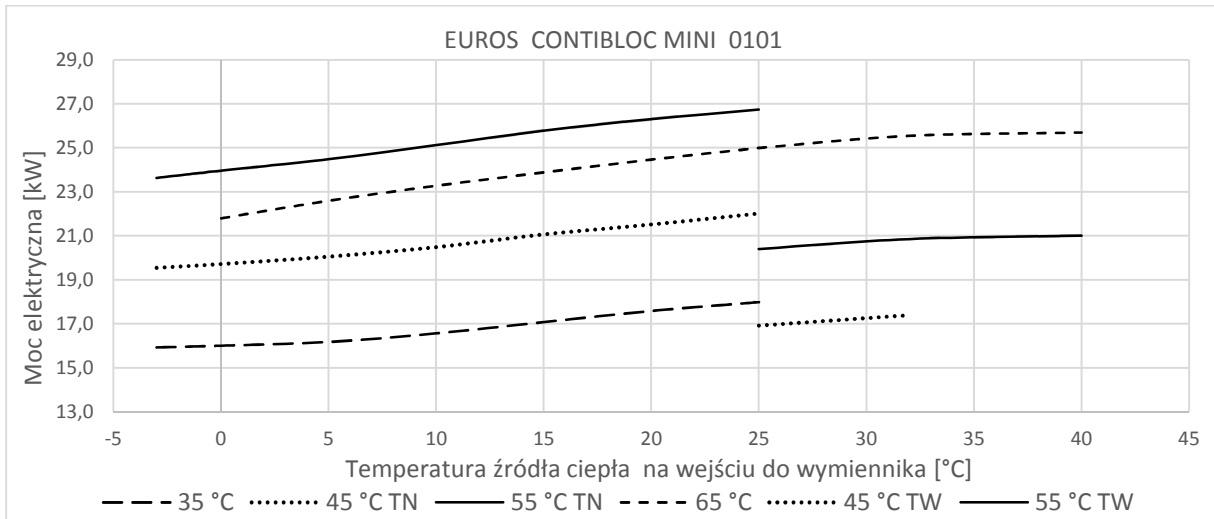
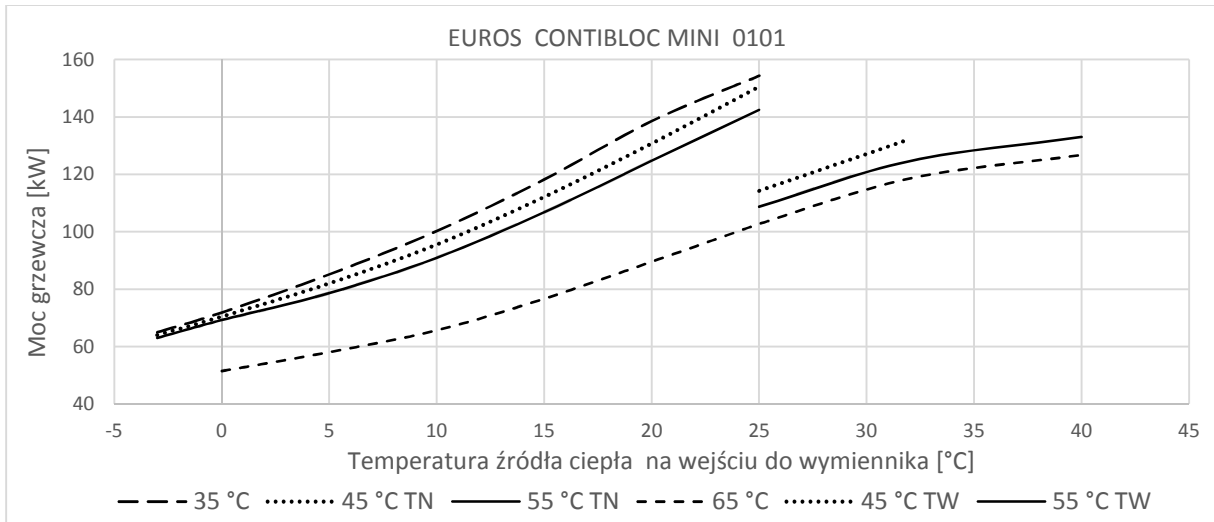
EUROS CONTIBLOC MINI 0011:



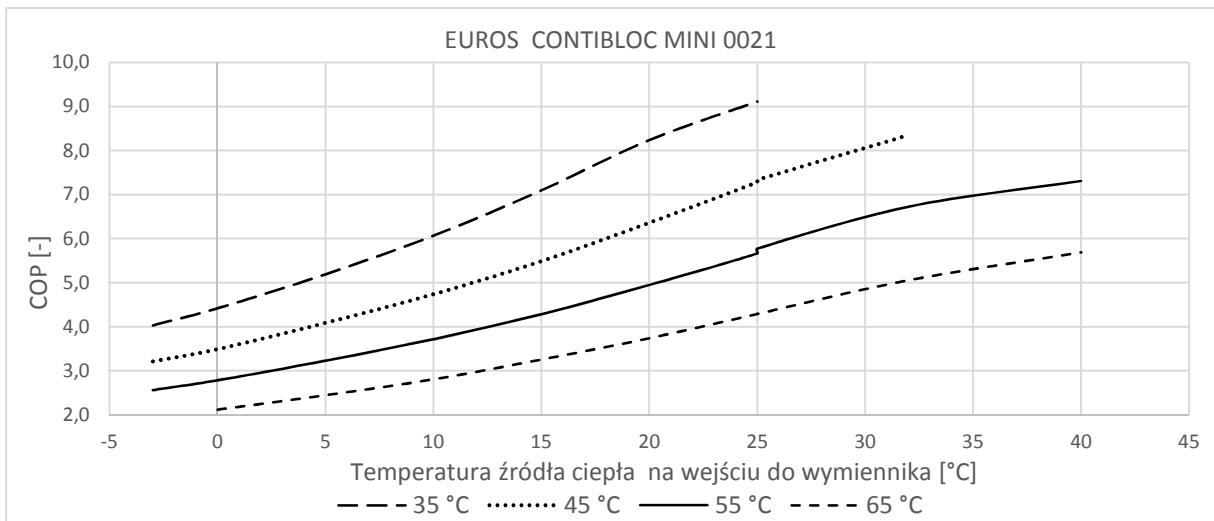
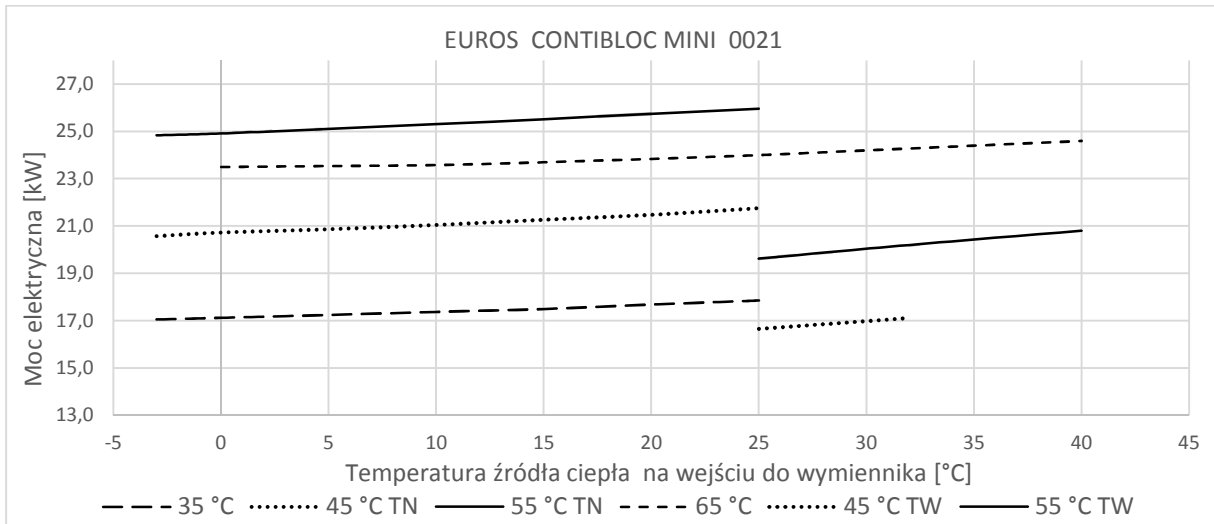
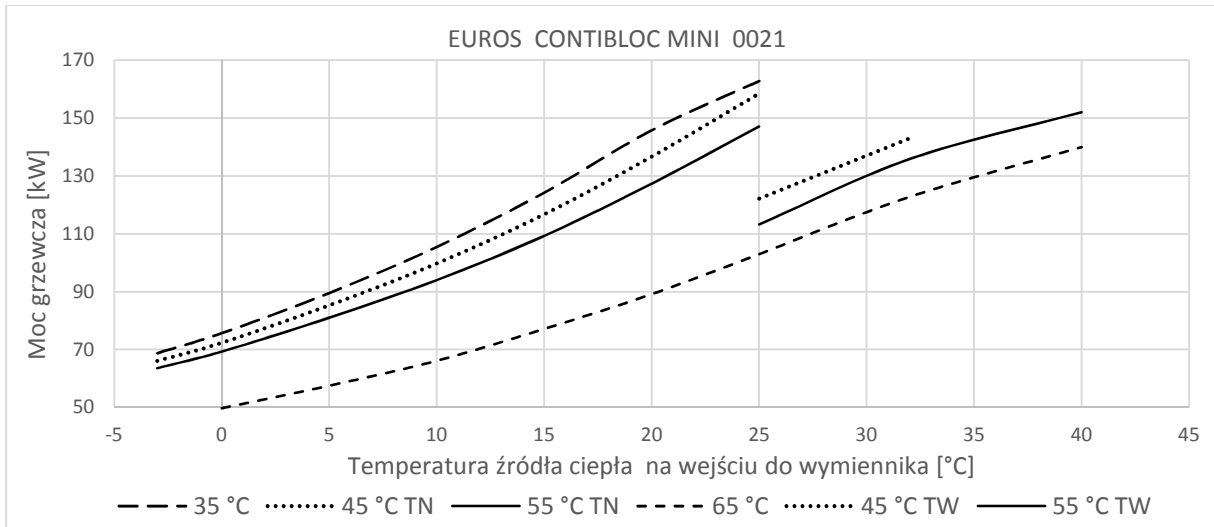
EUROS CONTIBLOC MINI 0020:



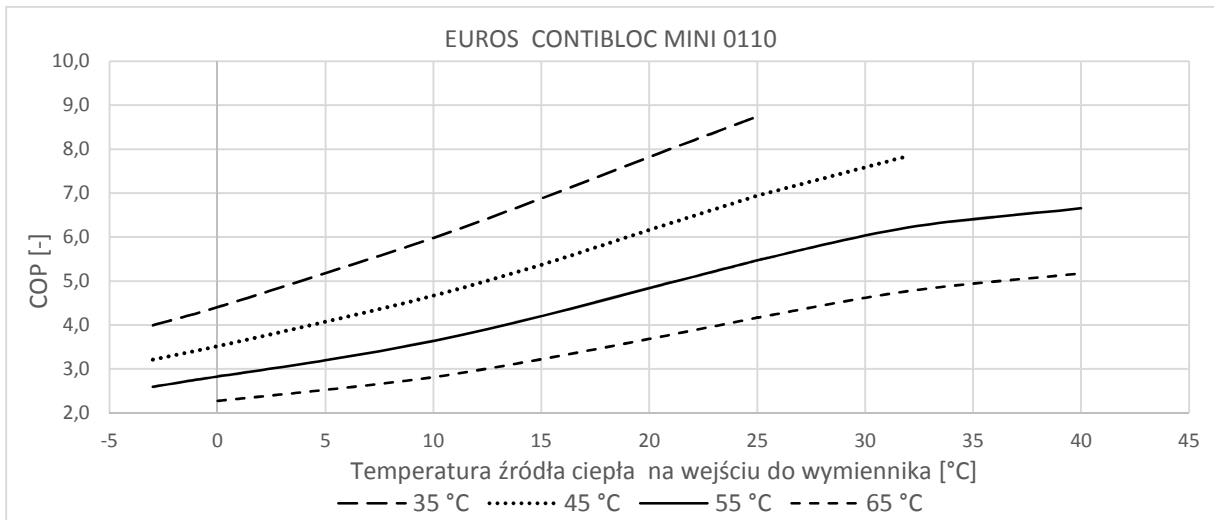
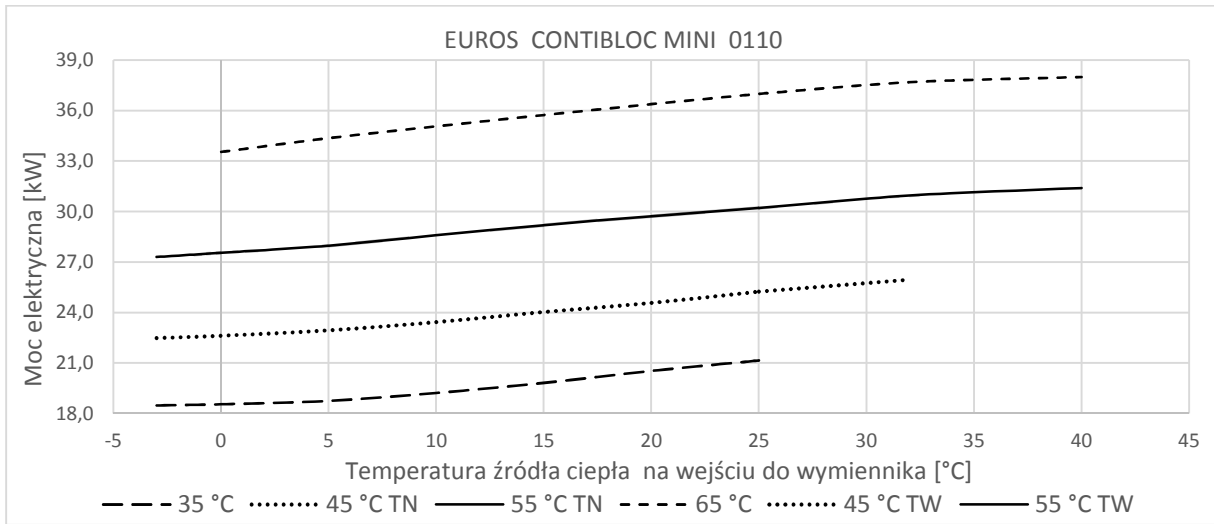
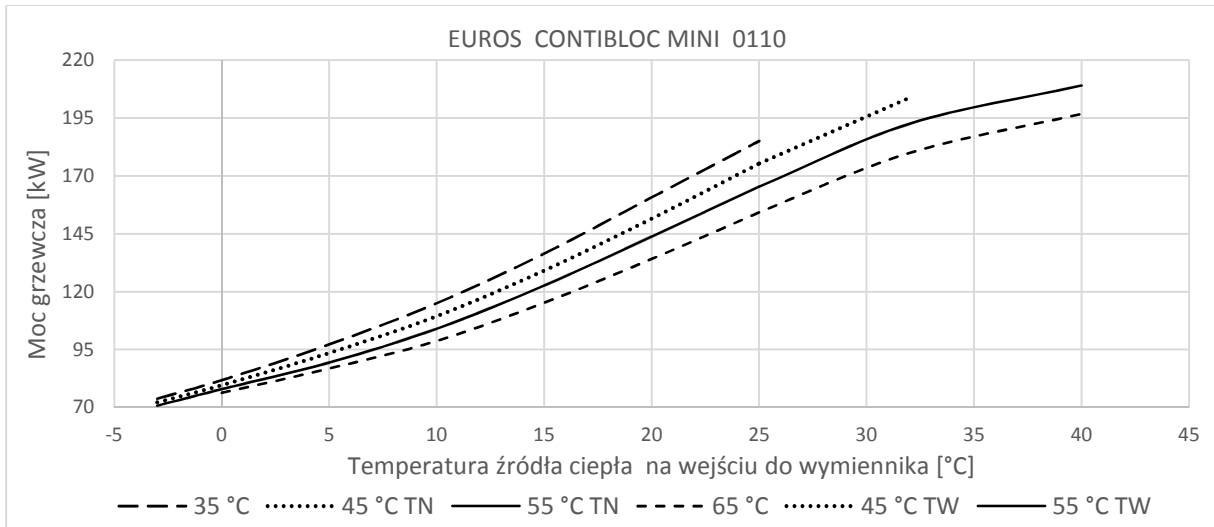
EUROS CONTIBLOC MINI 0101:



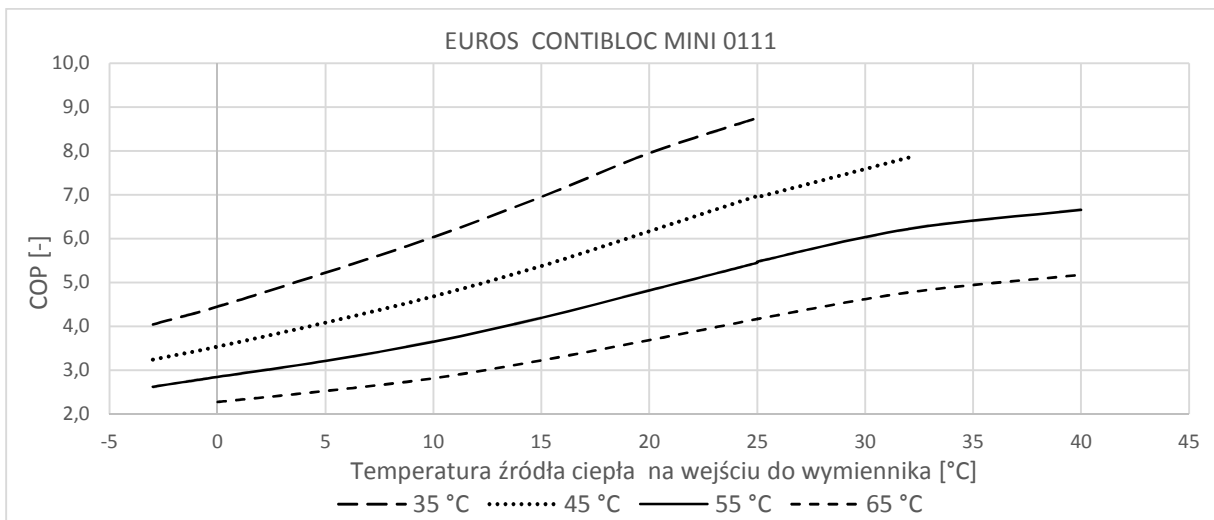
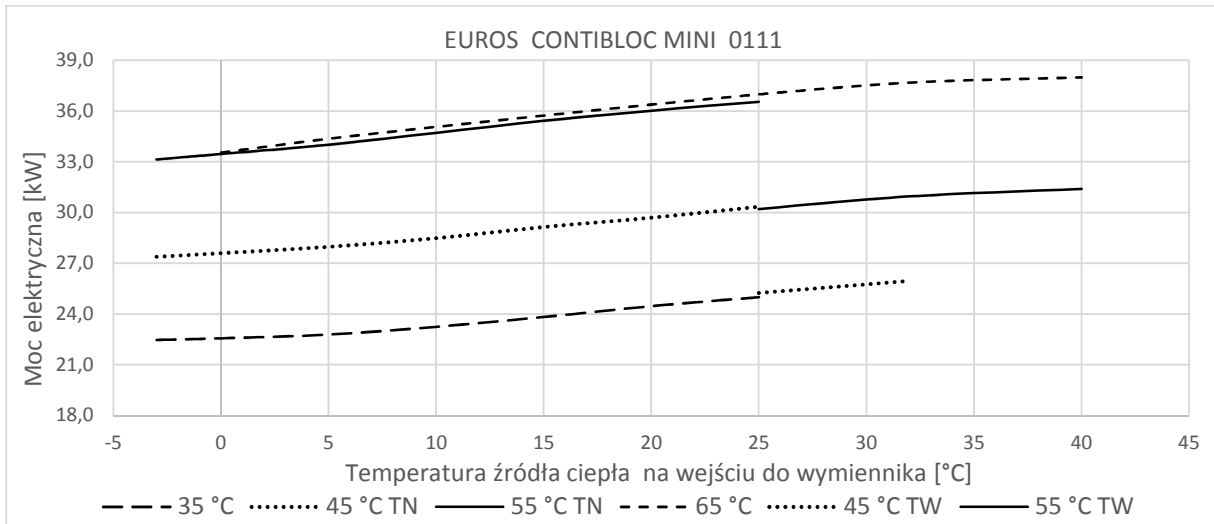
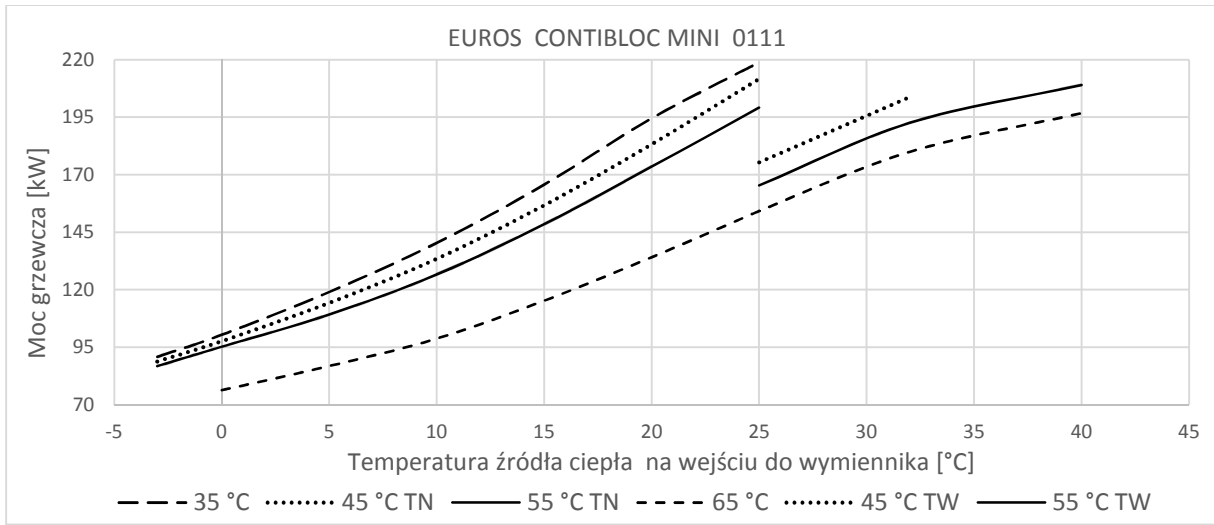
EUROS CONTIBLOC MINI 0021:



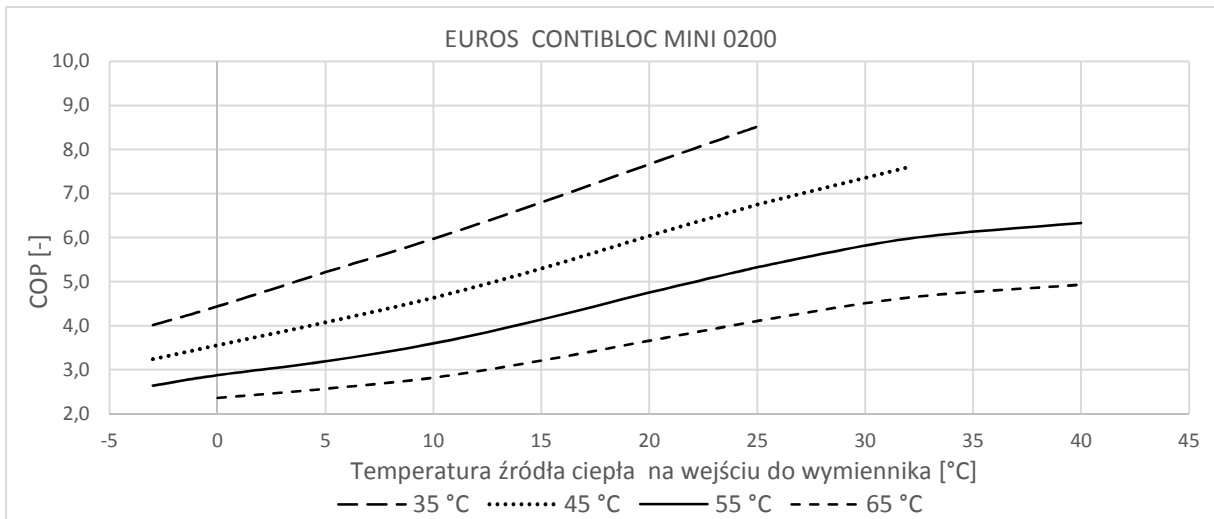
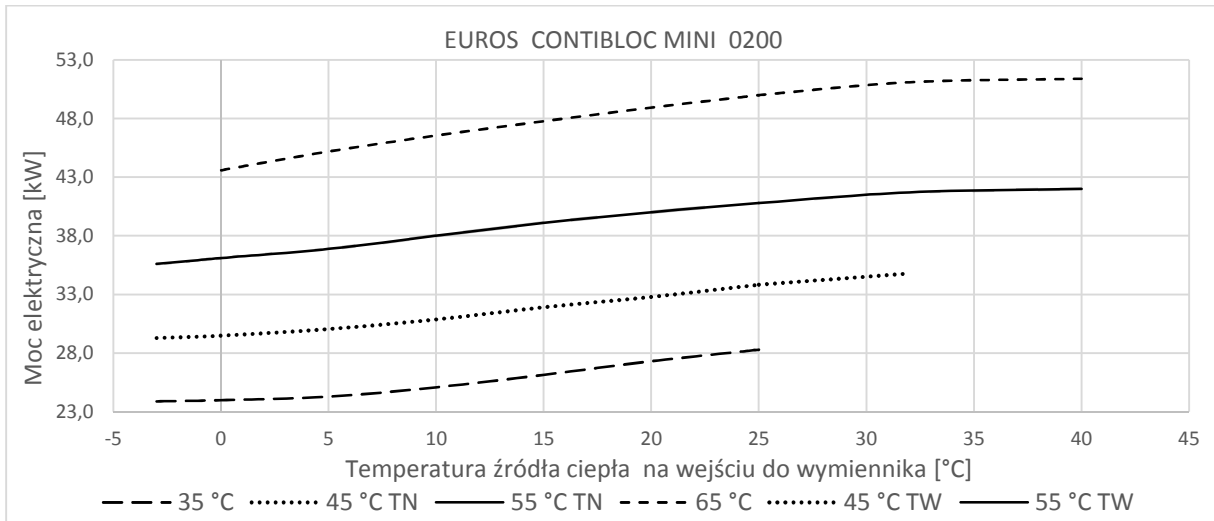
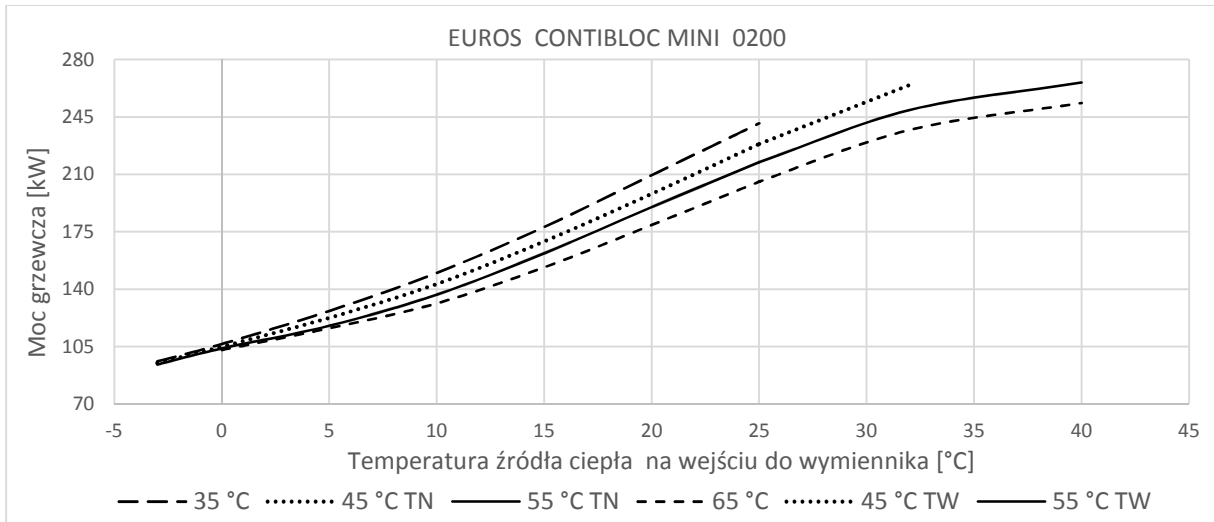
EUROS CONTIBLOC MINI 0110:



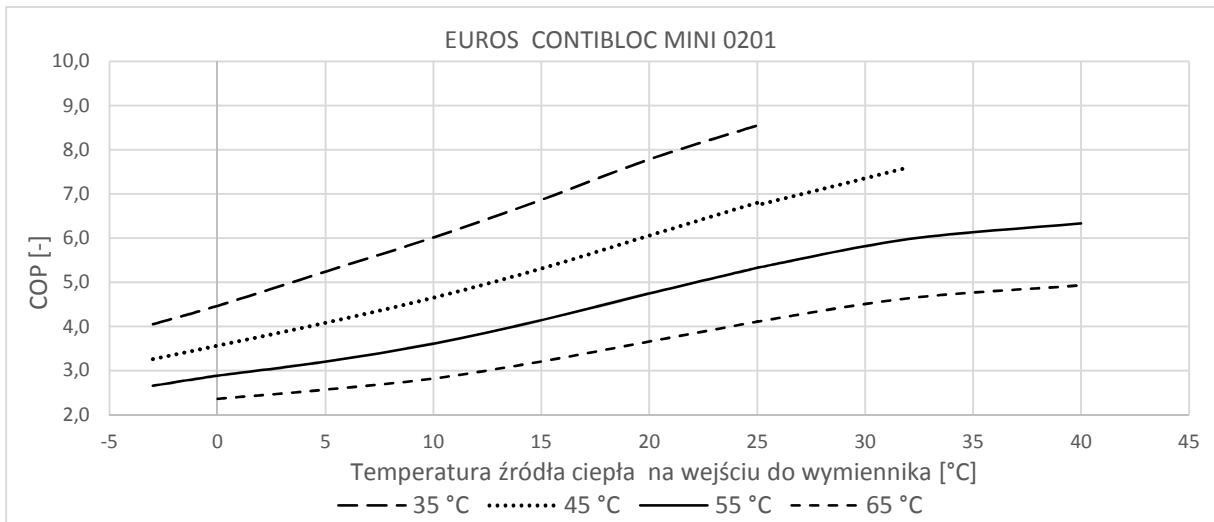
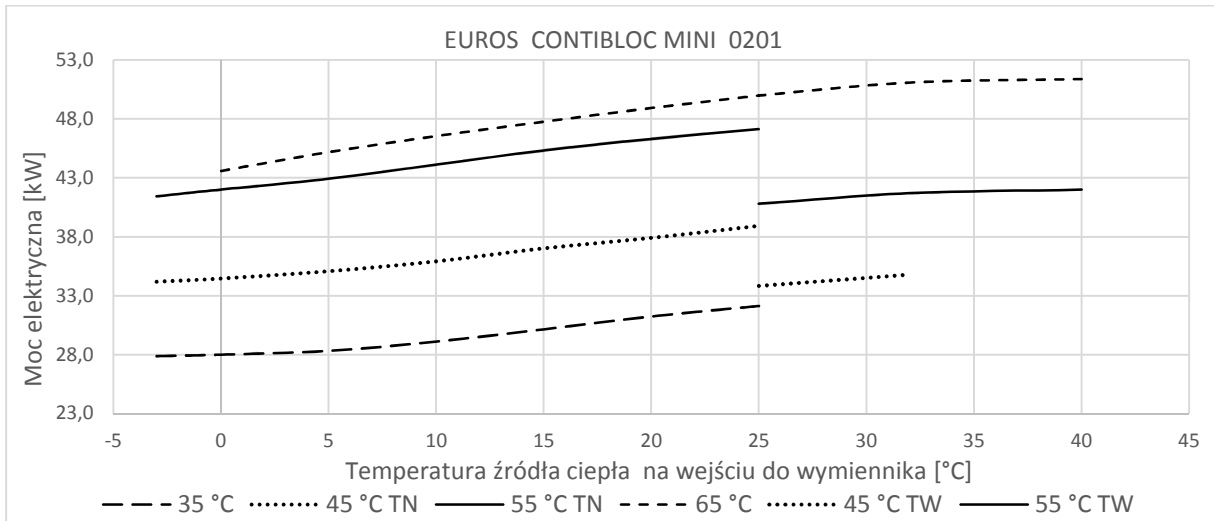
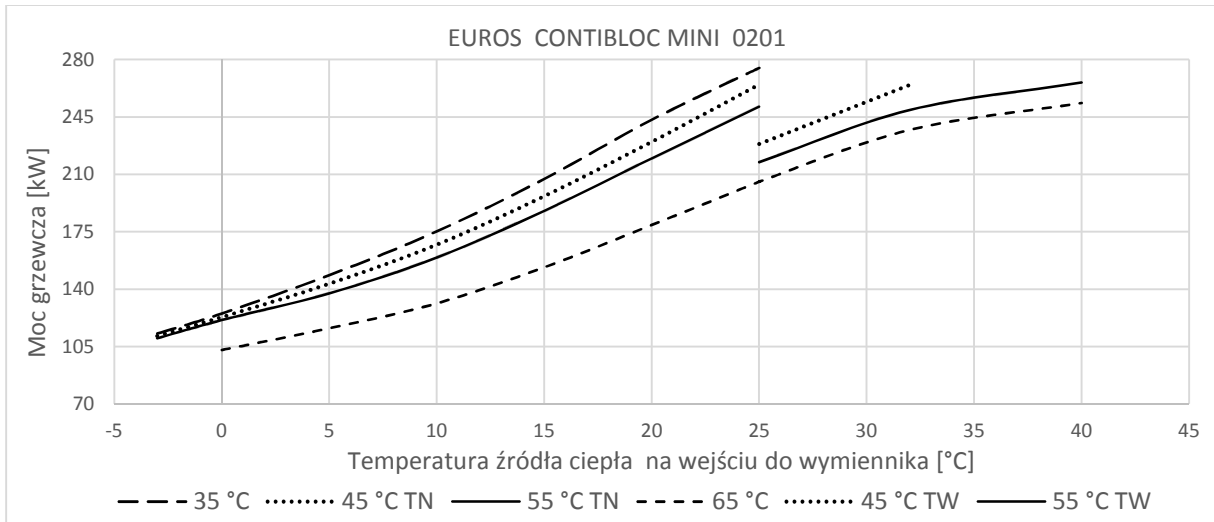
EUROS CONTIBLOC MINI 0111:



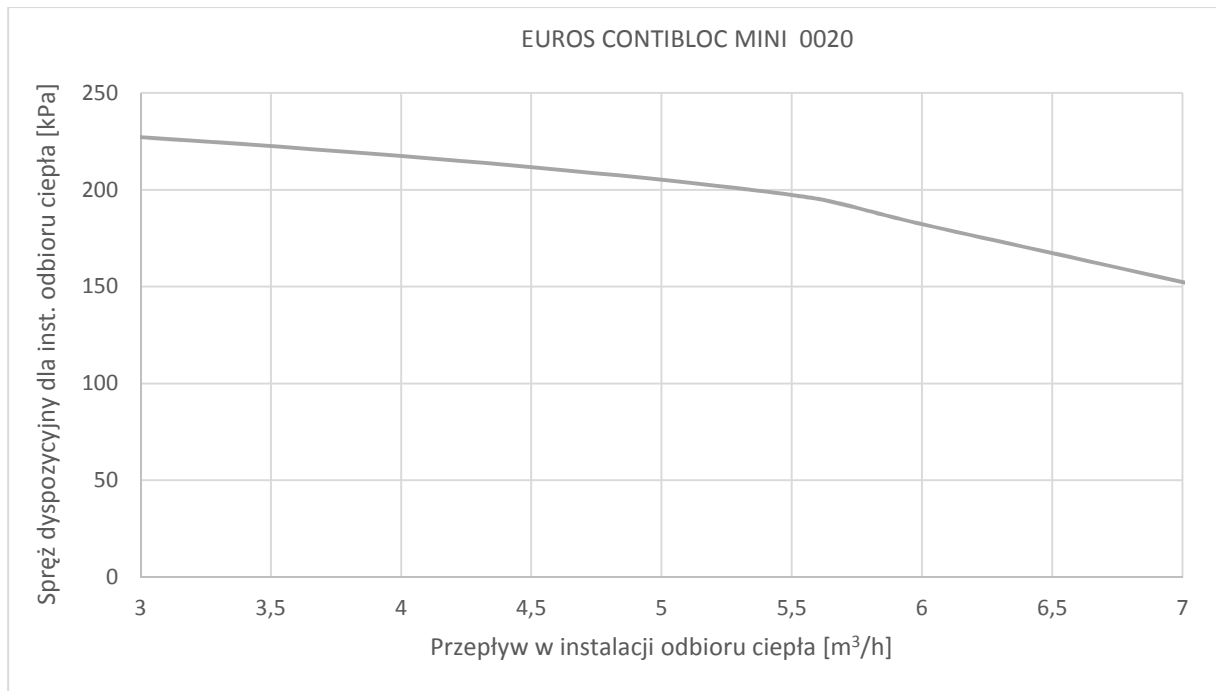
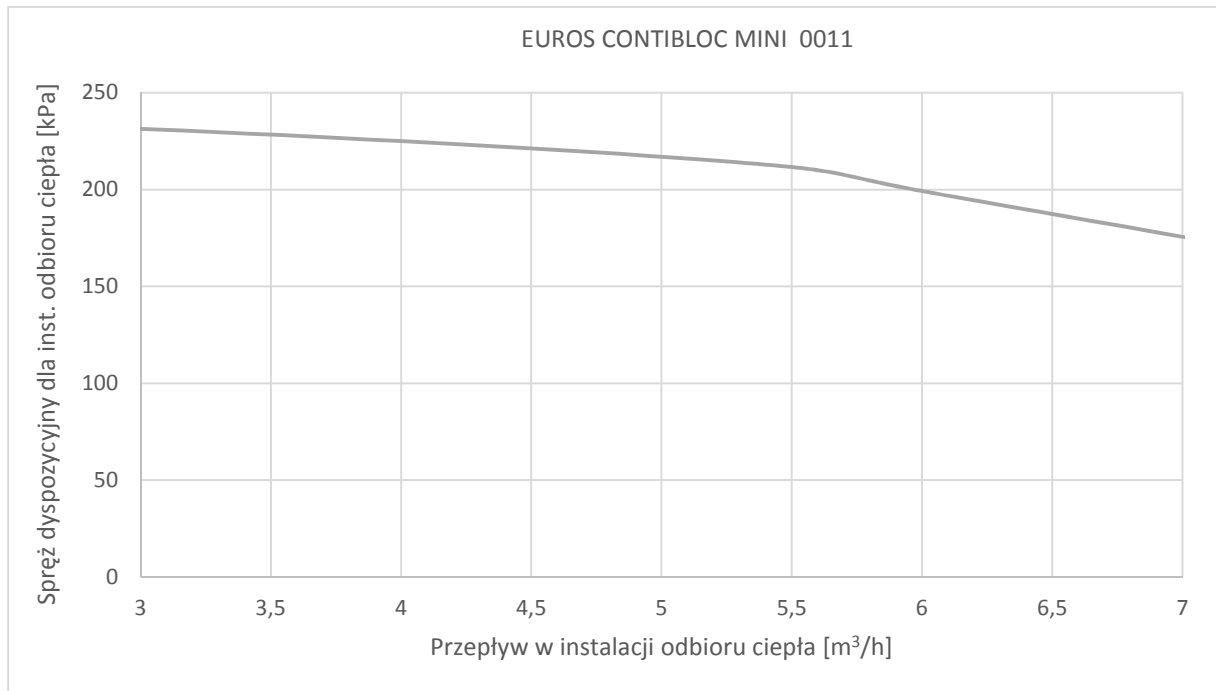
EUROS CONTIBLOC MINI 0200:

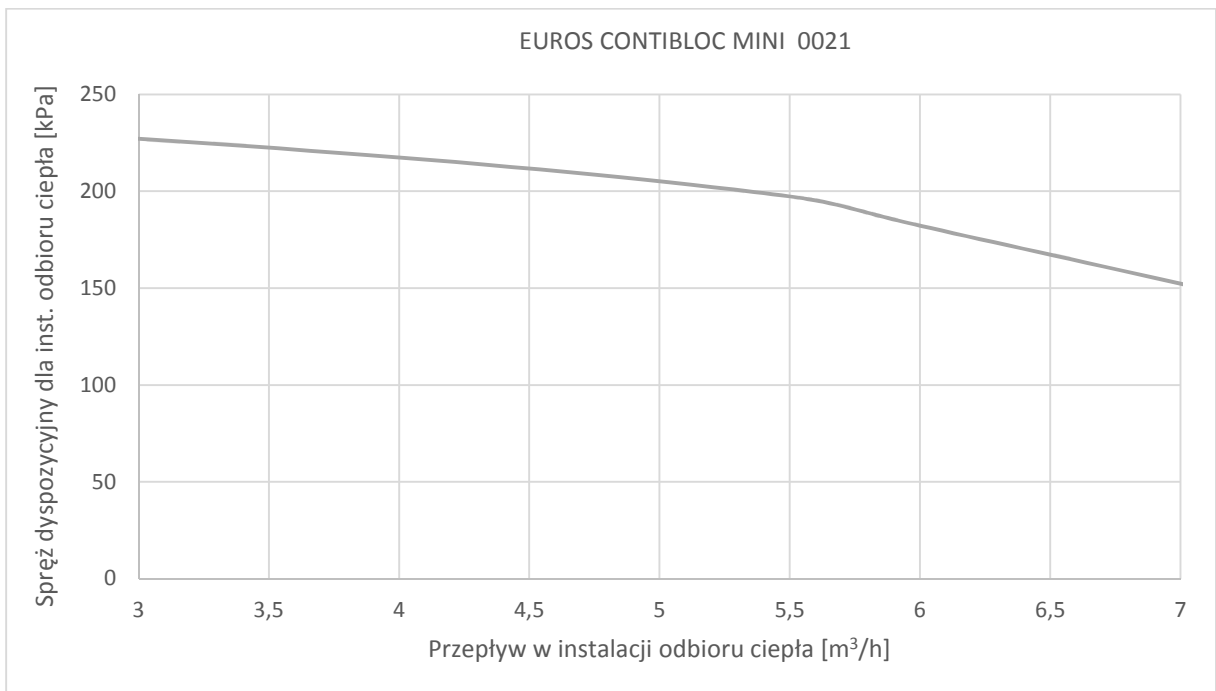
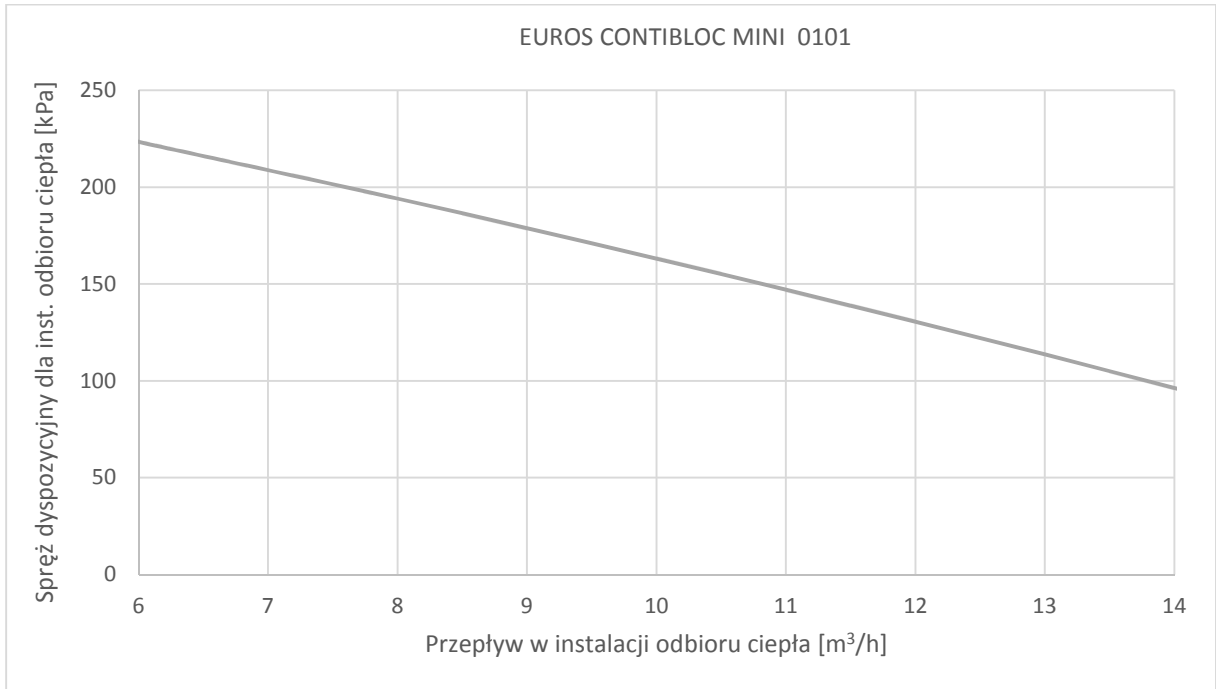


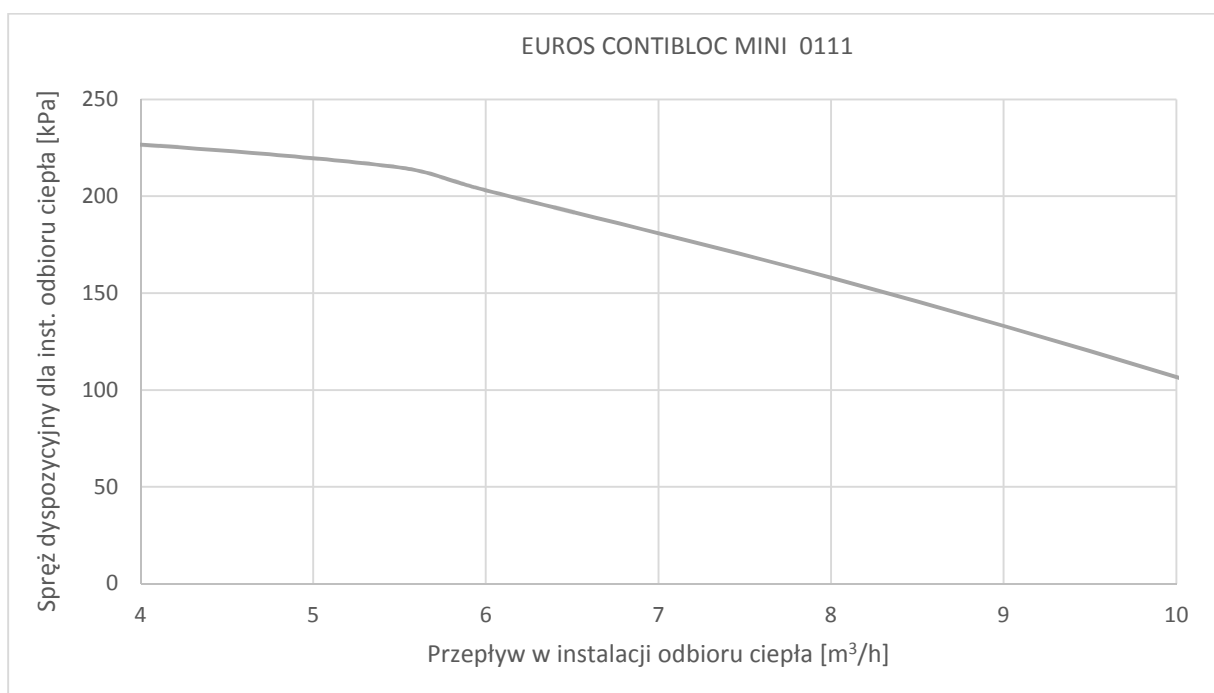
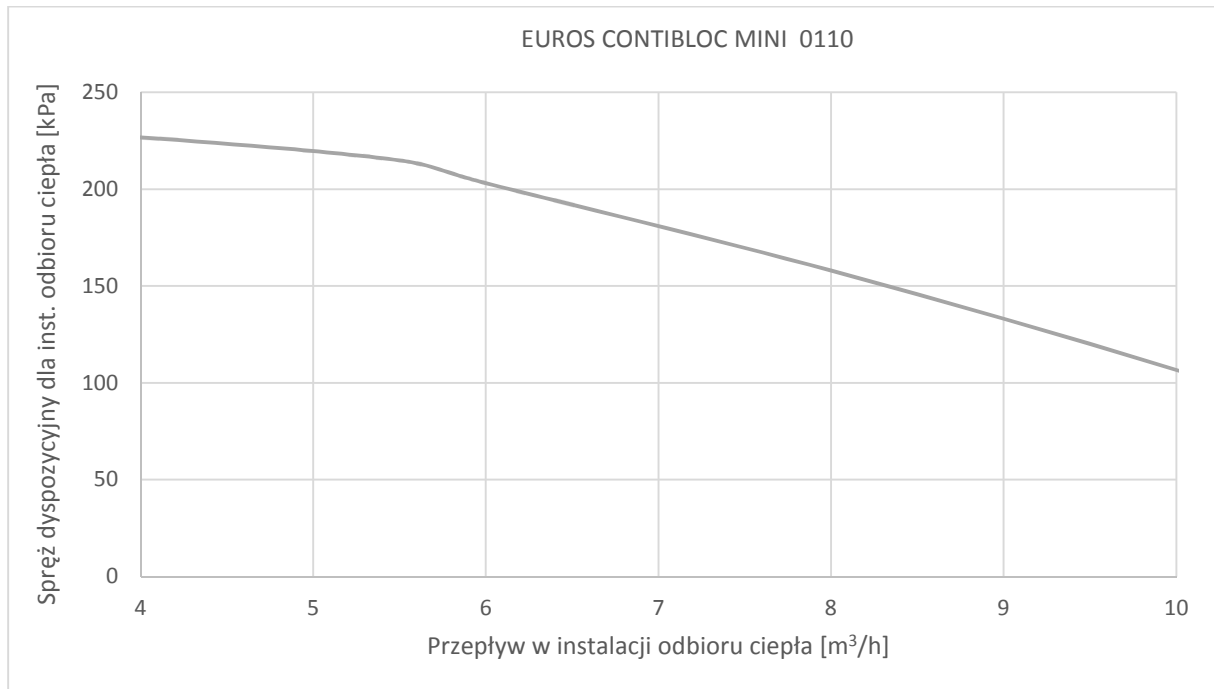
EUROS CONTIBLOC MINI 0201:

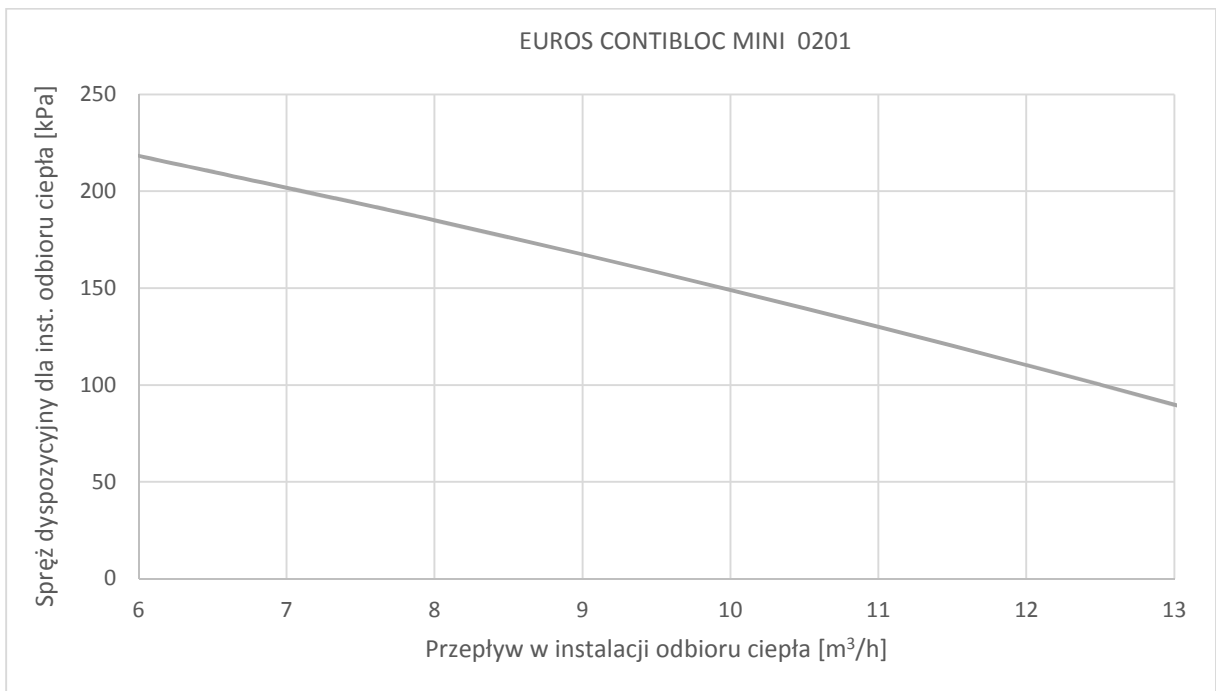
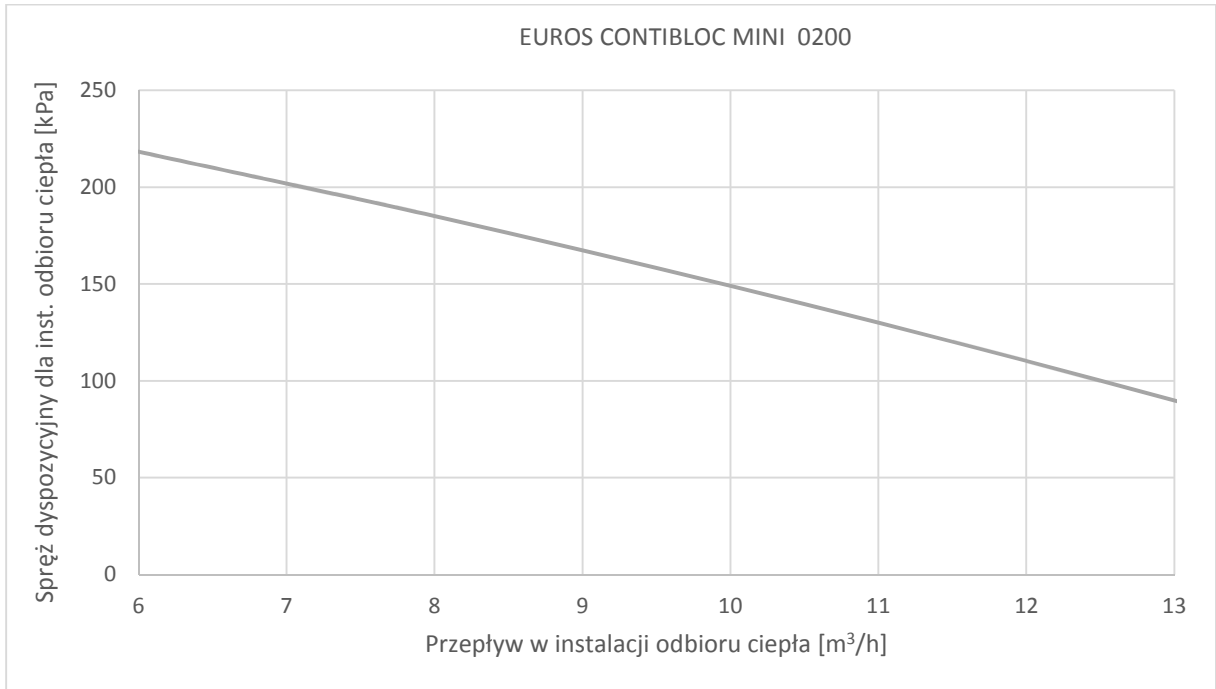


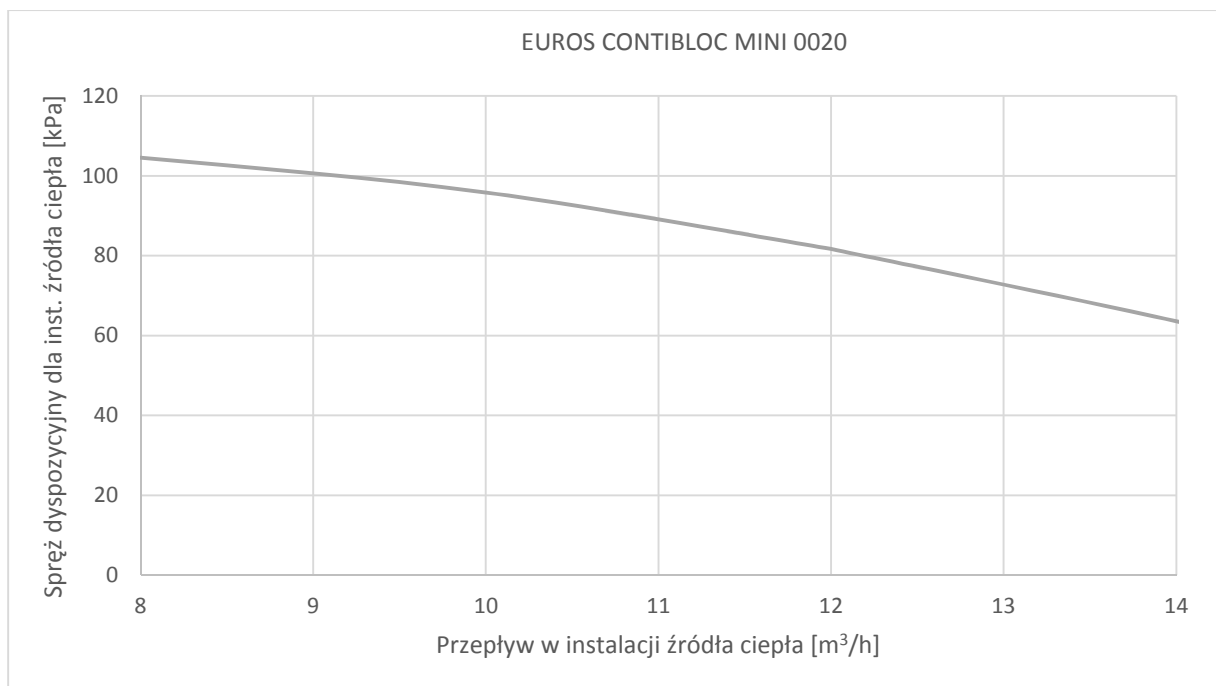
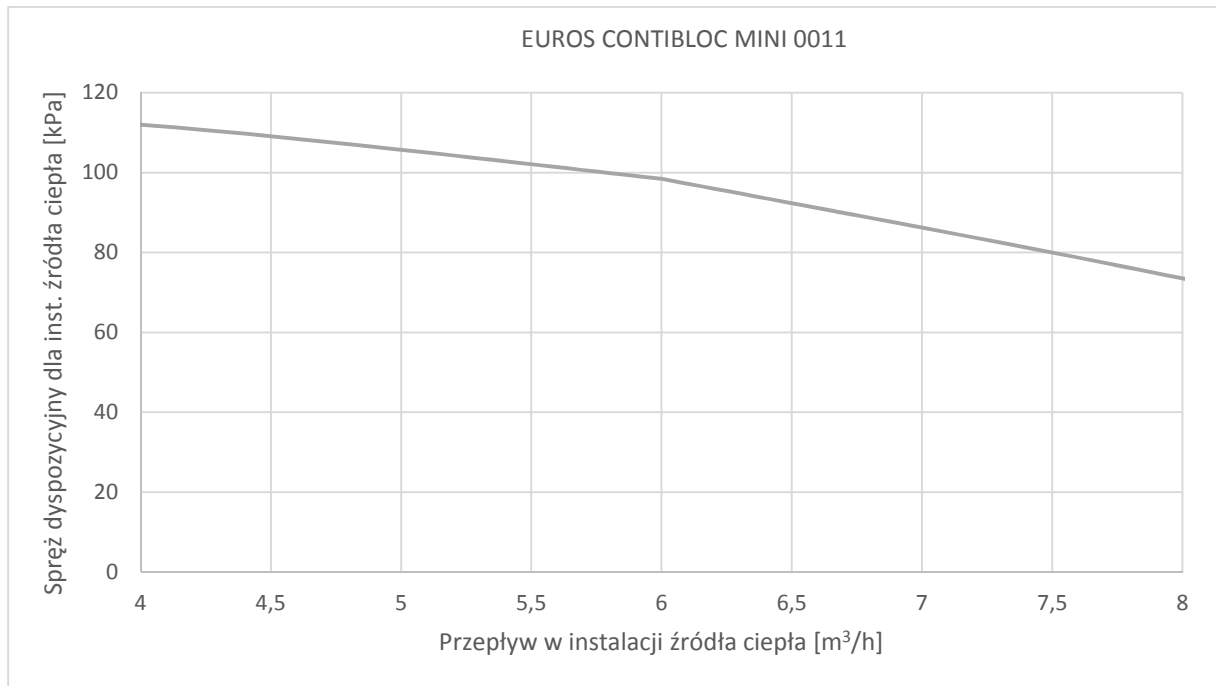
1.6.2. Spręż dyspozycyjny od strony odbioru ciepła

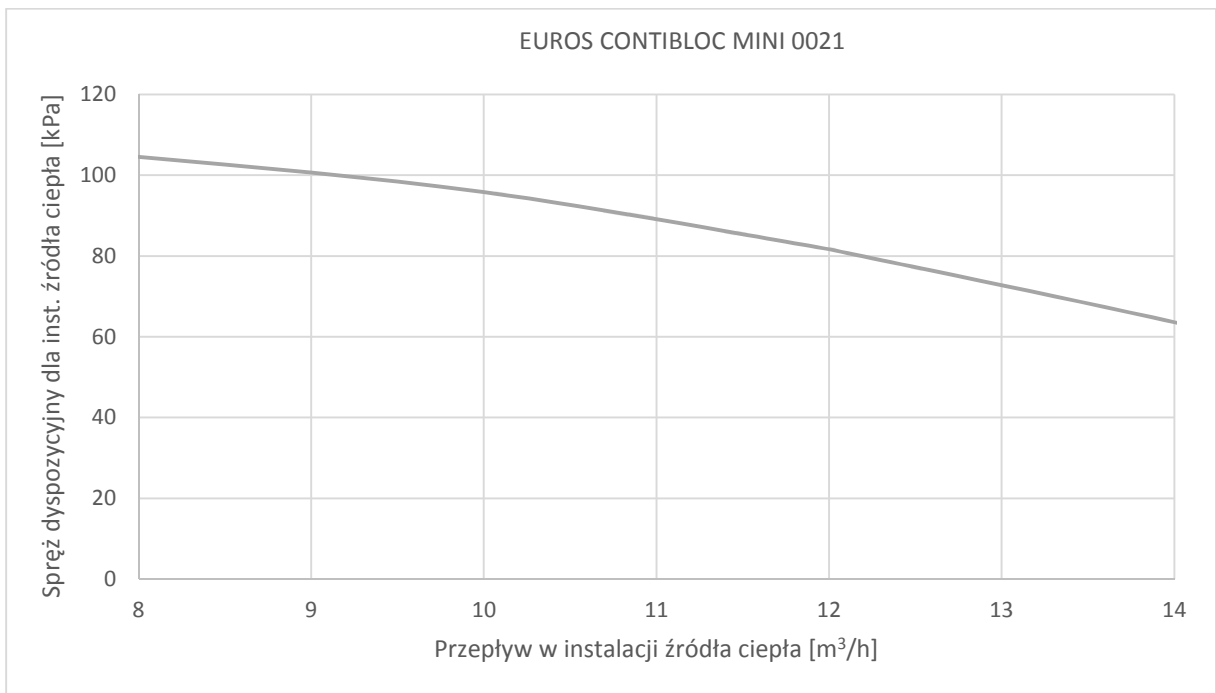
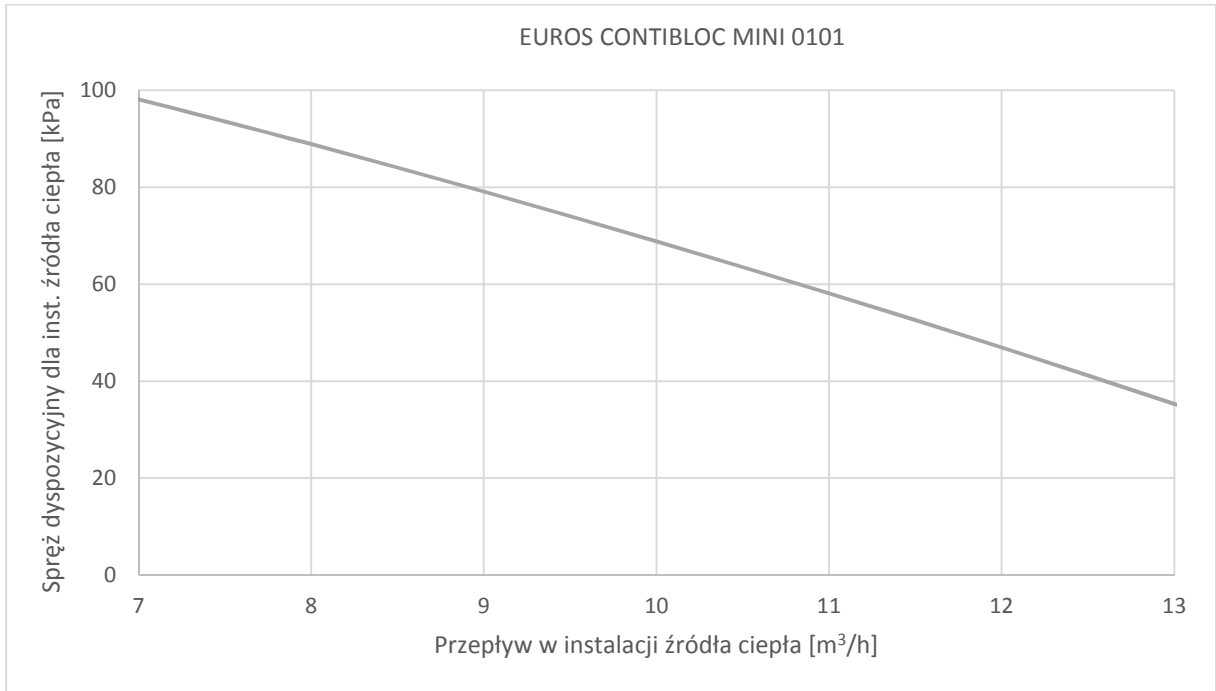


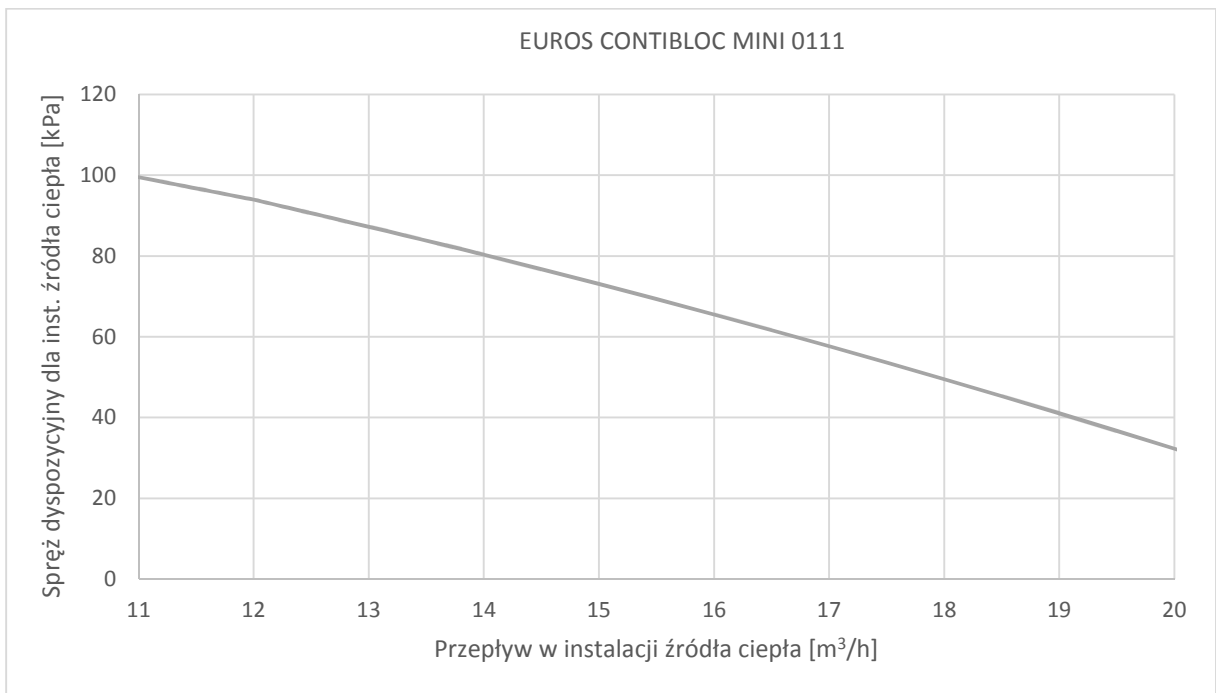
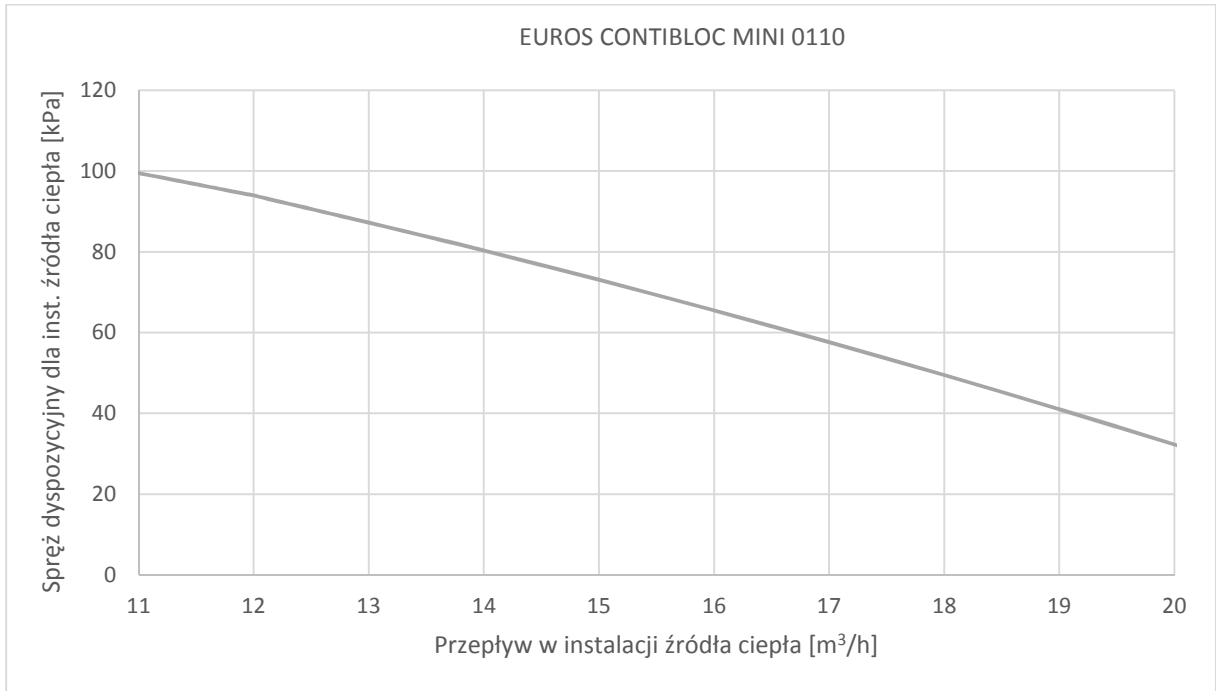


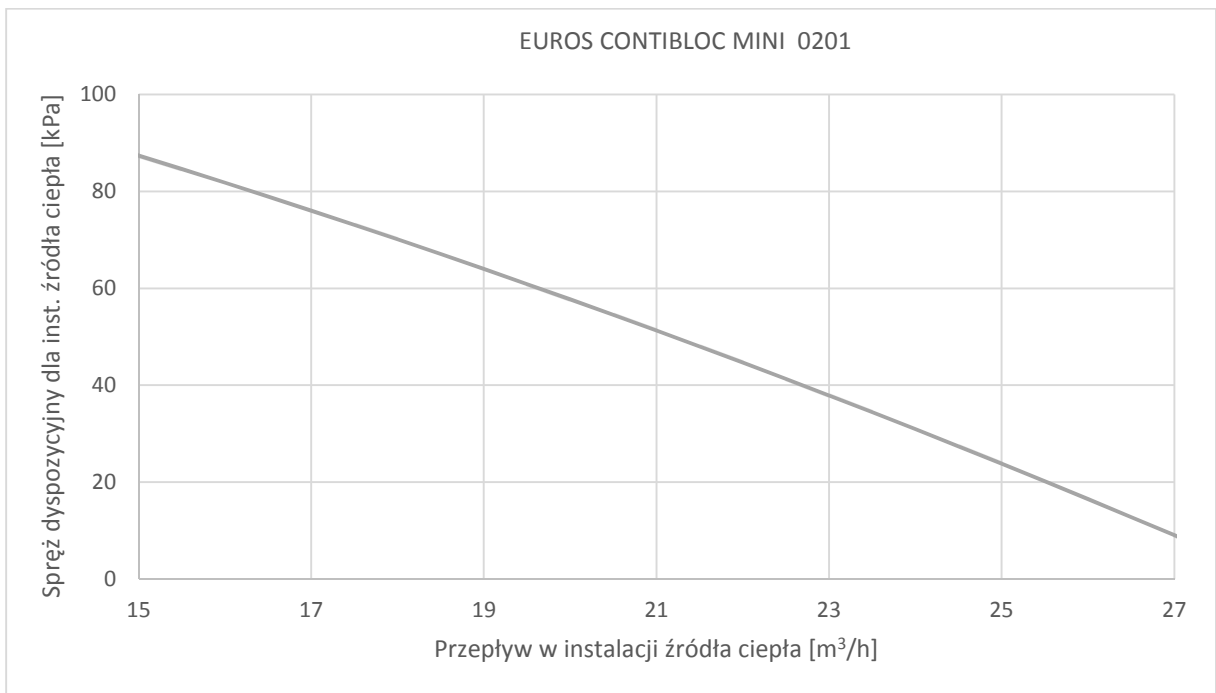
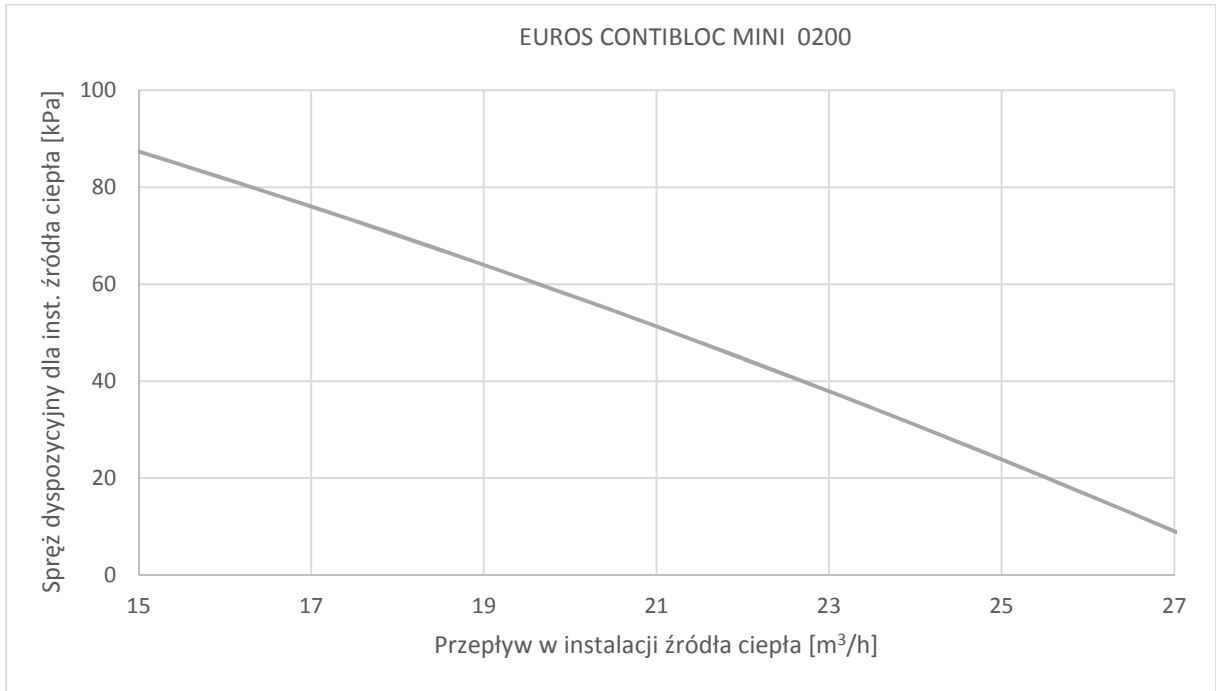




1.6.3. Spręż dyspozycyjny od strony źródła ciepła







2. Wymagania dotyczące bezpieczeństwa

2.1. Wymagania ogólne

Pompy ciepła EUROS CONTIBLOC MINI są skonstruowane i wykonane zgodnie z aktualnym stanem techniki i powszechnie uznawanymi zasadami bezpieczeństwa.

W razie ich nieprawidłowego lub niezgodnego z przeznaczeniem użytkowania mogą wystąpić zagrożenia dla zdrowia i życia użytkownika lub osób trzecich. Może dojść do uszkodzenia urządzenia bądź powstania innych szkód rzeczowych.

Urządzenie może zostać zainstalowane, uruchomione i serwisowane tylko przez wykwalifikowany personel.

Za szkody wynikające z użycia niezgodnego z przeznaczeniem, producent lub dostawca nie ponosi odpowiedzialności. Ewentualne ryzyko leży wyłącznie po stronie użytkownika. Za użycie niezgodne z przeznaczeniem uznaje się także nieprzestrzeganie instrukcji obsługi oraz wszystkich innych zaleceń zawartych w dokumentach towarzyszących, a także nieprzestrzeganie warunków przeglądów i konserwacji. Jakiegokolwiek uszkodzenia urządzenia lub jego części składowych i akcesoriów spowodowane niewłaściwym: zastosowaniem, transportem, instalacją i eksploatacją, nie będą objęte gwarancją.

Przed przystąpieniem do jakichkolwiek prac związanych z urządzeniem należy zapoznać się z poniższą instrukcją.



Do podłączania urządzeń i pierwszego uruchomienia uprawniony jest jedynie autoryzowany instalator.

2.2. Modyfikowanie produktu



Modyfikacja pompy ciepła EUROS CONTIBLOC MINI jest zabroniona pod groźbą utraty gwarancji. Producent nie ponosi odpowiedzialności za skutki nieautoryzowanych modyfikacji.

Nie wolno wprowadzać żadnych nieautoryzowanych zmian w urządzeniu, które mogłyby wpłynąć na bezpieczeństwo pracy pompy ciepła. Nieautoryzowane zmiany mogą być niezgodne z wymaganiami bezpieczeństwa określonymi w normach z serii „Instalacje ziębnicze i pompy ciepła -- Wymagania dotyczące bezpieczeństwa i ochrony środowiska” (PN-EN 378-1, PN-EN 378-2, PN-EN 378-3, PN-EN 378-4), w oparciu o które została zaprojektowana i skonstruowana pompa ciepła EUROS CONTIBLOC MINI.

2.3. Odłączenie zasilania

Pompa ciepła EUROS CONTIBLOC MINI posiada rozłączniki główne zasilania w postaci rozłączników bezpiecznikowych w ilości równej liczbie przyłączy, z których jest zasilana. Rozłączniki główne umieszczone są w tablicy rozdzielczej zlokalizowanej wewnątrz obudowy pompy ciepła EUROS CONTIBLOC MINI. W celu odłączenia urządzenia od źródła zasilania (w przypadku konserwacji lub naprawy), należy odłączyć zasilanie urządzenia w tablicy

rozdzielczej pompy ciepła, poprzez odłączenie rozłączników na **wszystkich liniach zasilających**, do których podłączone jest to urządzenie. W takim przypadku konserwacja lub naprawa urządzenia jest dozwolona tylko wówczas, gdy prace nie dotyczą tablicy rozdzielczej pompy ciepła.

W przypadku instalacji lub deinstalacji urządzenia, bądź kiedy planowane są prace konserwacyjne lub naprawcze w obrębie tablicy rozdzielczej pompy ciepła EUROS CONTIBLOC MINI, należy odłączyć zasilanie przed pompą ciepła (zabezpieczenia w/z na samych przyłączach).

W przypadku prowadzenia zaplanowanych prac, które wymagają wyłączenia urządzeń lub wyłączenia zasilania ogólnie, należy unikać odłączenia zasilania urządzenia pracującego (z załączonymi modułami chłodniczymi). W takim przypadku należy najpierw zatrzymać programowo urządzenie, następnie odczekać 60s i dopiero po tym czasie odłączyć zasilanie.

W sytuacji awaryjnej, bądź zagrażającej zdrowiu lub mieniu, wyłączenie zasilania pompy ciepła może nastąpić przy pomocy wyłącznika bezpieczeństwa znajdującego się na tablicy rozdzielczej pompy ciepła EUROS CONTIBLOC MINI.



W przypadku instalacji i deinstalacji pompy ciepła EUROS CONTIBLOC MINI należy bezwzględnie odłączyć zasilanie urządzenia we wszystkich tablicach rozdzielczych, z których jest ono zasilane. Po odłączeniu zasilania należy upewnić się, że żadne elementy nie są pod napięciem, a miejsca rozłączenia zasilania elektrycznego należy zabezpieczyć przed niezamierzonym załączeniem.



Odłączenie zasilania wyłącznikiem awaryjnym lub poprzez rozłączniki znajdujące się w tablicy rozdzielczej pompy ciepła EUROS CONTIBLOC MINI gwarantuje brak napięcia we wszystkich elementach pompy ciepła oprócz samej tablicy rozdzielczej. Nawet po odłączeniu zasilania rozłącznikami bezpiecznikowymi lub za pomocą przycisku bezpieczeństwa, część obwodów tablicy rozdzielczej może być pod napięciem.



Pompa ciepła EUROS CONTIBLOC MINI może być zasilana z kilku przyłączy elektrycznych, dlatego w przypadku konieczności odłączenia zasilania od pompy ciepła należy wykonać odpowiednie czynności dla **wszystkich** przyłączy.



W przypadku kiedy prace serwisowe lub przyłączeniowe wykonywane są w obrębie tablicy rozdzielczej pompy ciepła EUROS CONTIBLOC MINI, oprócz rozłączenia rozłączników bezpiecznikowych w samej tablicy dla wszystkich przyłączy, należy **bezwzględnie odłączyć zasilanie na wszystkich przyłączach** poza samą pompą ciepła, przez odłączenie zabezpieczeń linii zasilających pompę ciepła.

2.4. Zagrożenia

2.4.1. Porażenie prądem elektrycznym

Pompa ciepła EUROS CONTIBLOC MINI jest urządzeniem elektrycznym przystosowanym do zasilania z sieci elektrycznej w układzie TN-S lub TN-C-S (w przypadku, gdy punkt separacji przewodu ochronnego od przewodu neutralno-ochronnego znajduje się przed miejscem zainstalowania urządzenia), o parametrach napięcia zasilającego 400V, 50Hz. W wyniku nieprawidłowej instalacji i eksploatacji lub wykonywania czynności serwisowych i konserwacyjnych przy urządzeniu podłączonym do napięcia zasilającego, może dojść do porażenia prądem elektrycznym.



Należy dokonać wszelkich starań, aby urządzenie było zainstalowane i eksploatowane zgodnie z wytycznymi podanymi w niniejszej instrukcji oraz zgodnie z istniejącymi zasadami i normami dotyczącymi instalacji urządzeń elektrycznych.

2.4.2. Ryzyko poparzenia w wyniku bezpośredniego kontaktu z elementami bądź cieczą o wysokiej temperaturze

Urządzenie EUROS CONTIBLOC MINI jest pompą ciepła umożliwiającą osiągnięcie w instalacji temperatury wody wynoszącej 85°C. Jednocześnie niektóre elementy wewnątrz urządzenia (szczególnie w obrębie modułów chłodniczych) mogą mieć temperaturę dochodzącą do 135°C (np. rurociąg tłoczny, część sprężarki).



Przed dokonywaniem jakichkolwiek operacji (instalacyjnych, serwisowych, konserwacyjnych) należy odczekać minimum 15 minut po odłączeniu urządzenia od sieci, w celu ostudzenia potencjalnie gorących elementów.



Należy unikać dotykania elementów instalacji hydraulicznej i instalacji chłodniczych w pompie ciepła, gdyż mogą one mieć relatywnie wysoką temperaturę.

2.4.3. Ryzyko związane z wyciekami czynnika chłodniczego

Czynnik chłodniczy R513A choć ma niski współczynnik GWP, to nadal jest klasyfikowany jako gaz cieplarniany, który nie powinien dostać się do atmosfery. Czynnik chłodniczy znajdujący się w pompie ciepła w poszczególnych modułach chłodniczych należy usunąć przed utylizacją pompy ciepła wyłącznie przez zawory serwisowe do butli przeznaczonej do przechowywania odzyskanego czynnika chłodniczego. W przypadku napełnienia modułów chłodniczych czynnikiem chłodniczym innym niż R513A gwarancja traci ważność. W sytuacji takiej może również dojść do uszkodzenia urządzenia.



W razie przypadkowego ulatniania się czynnika chłodniczego z modułu chłodniczego należy zapewnić wystarczającą wentylację wnętrza pompy ciepła poprzez maksymalne otwarcie rewizyjnych punktów dostępowych. Nie wolno

zbliżyć się do urządzenia z gorącymi przedmiotami, iskrami, otwartym płomieniem lub innymi źródłami ciepła, ponieważ mogą one prowadzić do termicznego rozkładu czynnika chłodniczego oraz uwolnienia substancji toksycznych i żrących.



W przypadku wydostawania się czynnika chłodniczego, nie wolno dotykać żadnych części modułów chłodniczych, ponieważ kontakt z wyciekającym czynnikiem chłodniczym może prowadzić do odmrożenia. W przypadku kontaktu należy natychmiast usunąć skażone ubranie i przemywać miejsce kontaktu dużą ilością wody przez co najmniej 15 minut. Należy bezzwłocznie zwrócić się o pomoc lekarską i poinformować o przebiegu ekspozycji.

2.4.4. Ryzyko związane z wyciekami płynu niskokrzepliwego, którym napełniona jest instalacja grzewczo-chłodząca



Roztwór glikolu, szczególnie w przypadku glikolu etylenowego, jest szkodliwy dla zdrowia. Proszę unikać kontaktu ze skórą i oczami, wdychania i połykania oraz nosić rękawice i okulary ochronne podczas bezpośrednich prac. Roztwór glikolu znajdujący się w pompie ciepła nie może dostać się do środowiska zewnętrznego – wód gruntowych i powierzchniowych. Substancja powinna być usuwana zgodnie z przepisami lokalnymi.

Niewłaściwe środki zapobiegające zamarzaniu i korozji mogą uszkodzić uszczelki i inne części obiegu hydraulicznego, powodując nieszczelności i wyciek cieczy. Należy stosować wyłącznie zatwierdzone środki zapobiegające zamarzaniu i korozji.

2.4.5. Przekroczenie dopuszczalnego ciśnienia w układach chłodniczych

Nadmierny wzrost ciśnienia w układzie chłodniczym może doprowadzić do rozszczelnienia się tego układu, co niesie ze sobą ryzyko gwałtownego uwolnienia się czynnika chłodniczego. Grozi to powstaniem niebezpiecznych zjawisk dynamicznych i cieplnych.

Maksymalne ciśnienie dopuszczalne w układzie chłodniczym modułów chłodniczych tworzących kaskadę w pompie ciepła EUROS CONTIBLOC MINI wynosi 26 bar. Ciśnienie w układzie chłodniczym może wzrosnąć w wyniku następujących zjawisk:

- **Praca sprężarki**

Pracująca sprężarka jest w stanie podnieść ciśnienie w układzie chłodniczym w przypadku awarii armatury układu chłodniczego lub w przypadku braku odbioru ciepła w skraplaczu. Aby przeciwdziałać takiej sytuacji każdy moduł chłodniczy tworzący kaskadę w pompie ciepła EUROS CONTIBLOC MINI posiada trójpoziomy system zabezpieczeń, który składa się z kontroli temperatury na skraplaczu, kontroli temperatury tłoczenia na rurociągu tłocznym oraz bezpośredniej kontroli wysokiego ciśnienia w układzie chłodniczym.

- **Wysoka temperatura otoczenia**

Ciśnienie w układzie chłodniczym może wzrosnąć ponad wartości maksymalne w przypadku oddziaływania wysokiej temperatury powietrza, ognia lub promieniowania słonecznego. Temperatura powietrza, w której znajduje się pompa ciepła nie może przekraczać 45°C.

- **Wysoka temperatura płynu w wymienniku**

Ciśnienie w układzie chłodniczym może wzrosnąć ponad wartości maksymalne w przypadku wymuszonego z zewnątrz przepływu cieczy przez stronę odbiorczą pompy ciepła. Może mieć to miejsce w biwalentnych układach grzewczych, czyli przy współpracy pompy ciepła z kotłem lub z siecią ciepłowniczą. W takim przypadku układ hydrauliczny i układ automatyki zarządzający taką współpracą musi zostać zaprojektowany i wykonany w sposób uniemożliwiający dostanie się ciepłej wody o temperaturze wyższej niż 90°C do wymiennika pompy ciepła.

2.5. Osłona bezpieczeństwa

Rolę osłony przeciwporażeniowej stanowi obudowa zewnętrzna pompy ciepła EUROS CONTIBLOC MINI. Ową osłonę może naruszyć, poprzez otwarcie drzwi rewizyjnych, tylko autoryzowany instalator, bądź autoryzowany serwisant.

3. Instalacja i pierwsze uruchomienie

3.1. Kwalifikacje instalatora

Instalacji i pierwszego uruchomienia może dokonać wyłącznie wykwalifikowany instalator, w zgodności z przepisami krajowymi dotyczącymi instalacji i uruchamiania tego typu urządzeń oraz wytycznymi producenta. Pompa ciepła EUROS CONTIBLOC MINI zawiera odpowiednią (do prawidłowego funkcjonowania pompy ciepła) ilość czynnika chłodniczego R513A, który jest czynnikiem chłodniczym w klasie bezpieczeństwa A1, czyli czynnikiem nietoksycznym i niepalnym. Czynności konserwacyjne związane z obiegiem chłodniczym powinny zostać przeprowadzone przez odpowiednio wykwalifikowany personel, z użyciem odpowiedniego, specjalistycznego sprzętu. Spełnienie tego wymagania jest istotne także ze względu na troskę o środowisko naturalne.



Nieprawidłowy montaż i rozruch może spowodować obrażenia osób, zwierząt i uszkodzenie mienia, za które producent nie ponosi odpowiedzialności.

3.2. Transport i magazynowanie

W trakcie transportu i magazynowania nie należy przechylać urządzenia względem pionu o więcej niż 15°. Konieczne jest zabezpieczenie przed niekontrolowanym przesunięciem lub upadkiem. Podczas transportu i magazynowania pompa ciepła powinna być zabezpieczona mechanicznie i chroniona przed temperaturą otoczenia większą niż 45°C. W czasie transportu i magazynowania pompa ciepła nie może być narażona na obciążenie górnej części obudowy.

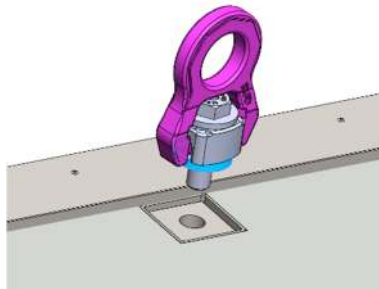
Producent nie ponosi odpowiedzialności za urządzenie, jeśli było przechowywane bądź transportowane w sposób niezgodny z niniejszą instrukcją.

Pompa ciepła EUROS CONTIBLOC MINI przystosowana jest do transportowania na platformie samochodu ciężarowego. Przed przystąpieniem do jej załadunku konieczne jest wkręcenie punktów mocujących w cztery tuleje transportowe (znajdujące się na górze urządzenia), stanowiące integralną część stalowej ramy całej konstrukcji (Rys.5).



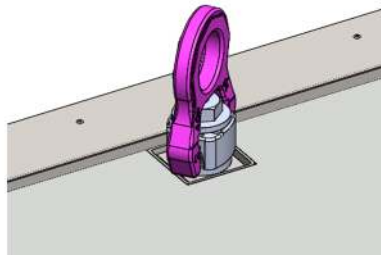
Rys. 5: Rozmieszczenie transportowych punktów mocujących w pompie ciepła EUROS CONTIBLOC MINI

Do załadunku pompy ciepła EUROS CONTIBLOC MINI należy zastosować punkty mocujące obrotowe, umożliwiające podnoszenie pod kątem względem wkręconej śruby. Każdy z czterech punktów mocujących M30 powinien mieć nośność minimum 8 ton (Rys. 6).



Rys. 6: Punkt mocujący w pompie ciepła EUROS CONTIBLOC MINI

Punkt mocujący należy wkręcić do pełnej długości gwintu, tak aby nie była widoczna jego część gwintowana (Rys. 7).



Rys. 7: Wkręcony punkt mocujący do konstrukcji pompy ciepła EUROS CONTIBLOC MINI



Rys. 8: Instalacja wszystkich punktów mocujących przed transportem

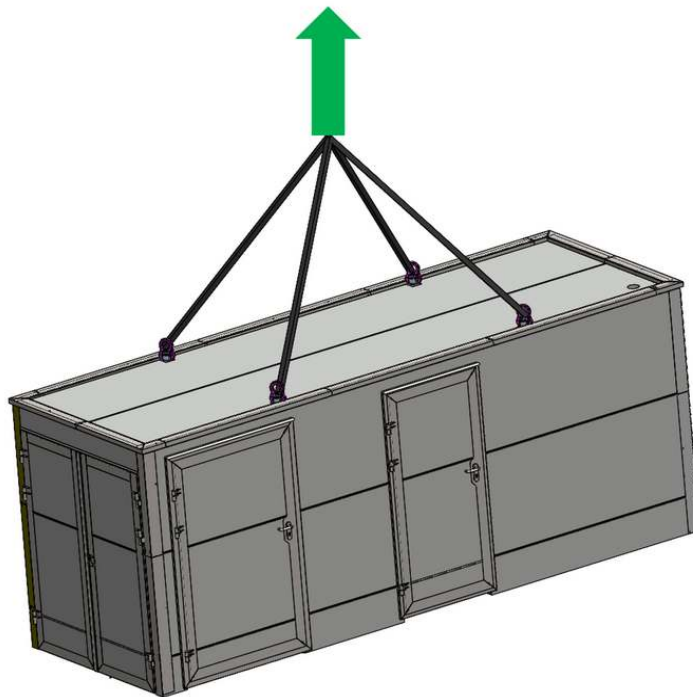
Podnoszenie pompy ciepła EUROS CONTIBLOC MINI odbywa się przy pomocy łańcuchów zamocowanych do wszystkich czterech punktów mocujących. Każdy z czterech odcinków łańcucha powinien mieć jednakową długość i wytrzymałość (Rys. 9).

Załadunek na samochód transportowy może odbywać się przy pomocy dźwigu lub z wykorzystaniem podnośnika HDS. Preferowane parametry skrzyni ładunkowej dla platformy samochodu transportowego to:

- Długość: 6,5m
- Szerokość: 2,5m
- Ładowność: 16 ton

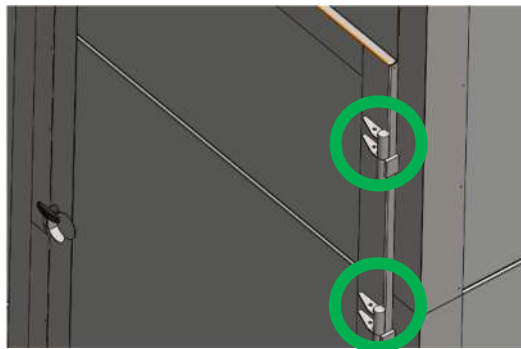
Do transportu pompy ciepła EUROS CONTIBLOC MINI wystarczy samochód ciężarowy o standardowej wysokości platformy, nie jest wymagana naczepa niskopodłogowa.

Załadunek powinien się odbywać w powolny i płynny sposób po możliwie najkrótszej drodze między miejscem posadowienia pompy ciepła EUROS CONTIBLOC MINI, a skrzynią ładunkową samochodu.



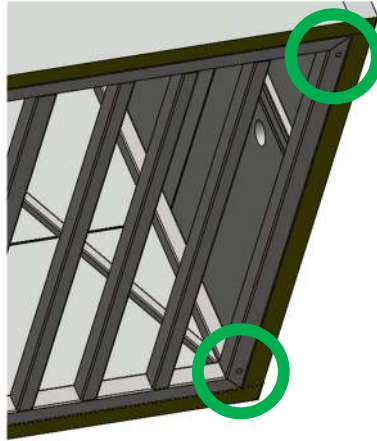
Rys. 9: Podnoszenie urządzenia

Dzięki posiadanym przez pompę ciepła EUROS CONTIBLOC MINI dodatkowym punktom mocującym, należy zabezpieczyć urządzenie przed przemieszczaniem się podczas transportu na platformie ładunkowej. Preferowanym ustawieniem podczas transportu pompy ciepła na platformie ładunkowej jest ustawienie jej podwójnymi drzwiami w kierunku jazdy samochodu. Punktami mocującymi w tym przypadku są otwory w elementach zawiasów podwójnych drzwi (Rys. 10).



Rys. 10: Miejsca mocowań do skrzyni ładunkowej od strony drzwi podwójnych

Drugim miejscem, w którym zlokalizowane są otwory, przewidziane do zabezpieczenia urządzenia podczas transportu, są otwory od spodu ramy stalowej stanowiącej podstawę pompy ciepła EUROS CONTIBLOC MINI. Otwory te znajdują się od strony ściany przeciwległej do drzwi podwójnych (Rys. 11). Aby skorzystać z mocowania od spodu ramy potrzebny jest dystans pomiędzy powierzchnią platformy a spodem ramy lub też przygotowywane do transportu urządzenie musi być lekko wysunięte poza platformę.



Rys. 11: Miejsca mocowań do tylnej części platformy transportowej, od spodu ramy

3.3. Stanowisko pod instalację

Stanowisko pod instalację pomp ciepła EUROS CONTIBLOC MINI może znajdować się wewnątrz budynku lub na zewnątrz, w warunkach w których temperatura powietrza nie spada poniżej -28°C oraz nie przekracza 45°C . Pompa ciepła przeznaczona jest do ustawienia na stabilnym i wypoziomowanym podłożu, o wytrzymałości adekwatnej do ciężaru pompy ciepła.

Dolny sposób usytuowania podejść hydraulicznych w pompie ciepła EUROS CONTIBLOC MINI oraz obudowa wykonana z trwałego materiału o dużym oporze cieplnym, predysponuje to urządzenie do montażu na zewnątrz.

W miejscach i sytuacjach racjonalnych do przewidzenia komponenty urządzenia posiadają wystarczającą ochronę antykorozyjną. Jednak by wyeliminować ryzyko korozji, pompa ciepła EUROS CONTIBLOC MINI nie może znajdować się w atmosferze narażonej na agresywne substancje chemiczne, takie jak np.: rozpuszczalniki, środki czyszczące zawierające chlor, farby, kleje.

Pomieszczenie, w którym będzie zainstalowana pompa EUROS CONTIBLOC MINI, zwane dalej maszynownią, powinno spełniać minimalne wymagania określone w normie PN-EN 378-3. Pomieszczenie maszynowni powinno mieć ograniczony dostęp. Dostęp może mieć tylko przeszkolony personel. Jeżeli pomieszczenie ma być wykorzystywane przez znaczący okres czasu do innych czynności serwisowych budynku, pomieszczenie to musi spełniać dodatkowe wymagania sprecyzowane w normie PN-EN 378-1, tzn. mieć kategorię dostępności C (pomieszczenie, do którego ma dostęp jedynie personel autoryzowany), a klasę usytuowania III (maszynownia wykonana zgodnie z obowiązującymi normami) lub IV (wentylowane pomieszczenie techniczne).

Przed zakupem urządzenia EUROS CONTIBLOC MINI należy sprawdzić, czy docelowa lokalizacja urządzenia pozwala na spełnienie wymogów technicznych, pozwalających na prawidłową pracę urządzenia oraz jego serwisowanie. Przed planowanym zakupem należy ocenić możliwości lokalizacyjne instalacji urządzenia pod kątem ergonomii i bezpieczeństwa jego użytkowania.

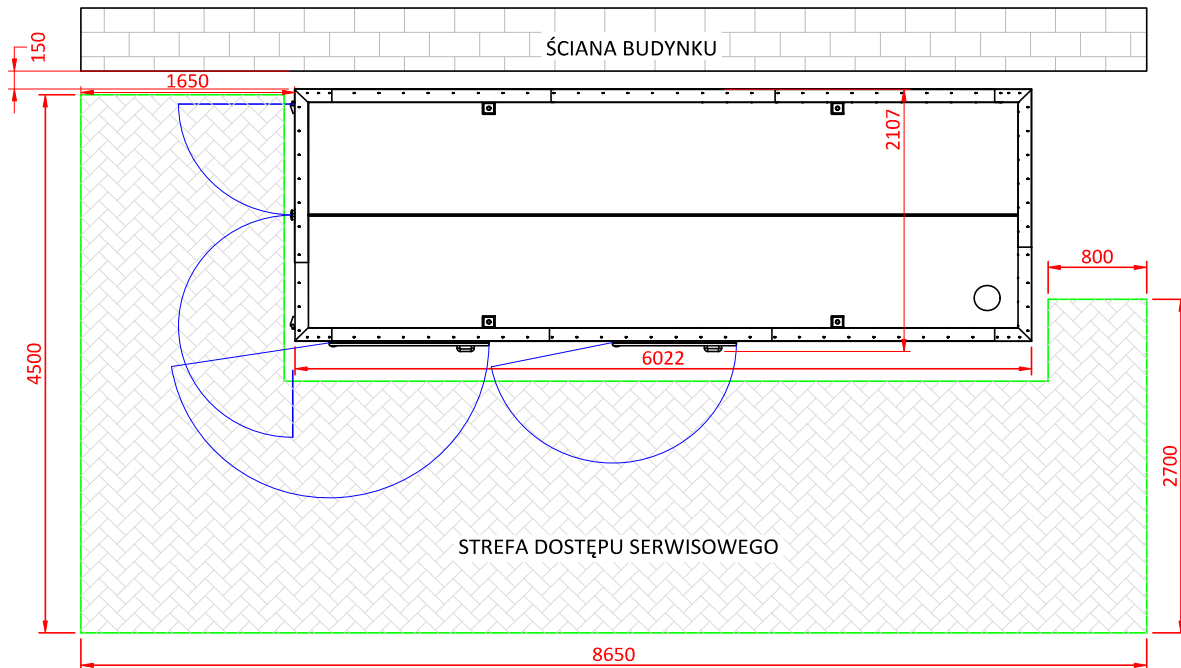
Podstawowe wymagania dotyczące maszynowni znajdują się w serii norm PN-EN 378. Użytkowanie urządzenia w pomieszczeniu nie spełniającym podstawowych wymagań, o których jest mowa wyżej, może skutkować utratą gwarancji oraz złamaniem podstawowych wymagań bezpieczeństwa.



Niespełnienie szczegółowych wymagań dotyczących instalacji, które wymienione są w dalszej części rozdziału, może powodować nieprawidłową pracę urządzenia, a także doprowadzić do jego uszkodzenia.

3.3.1. Usytuowanie i odstępy serwisowe

Na poniższym rysunku przedstawiono wymagania dotyczące minimalnych odstępów urządzenia od ścian lub od innych urządzeń. W wyjątkowych przypadkach odstępy te mogą zostać zmniejszone w porozumieniu z producentem pompy ciepła EUROS CONTIBLOC MINI.



Rys. 12: Minimalne odstępy i strefy serwisowe

3.4. Wymagania dotyczące instalacji odbioru ciepła

Odbiorem ciepła/chłodu dla pompy ciepła jest system grzewczy lub chłodzący budynku. Jest to system, którego zadaniem jest regulacja temperatury wewnątrz pomieszczeń, a także odprowadzenie lub doprowadzanie ciepła do procesów technologicznych oraz dostarczanie ciepła do ciepłego magazynu energii.

Pompa ciepła EUROS CONTIBLOC MINI jest już wyposażona we wszystkie niezbędne elementy zabezpieczające i odcinające, jakie są instalowane w typowych węzłach cieplnych. Z tego powodu może być bezpośrednio połączona do instalacji grzewczej/chłodzącej obiektu.

Pompa ciepła EUROS CONTIBLOC MINI jest wysokotemperaturowym źródłem ciepła, o temperaturze maksymalnej na wejściu z wymiennika odbioru ciepła wynoszącej 85 °C. Podczas projektowania instalacji zasilanej pompą ciepła należy mieć na uwadze fakt, iż współczynnik efektywności pracy pompy ciepła zależy silnie od temperatury zasilania odbiorników ciepła. Dodatkowo wraz ze spadkiem temperatury zasilania odbiorników ciepła, rośnie moc grzewcza urządzenia. Parametry wydajnościowe pompy ciepła EUROS CONTIBLOC MINI, przedstawione w formie charakterystyk, dostępne są w rozdziale: „1.6. Charakterystyki”.

Istotną rolę w kontekście efektywności pracy pompy ciepła pełni uzyskiwany przepływ w instalacji odbioru ciepła. Należy tak projektować układ odbioru ciepła, aby korzystając z zależności sprężu dyspozycyjnego po stronie odbioru ciepła od przepływu (charakterystyki – rozdz. 1.6.2), osiągnąć rekomendowane w tabeli z danymi technicznymi wielkości przepływów.

3.4.1. Wymagania dotyczące wody

Woda w zładzie instalacji odbioru ciepła, w tym woda przeznaczona do uzupełniania tego zładu, powinna spełniać wymagania normy PN-93/C-04607.



W instalacji nie wolno używać dodatków do uzdatniania wody.

3.5. Wymagania dotyczące instalacji źródła ciepła

Pompa ciepła EUROS CONTIBLOC MINI jest przystosowana do współpracy z wymiennikiem gruntowym, lecz nie jest wykluczona współpraca z innymi źródłami ciepła. W przypadku kiedy pompa ciepła EUROS CONTIBLOC MINI ma współpracować z innym źródłem ciepła niż wymiennik gruntowy, konieczny jest kontakt z producentem, który na życzenie będzie w stanie zmienić konfigurację urządzenia.

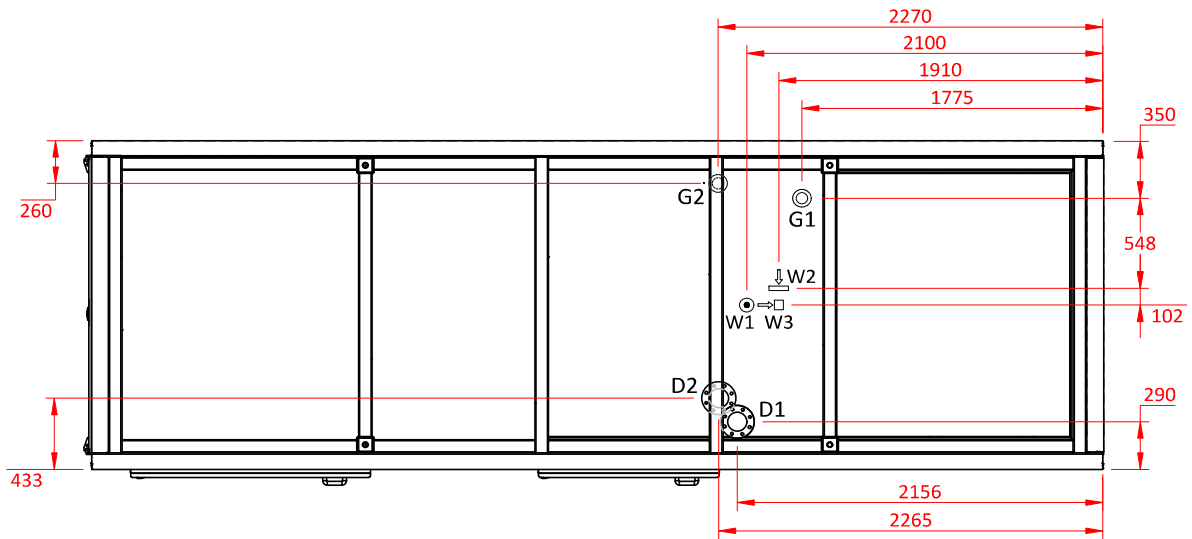
Wielkość wymiennika gruntowego powinna być zaprojektowana przez wykwalifikowanego projektanta, nie tylko w oparciu o moc pompy ciepła, ale także z uwzględnieniem planowanego poboru energii z gruntu w cyklu długookresowym, a także warunków hydrologicznych oraz budowy geologicznej gruntu.

Istotną rolę w kontekście efektywności pracy pompy ciepła pełni uzyskiwany przepływ w instalacji źródła ciepła. Należy tak projektować układ źródła ciepła (średnice rurociągów, układ połączeń), aby korzystając z zależności sprężu dyspozycyjnego po stronie źródła ciepła od przepływu (charakterystyki – rozdz. 1.6.3), osiągnąć rekomendowane w tabeli z danymi technicznymi wielkości przepływów.

Pompy ciepła EUROS CONTIBLOC MINI mogą pracować z płynami niskokrzepłymi przeznaczonymi do stosowania w instalacjach grzewczych lub chłodzących w budynkach. Płyny te mogą być wykonywane na bazie glikolu etylenowego lub propylenowego. Dopuszczalne stężenie glikolu w takim płynie musi mieścić się w przedziale od 28% do 35% masowo. Z uwagi na dopuszczalny zakres pracy urządzenia i związany z tym próg zadziałania elementów zabezpieczających automatyki modułów chłodniczych w pompie ciepła EUROS CONTIBLOC MINI, zaleca się stosowanie płynów niskokrzepłych o stężeniach glikolu zbliżonych do 30% masowo.

Automatyka modułów chłodniczych kontroluje parametry pracy układu (temperatury, ciśnienie w układzie chłodniczym) chroniąc parownik przed zamarznięciem. Jednakże instalator jest zobowiązany, aby przed uruchomieniem napełnić układ źródła ciepła odpowiednim płynem niskokrzepłym i przeprowadzić procedurę startową zgodnie z Rozdziałem „5. Pierwsze uruchomienie”.

3.6. Wymiary i usytuowanie przyłączy rurowych



Rys. 13: Umieszczenie przyłączy hydraulicznych w odniesieniu do podstawy pompy ciepła EUROS CONTIBLOC MINI

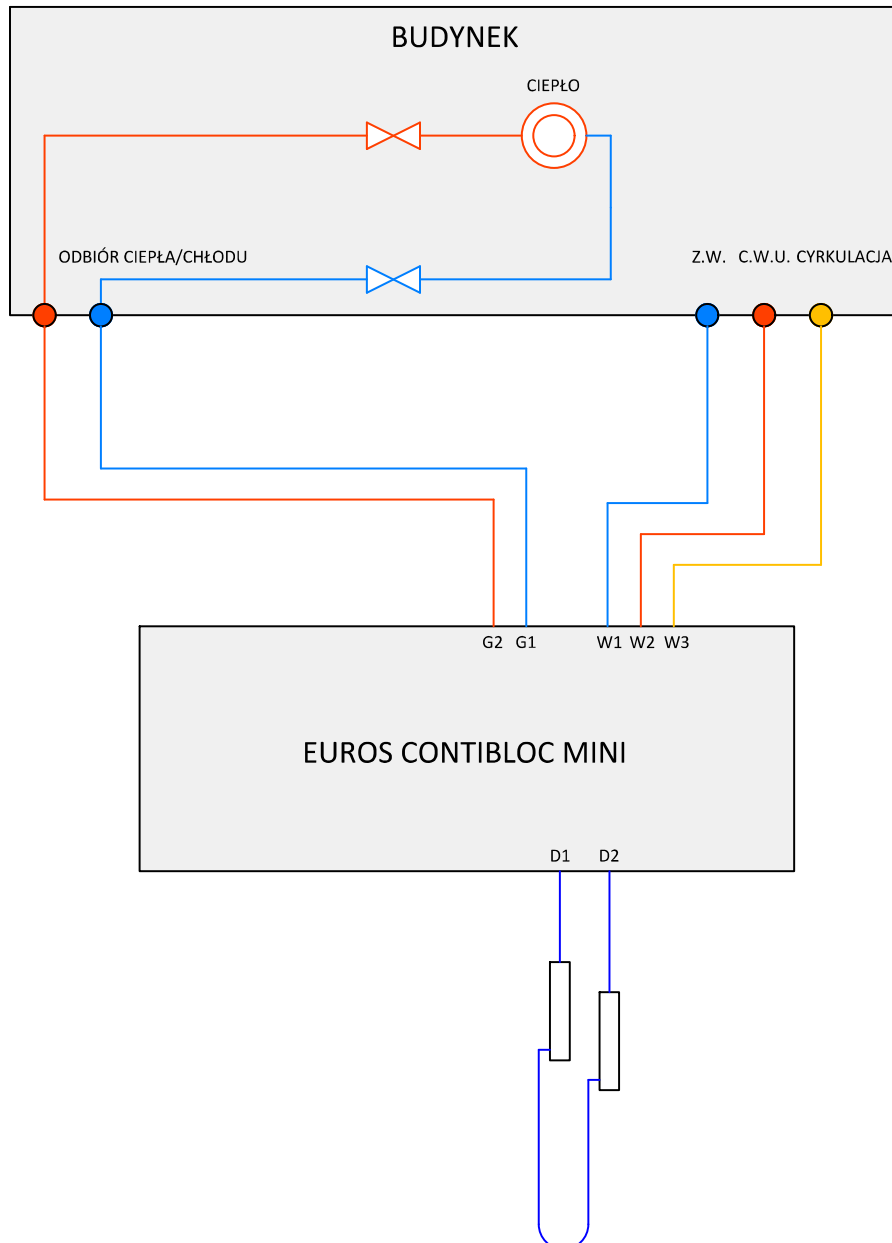
Tab. 3: Objasnienie oznaczeń przyłączy hydraulicznych pompy ciepła EUROS CONTIBLOC MINI

Oznaczenie	Przyłącze
D1*	Wejście z obiegu źródła ciepła [DN 90]
D2*	Wyjście do obiegu źródła ciepła [DN 90]
G1**	Wejście z obiegu odbioru ciepła/chłodu [2" GW]
G2**	Wyjście do obiegu odbioru ciepła/chłodu [2" GW]
W1***	Przyłącze wejścia wody zimnej [DN 40]
W2***	Przyłącze wyjścia ciepłej wody użytkowej [DN 40]
W3***	Przyłącza wejścia cyrkulacji ciepłej wody użytkowej [DN 25]
* - przyłącza kołnierzowe ** - przyłącza gwintowane *** - przyłącza PP Umieszczenie przyłączy w danym egzemplarzu może się różnić o +/-100mm od wymiarów podanych na rysunku.	

3.7. Podłączenie hydrauliczne

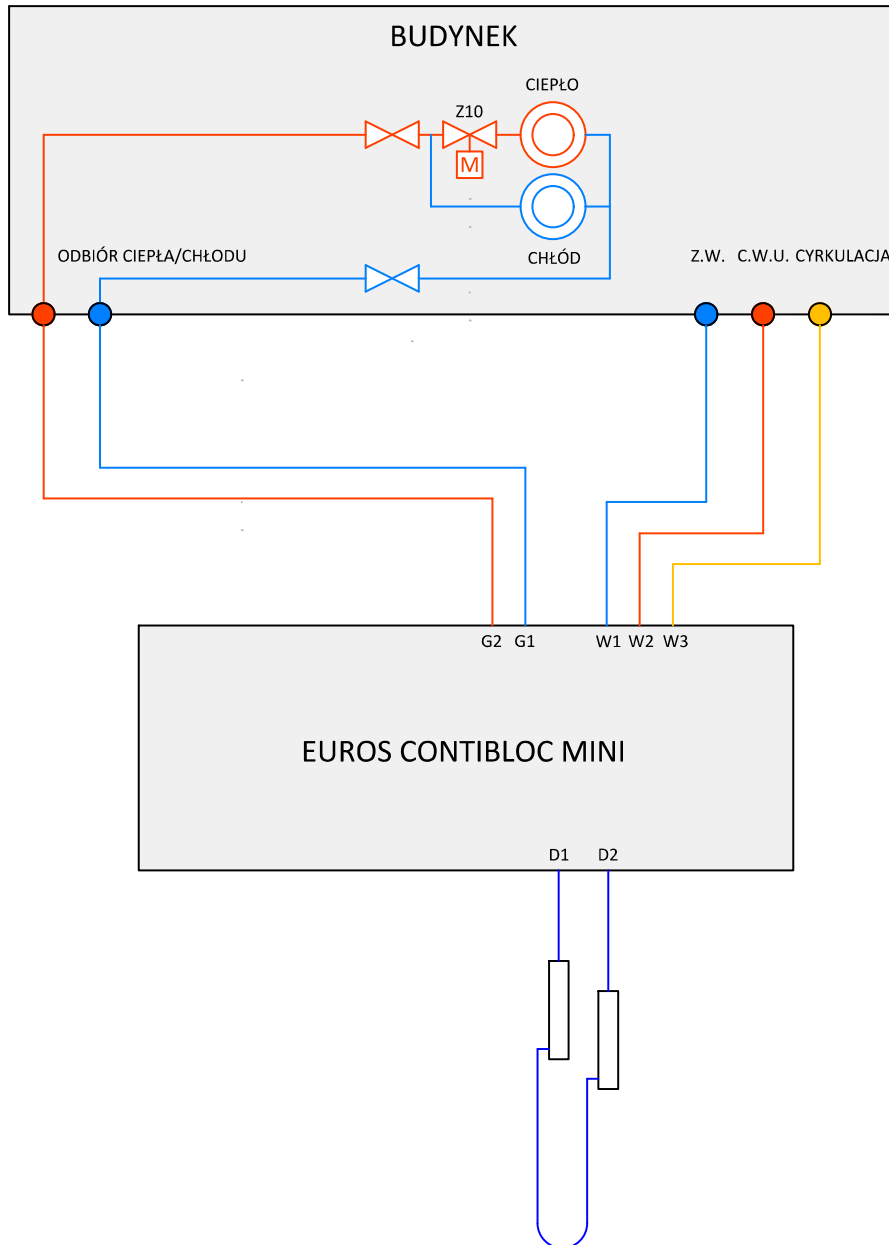
Pompa ciepła EUROS CONTIBLOC MINI została zaprojektowana w taki sposób, aby zminimalizować prace instalacyjne podczas jej montażu. Podłączenie pompy ciepła polega jedynie na podłączeniu par rurociągów z dolnego źródła, par rurociągów odbioru ciepła/chłodu do budynku oraz rurociągów zimnej wody, ciepłej wody użytkowej i cyrkulacji ciepłej wody użytkowej do budynku.

Podstawowy schemat aplikacyjny dla instalacji hydraulicznej przedstawiony jest na rysunku poniżej.



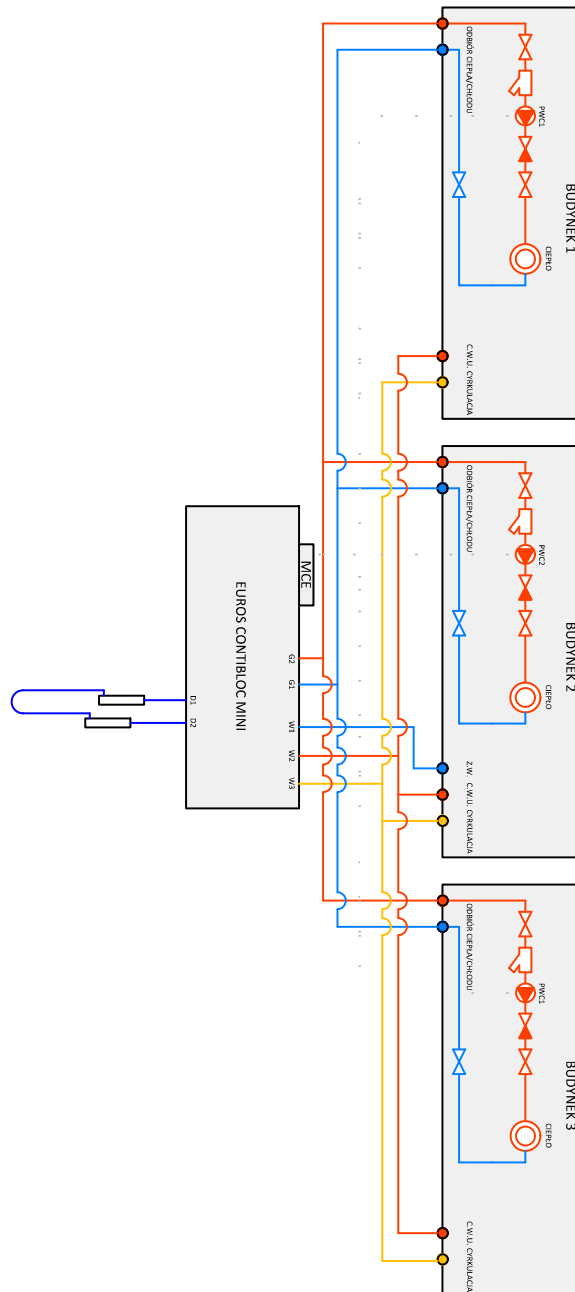
Rys. 14: Schemat aplikacyjny dla podłączenia hydraulicznego pompy ciepła EUROS CONTIBLOC MINI – układ podstawowy

W przypadku budynków do których ma być dostarczane ciepło oraz chłód i istnieje dedykowana instalacja do rozprowadzenia chłodu, należy doposażyć instalację grzewczą w budynku o dodatkowy zawór odcinający w tej części instalacji, która nie powinna być wykorzystywana do rozprowadzania chłodu. Zawór ten powinien być podłączony i sterowany z pompy ciepła EUROS CONTIBLOC MINI. Schemat aplikacyjny sposobu podłączenia pompy ciepła do takiej typu instalacji przedstawiony jest na rysunku poniżej.

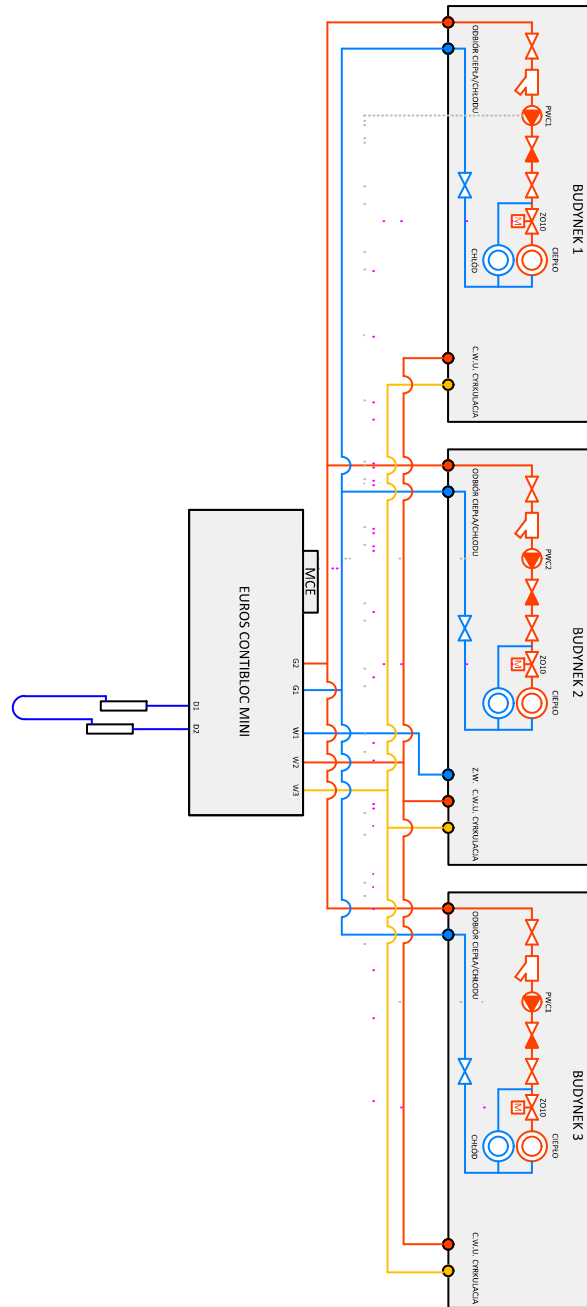


Rys. 15: Schemat aplikacyjny dla podłączenia hydraulicznego pompy ciepła EUROS CONTIBLOC MINI – układ z dostarczaniem chłodu do wydzielonej części instalacji

Pompy ciepła EUROS CONTIBLOC MINI mogą zasilać grupę budynków. W takim przypadku instalacja grzewcza każdego budynku powinna być wyposażona w dodatkową pompę odbiorową PWC. Aby pompa ciepła EUROS CONTIBLOC MINI mogła zarządzać pracą tych dodatkowych pomp obiegowych, należy zastosować moduł rozszerzeń MCE, umożliwiający wysterowanie maksymalnie 8 niezależnych instalacji odbiorczych. Sposób podłączenia pompy ciepła EUROS CONTIBLOC MINI do przykładowych trzech budynków, zarówno w wersji bez dostarczania jak i z dostarczaniem chłodu prezentują poniższe rysunki.



Rys. 16: Schemat aplikacyjny dla podłączenia hydraulicznego pompy ciepła EUROS CONTIBLOC MINI – układ z dostarczaniem ciepła do wielu budynków

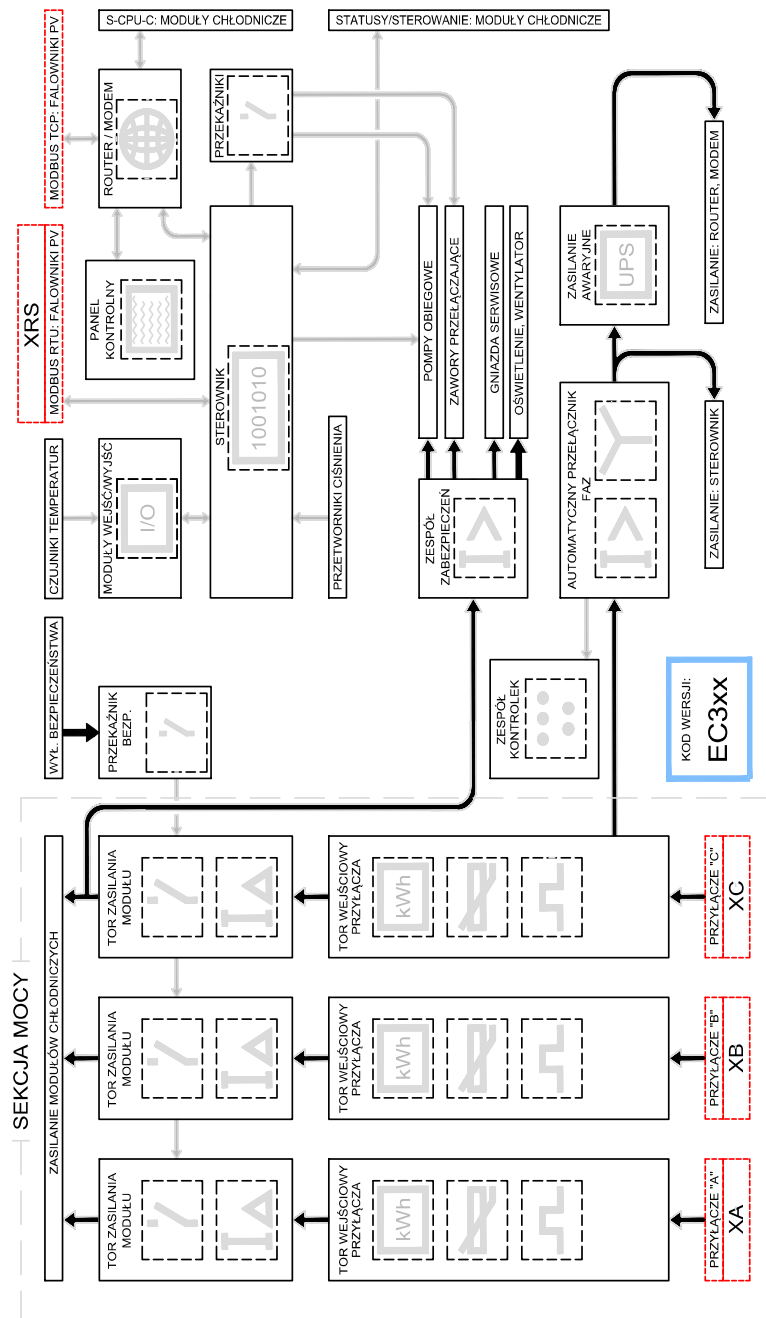


Rys. 17: Schemat aplikacyjny dla podłączenia hydraulicznego pompy ciepła EUROS CONTIBLOC MINI – układ z dostarczaniem ciepła i chłodu (do wydzielonych części instalacji) do wielu budynków

4. Układ elektryczny

4.1. Schemat blokowy

Pompa ciepła EUROS CONTIBLOC MINI może być zbudowana w oparciu o 2 lub 3 moduły chłodnicze. Dodatkowo może być przystosowana do zasilania z 1, 2 lub 3 przyłączy energii elektrycznej, kiedy to nie jest dostępny dostateczny przydział mocy na jednym przyłączy. Z tego powodu, w zależności od modelu i zamówionej wersji, układ elektryczny może się różnić w części tzw. „sekcji mocy”. Schemat blokowy układu elektrycznego pompy ciepła EUROS CONTIBLOC MINI w wersji najbardziej rozbudowanej przedstawiony jest na poniższym rysunku.



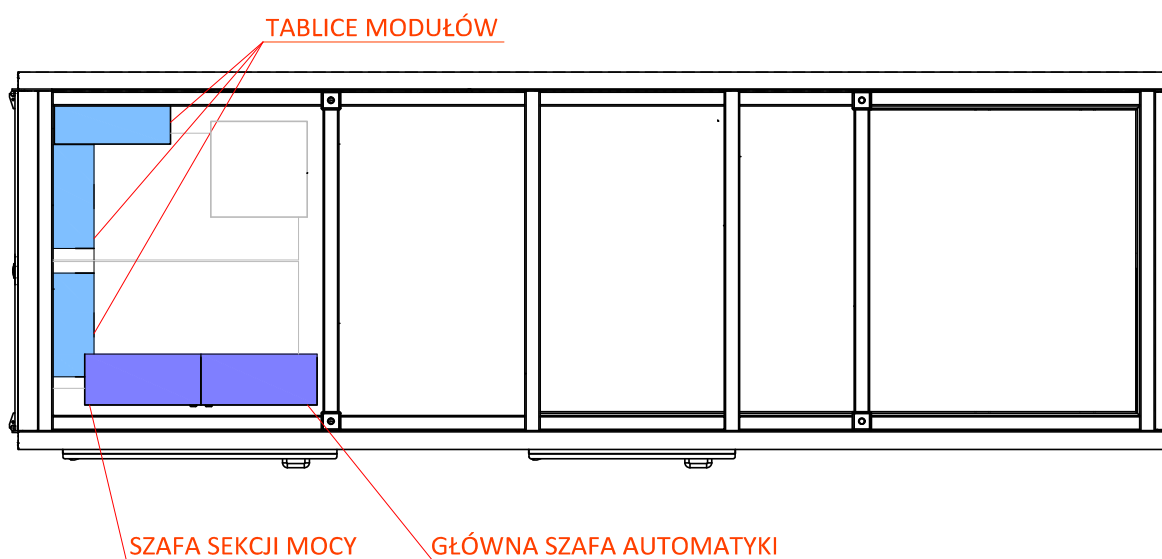
Rys. 18: Schemat blokowy układu elektrycznego pompy ciepła EUROS CONTIBLOC MINI

4.2. Dostęp do układu automatyki

Układ automatyki w pompie ciepła EUROS CONTIBLOC MINI ma budowę modułową, na którą składają się:

- główna szafa automatyki,
- szafa sekcji mocy,
- tablice rozdzielcze poszczególnych modułów.

Umieszczenie szaf i tablic uwidacznia poniższy rysunek.

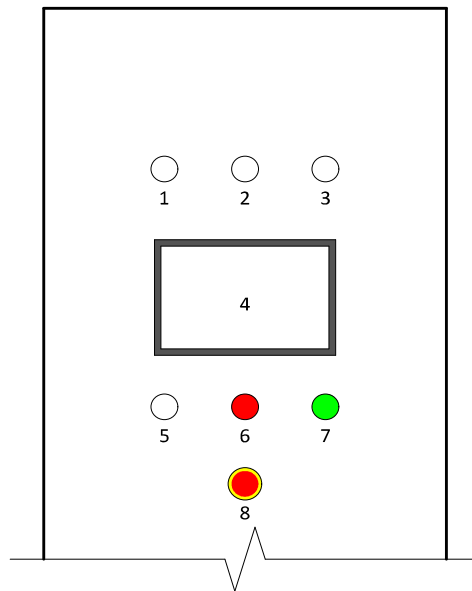


Rys. 20: Umieszczenie szaf i tablic elektrycznych w pompie ciepła EUROS CONTIBLOC MINI

4.3. Główna szafa automatyki

Główna szafa automatyki wbudowana w pompę ciepła EUROS CONTIBLOC MINI zawiera aparaturę kontrolną i sterującą, niezbędną do zarządzania logiką pracy urządzeń w pompie ciepła.

Na drzwiach głównej szafy automatyki zlokalizowany jest panel operatorski, pozwalający na obserwowanie parametrów pracy i dokonywanie nastaw konfiguracyjnych. Na drzwiach tych zlokalizowane są także kontrolki informujące o podstawowych stanach układu elektrycznego. Widok panelu operatorskiego przedstawiony jest na poniższym rysunku.



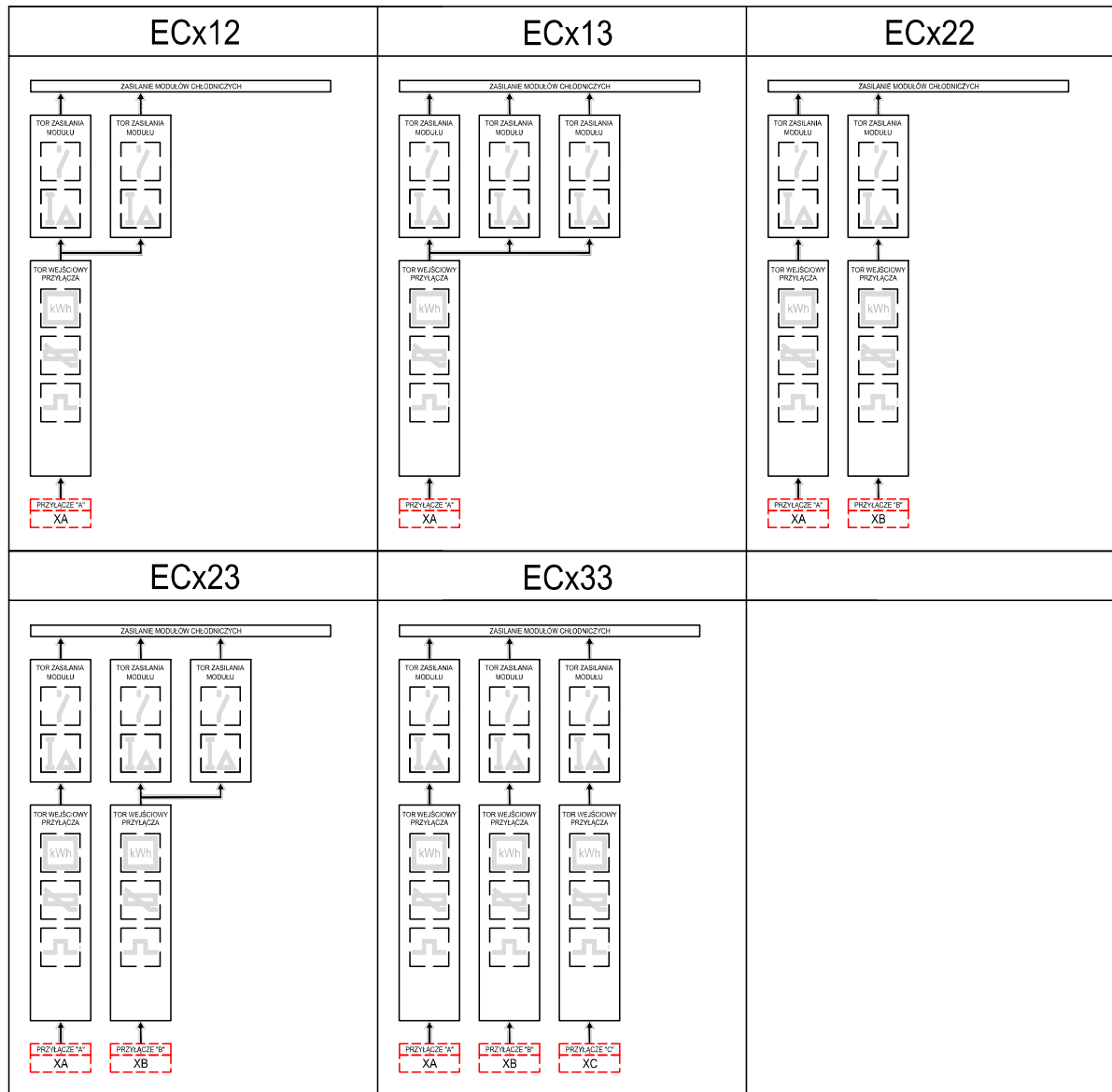
Rys.21: Widok drzwi tablicy rozdzielczej w pompie ciepła EUROS CONTIBLOC MINI

Tab. 4: Opis elementów na drzwiach tablicy rozdzielczej pompy ciepła EUROS CONTIBLOC MINI

Oznaczenie	Opis
1	Kontrolka: Obecność fazy zasilającej L1 w układzie sterowania
2	Kontrolka: Obecność fazy zasilającej L2 w układzie sterowania
3	Kontrolka: Obecność fazy zasilającej L3 w układzie sterowania
4	Panel operatorski
5	Kontrolka: Obecność fazy sterującej
6	Kontrolka: Awaria zbiorcza
7	Kontrolka: Obecność zasilania 24V
8	Przycisk bezpieczeństwa

4.4. Warianty sekcji mocy

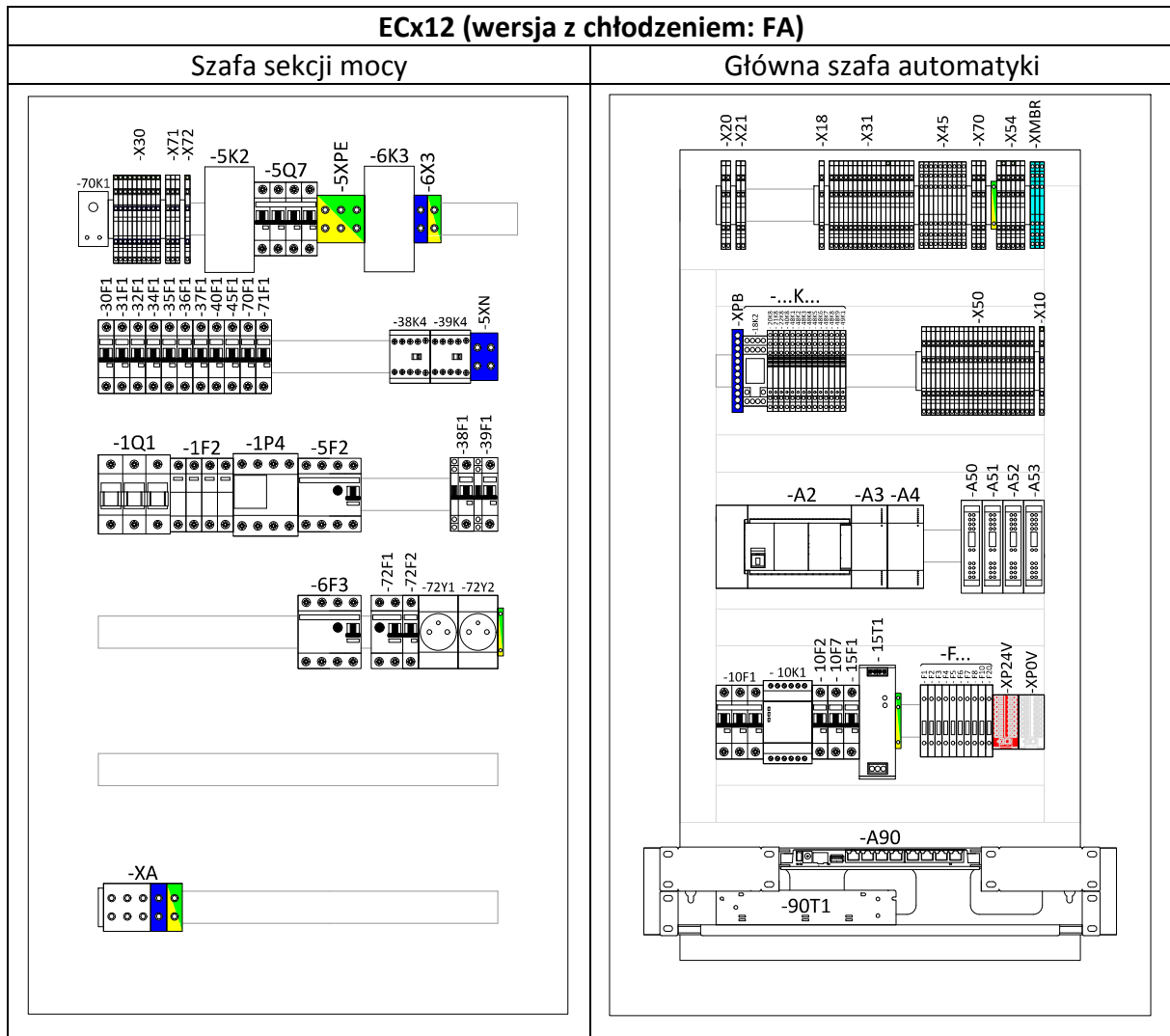
Warianty sekcji mocy w pompie ciepła EUROS CONTIBLOC MINI, w zależności od modelu i zamówionej wersji układu elektrycznego, przedstawione są poniżej.



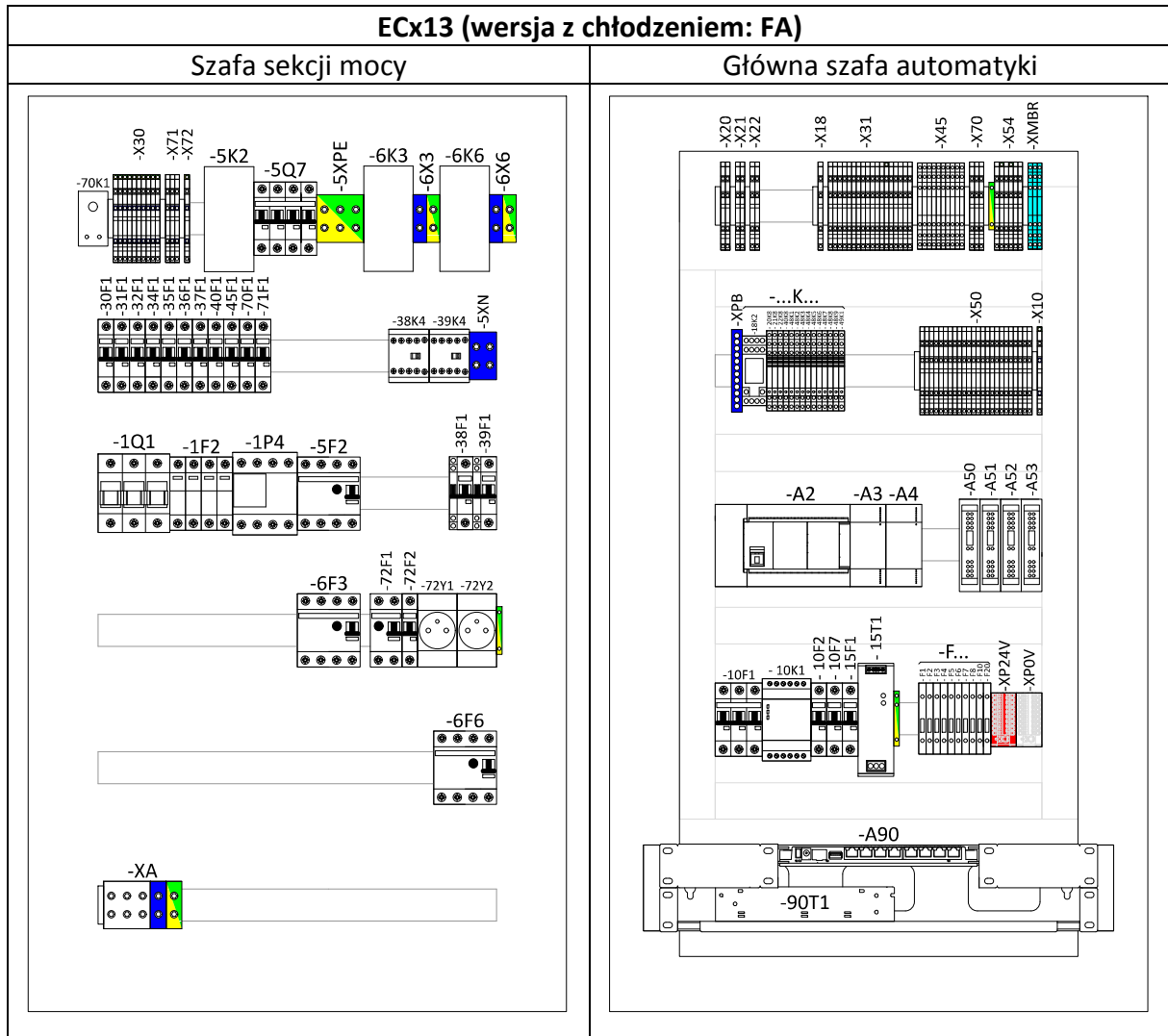
Rys. 22: Warianty sekcji mocy w pompie ciepła EUROS CONTIBLOC MINI

4.5. Szafy rozdzielcze – układ aparatury modułowej

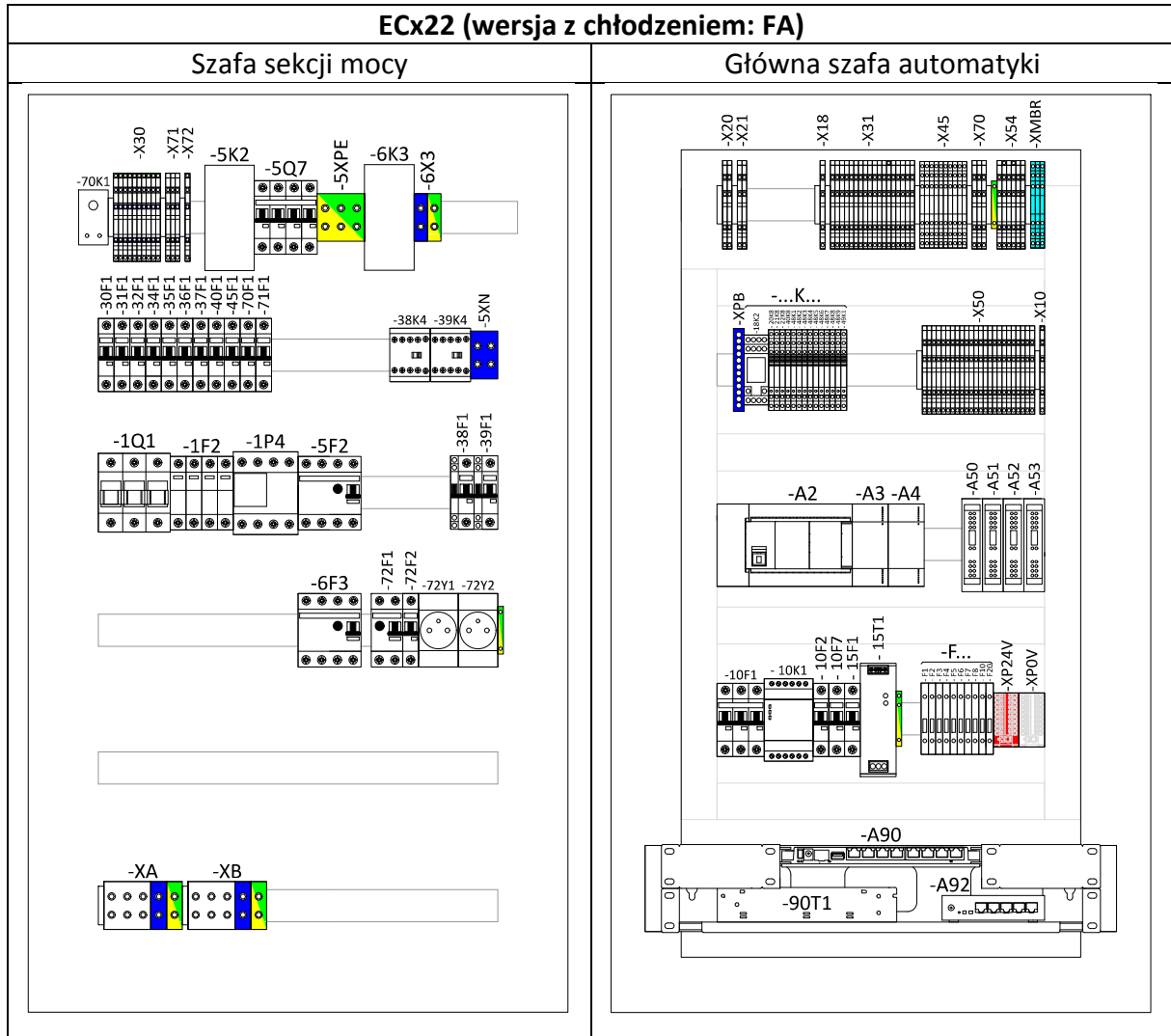
Rozmieszczenie aparatury modułowej w zależności od wariantu urządzenia w pompie ciepła CONTIBLOC MINI



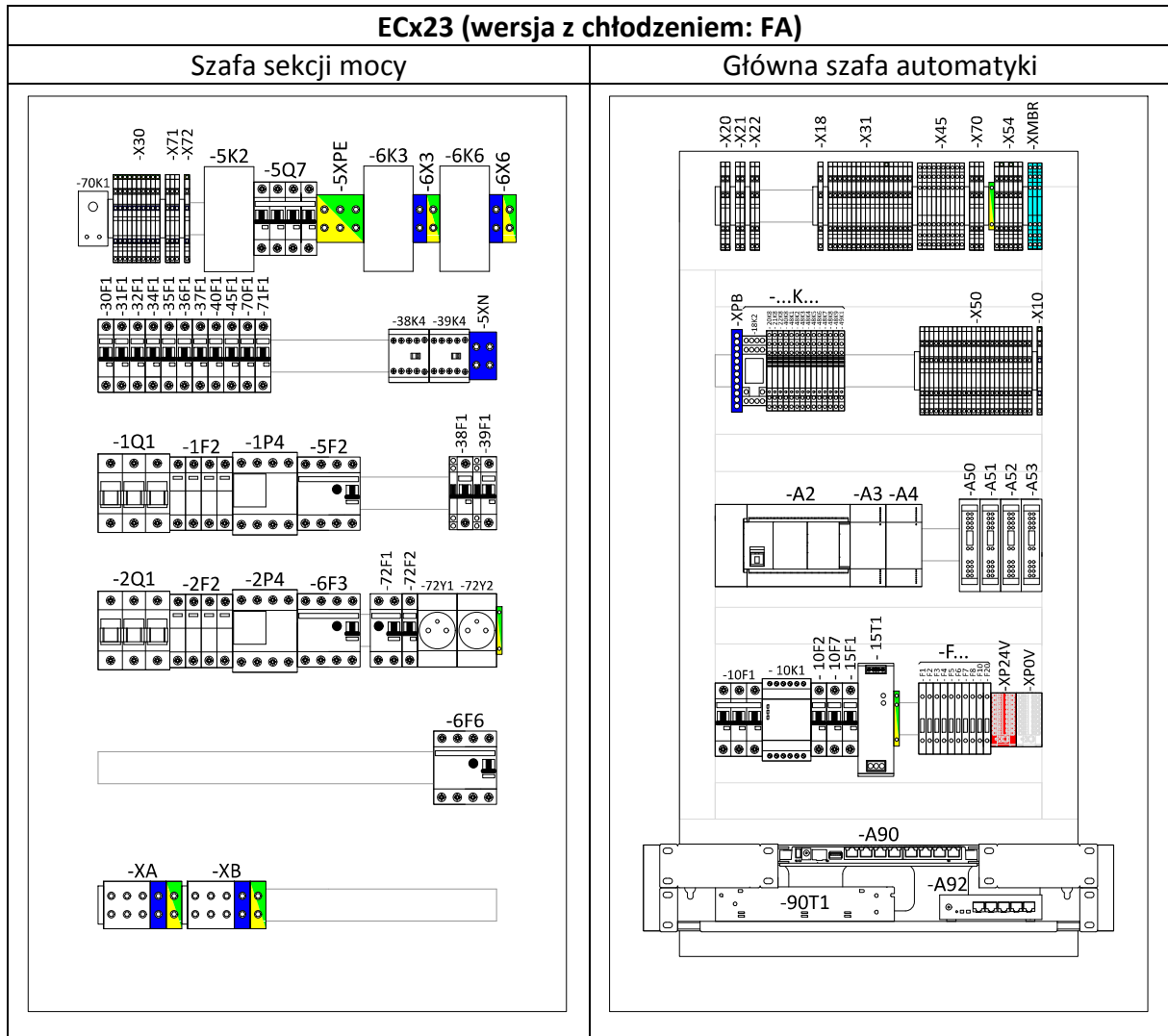
Rys.23: Widok aparatury w tablicach rozdzielczych w pompie ciepła EUROS CONTIBLOC MINI (ECx12) (wersja z chłodzeniem: FA)



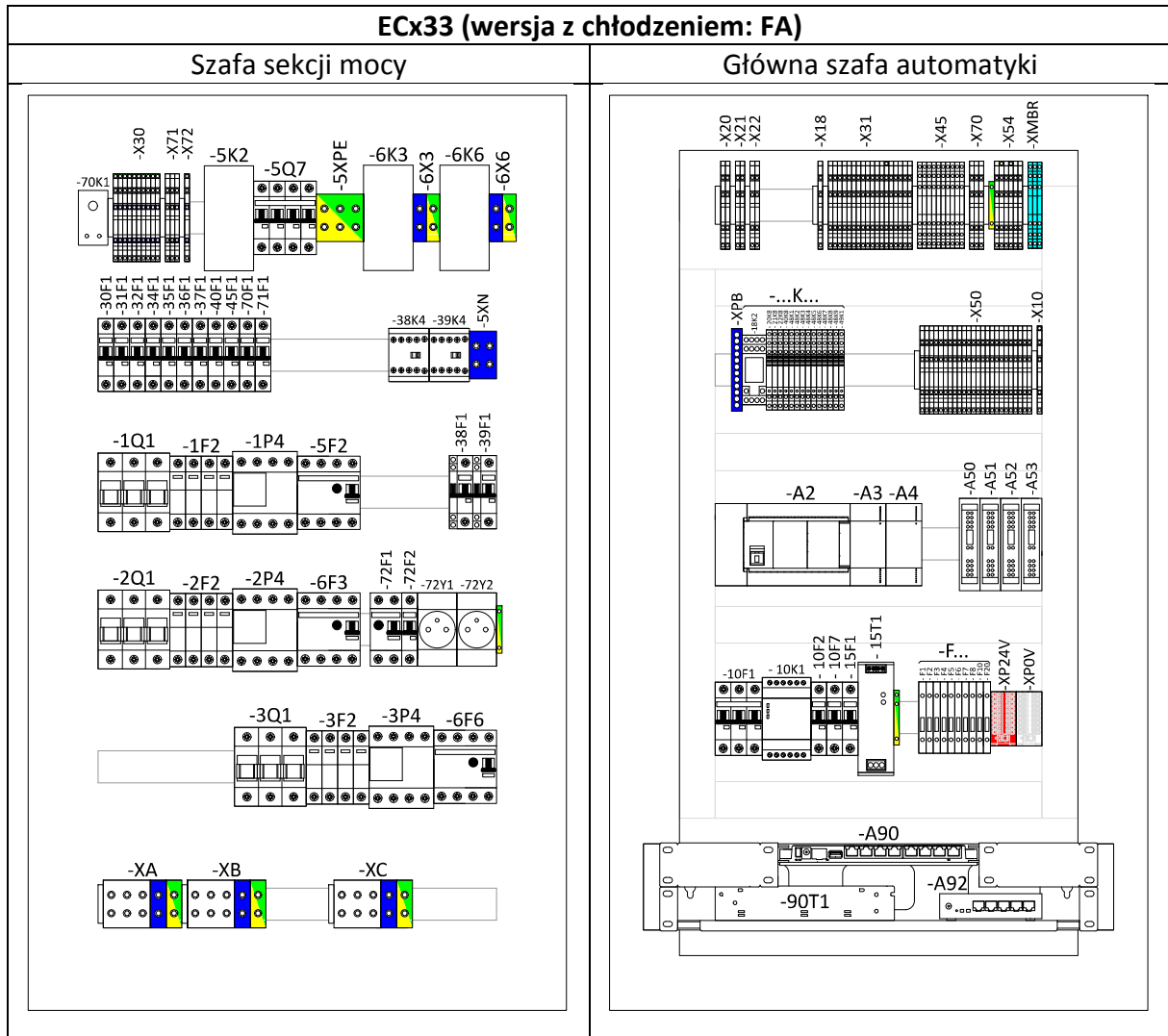
Rys.24: Widok aparatury w tablicach rozdzielczych w pompie ciepła EUROS CONTIBLOC MINI (ECx13) (wersja z chłodzeniem: FA)



Rys.25: Widok aparatury w tablicach rozdzielczych w pompie ciepła EUROS CONTIBLOC MINI (ECx22) (wersja z chłodzeniem: FA)



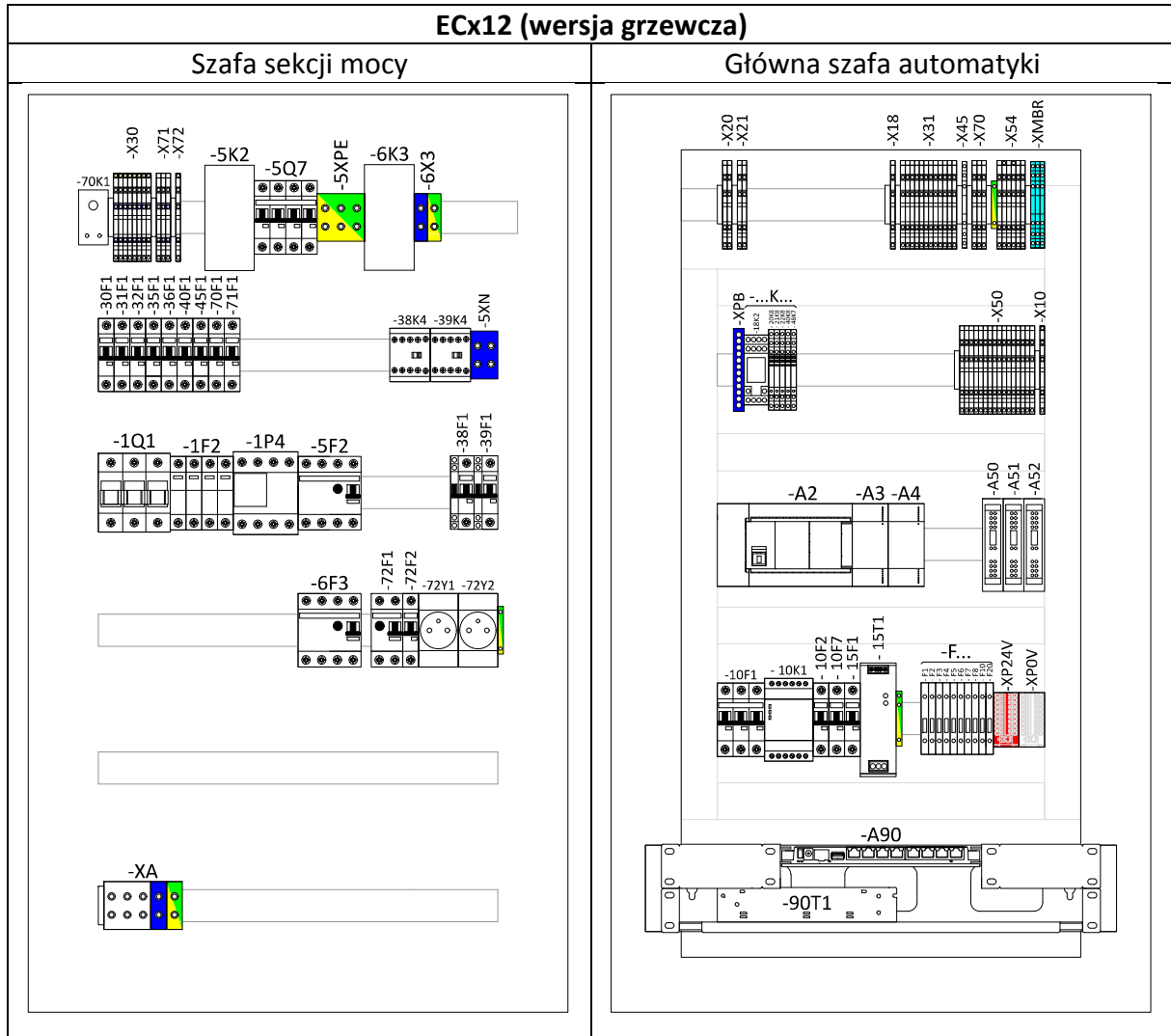
Rys.26: Widok aparatury w tablicach rozdzielczych w pompie ciepła EUROS CONTIBLOC MINI (ECx23) (wersja z chłodzeniem: FA)



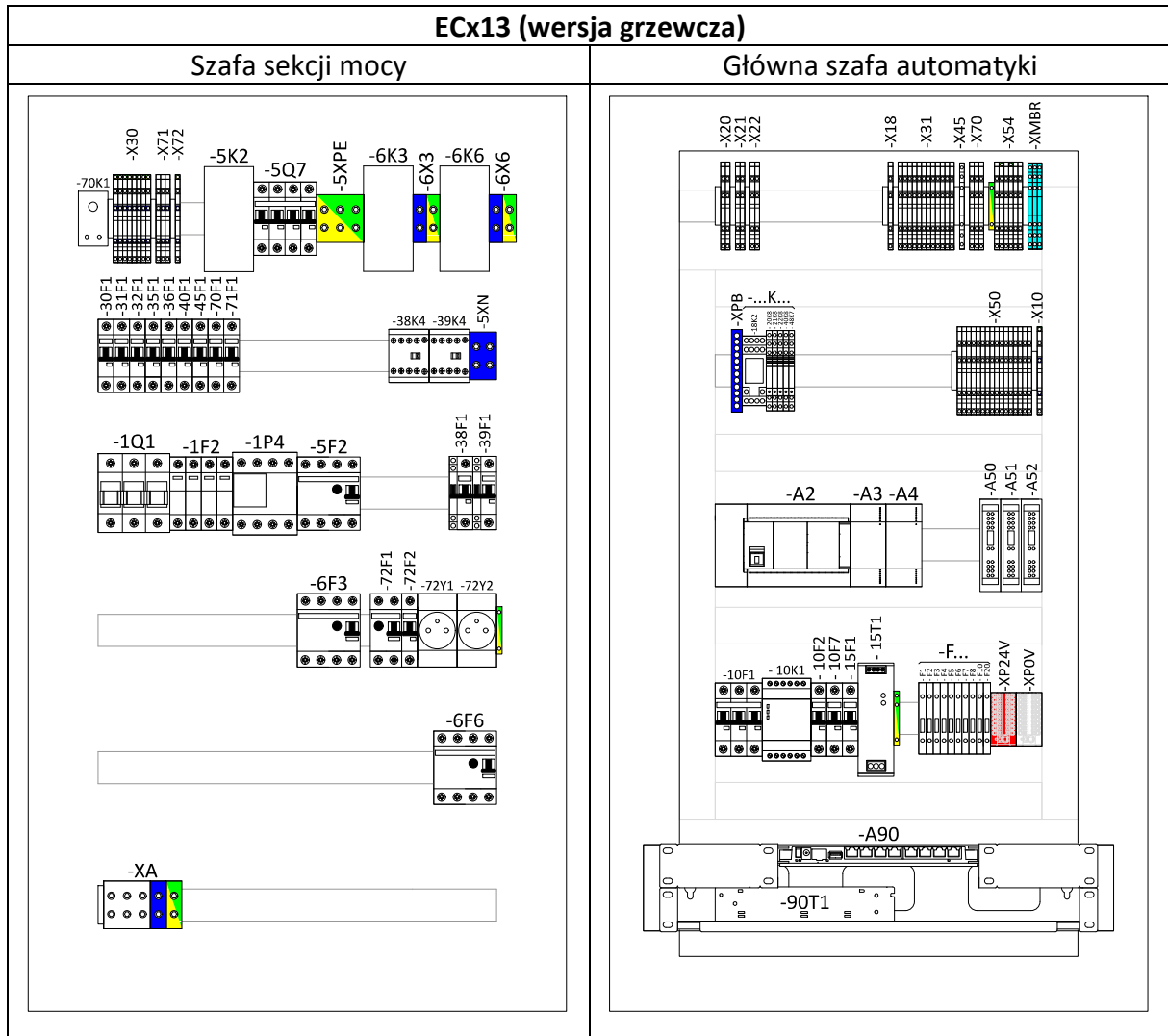
Rys.27: Widok aparatury w tablicach rozdzielczych w pompie ciepła EUROS CONTIBLOC MINI (ECx33) (wersja z chłodzeniem: FA)

Tab. 5: Opis złącz i aparatury w szafach rozdzielczych w pompie ciepła EUROS CONTIBLOC MINI (wersja z chłodzeniem: FA)

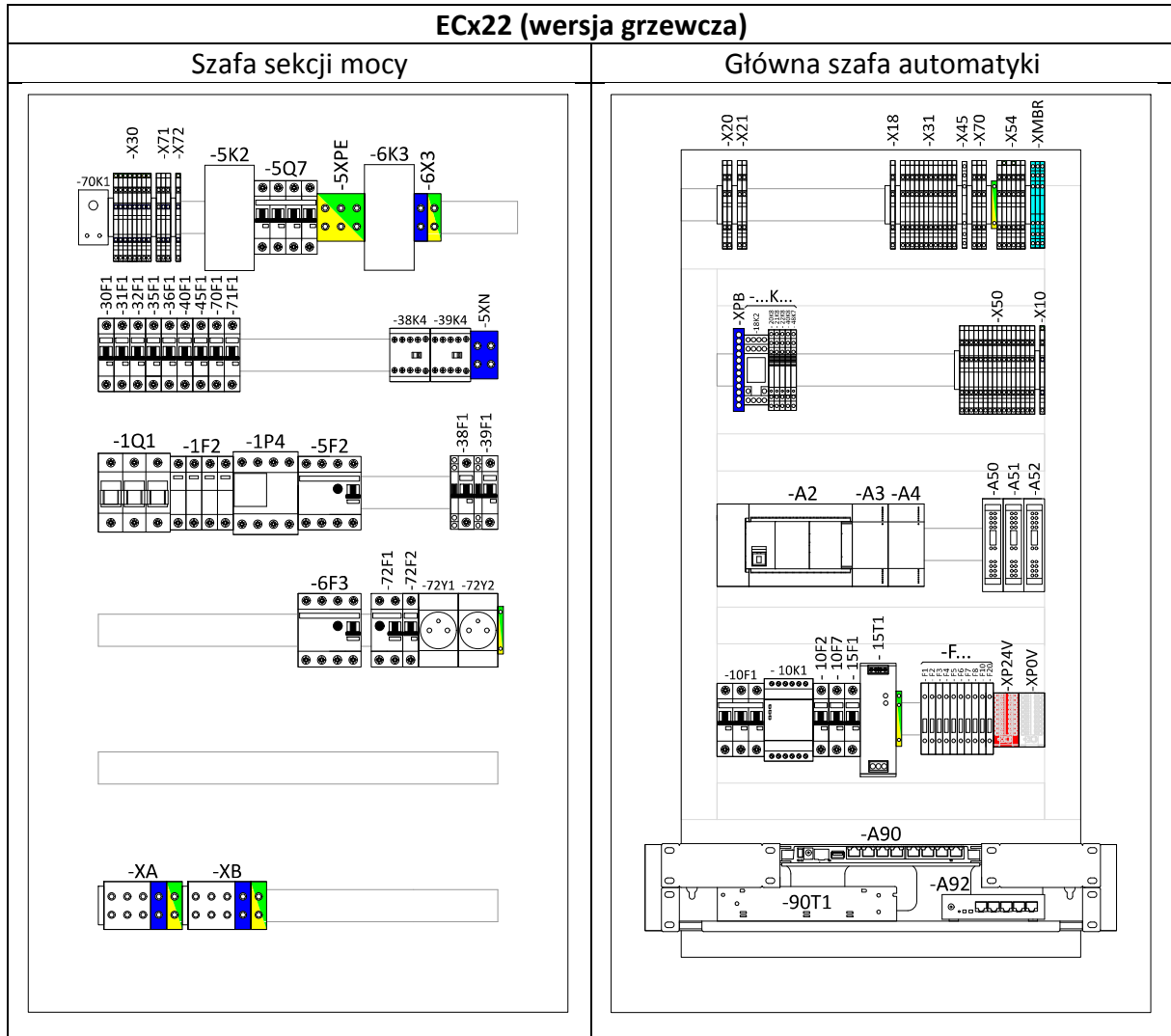
Symbol	Opis	Symbol	Opis
70K1	Termostat wentylatora szafy	X45	Zaciski sterowania siłowników zaworów
X30	Zaciski zasilania pomp obiegowych	X70	Sygnalizacja otwarcia drzwi
X71	Zaciski zasilania oświetlenia	X54	Zaciski przetworników ciśnienia i wodomierzy
X72	Zaciski zasilania gniazd serwisowych	XMBR	Zaciski komunikacji Modbus RTU
5K2	Stycznik awaryjnego odcięcia zasilania modułu chłodniczego 1 i urządzeń peryferyjnych	XPB	Blok rozdzielczy N
5Q7	Rozłącznik izolacyjny modułu chłodniczego 1	18K2	Przełącznik awaryjnego odcięcia zasilania
5XPE	Blok rozdzielczy PE	20K8	Przełącznik załączenia modułu chłodniczego 1
6K3	Stycznik awaryjnego odcięcia zasilania modułu chłodn. 2	21K8	Przełącznik załączenia modułu chłodniczego 2
6X3	Przyłącze N i PE dla modułu chłodniczego 2	22K8	Przełącznik załączenia modułu chłodniczego 3
6K6	Stycznik awaryjnego odcięcia zasilania modułu chłodn. 3	40K8	Przełącznik załączenia pompy POW
6X6	Przyłącze N i PE dla modułu chłodniczego 3	48K1	Przełącznik siłownika zaworu ZO1
30F1	Zabezpieczenie pompy PG1	48K2	Przełącznik siłownika zaworu ZO2
31F1	Zabezpieczenie pompy PD1	48K3	Przełącznik siłownika zaworu ZO3
32F1	Zabezpieczenie pompy PD2	48K4	Przełącznik siłownika zaworu ZO4
34F1	Zabezpieczenie pompy PDG	48K5	Przełącznik siłownika zaworu ZO5
35F1	Zabezpieczenie pompy PWC	48K6	Przełącznik siłownika zaworu ZO6
36F1	Zabezpieczenie pompy PDC	48K7	Przełącznik siłownika zaworu ZO7
37F1	Zabezpieczenie pompy POF	48K8	Przełącznik siłownika zaworu ZO8
40F1	Zabezpieczenie pompy POW	48K9	Przełącznik siłownika zaworu ZO9
45F1	Zabezpieczenie zasilania siłowników	49K1	Przełącznik siłownika zaworu ZO10
70F1	Zabezpieczenie wentylatora szafy	X50	Zaciski czujników temperatury
71F1	Zabezpieczenie zasilania oświetlenia	X10	Zasilanie sekcji komunikacji
38K4	Stycznik pompy PGC	A2	Sterownik PLC
39K4	Stycznik pompy POC	A3	Moduł rozszerzeń - wyjścia cyfrowe
5XN	Blok rozdzielczy N	A4	Moduł rozszerzeń - wejścia cyfrowe
1Q1	Rozłącznik bezpiecznikowy przyłącza A	A50	Moduł pomiaru temperatur 1
1F2	Zabezpieczenie przeciwprzepięciowe przyłącza A	A51	Moduł pomiaru temperatur 2
1P4	Licznik przyłącza A	A52	Moduł pomiaru temperatur 3
5F2	Wyłącznik różnicowoprądowy modułu chłodniczego 1 i urządzeń peryferyjnych	A53	Moduł pomiaru temperatur 4
38F1	Zabezpieczenie pompy PGC	10F1	Zabezpieczenie Automatycznego przełącznika faz
39F1	Zabezpieczenie pompy POC	10K1	Automatyczny przełącznik faz
2Q1	Rozłącznik bezpiecznikowy przyłącza B	10F2	Zabezpieczenie fazy sterującej
2F2	Zabezpieczenie przeciwprzepięciowe przyłącza B	10F7	Zabezpieczenie zasilania sekcji komunikacji
2P4	Licznik przyłącza B	15F1	Zabezpieczenie 230V zasilacza 24VDC
6F3	Wyłącznik różnicowoprądowy modułu chłodniczego 2	15T1	Zasilacz 24VDC
72F1	Wyłącznik różnicowoprądowy gniazd serwisowych	F1	Zabezpieczenie sygnałów sterujących 24V
72F2	Zabezpieczenie gniazd serwisowych	F2	Zabezpieczenie zasilania sygnałów analogowych
72Y1	Gniazdo serwisowe 1	F3	Zabezpieczenie zasilania panelu HMI
72Y2	Gniazdo serwisowe 2	F4	Zabezpieczenie zasilania modułów temperatur
3Q1	Rozłącznik bezpiecznikowy przyłącza C	F5	Zabezpieczenie awaryjnego wyłączenia zasilania
3F2	Zabezpieczenie przeciwprzepięciowe przyłącza C	F6	Zabezpieczenie zasilania 24V modułu chłodniczego 1
3P4	Licznik przyłącza C	F7	Zabezpieczenie zasilania 24V modułu chłodniczego 2
6F6	Wyłącznik różnicowoprądowy modułu chłodniczego 3	F8	Zabezpieczenie zasilania 24V modułu chłodniczego 3
XA	zaciski przyłącza A	F10	Zabezpieczenie kontroli obecności zasilania 24V
XB	zaciski przyłącza B	F20	Zabezpieczenie zasileni sterownika PLC
XC	zaciski przyłącza C	XP24V	Listwa potencjałowa 24VDC
X20	Zaciski zasilania 24VDC i sterowania modułu chłodn. 1	XPOV	Listwa potencjałowa 0VDC
X21	Zaciski zasilania 24VDC i sterowania modułu chłodn. 2	A90	Router
X22	Zaciski zasilania 24VDC i sterowania modułu chłodn. 3	90T1	Zasilacz sekcji komunikacyjnej
X18	Zaciski dodatkowego grzyba wyłączenia awaryjnego	A92	Switch
X31	Zaciski sterowania i monitoringu pomp obiegowych	X45	Zaciski sterowania siłowników zaworów



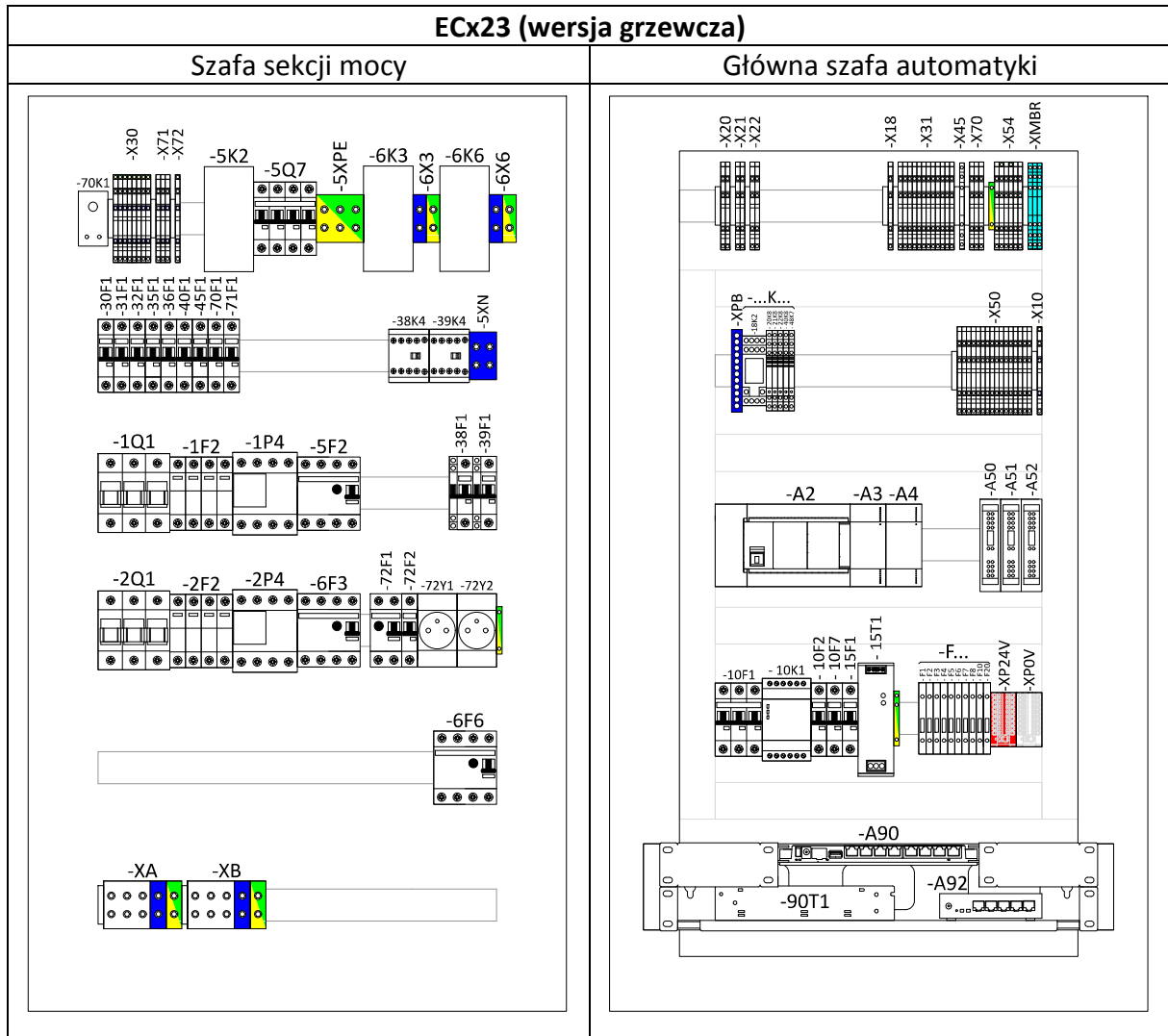
Rys.28: Widok aparatury w tablicach rozdzielczych w pompie ciepła EUROS CONTIBLOC MINI (ECx12) (wersja grzewcza)



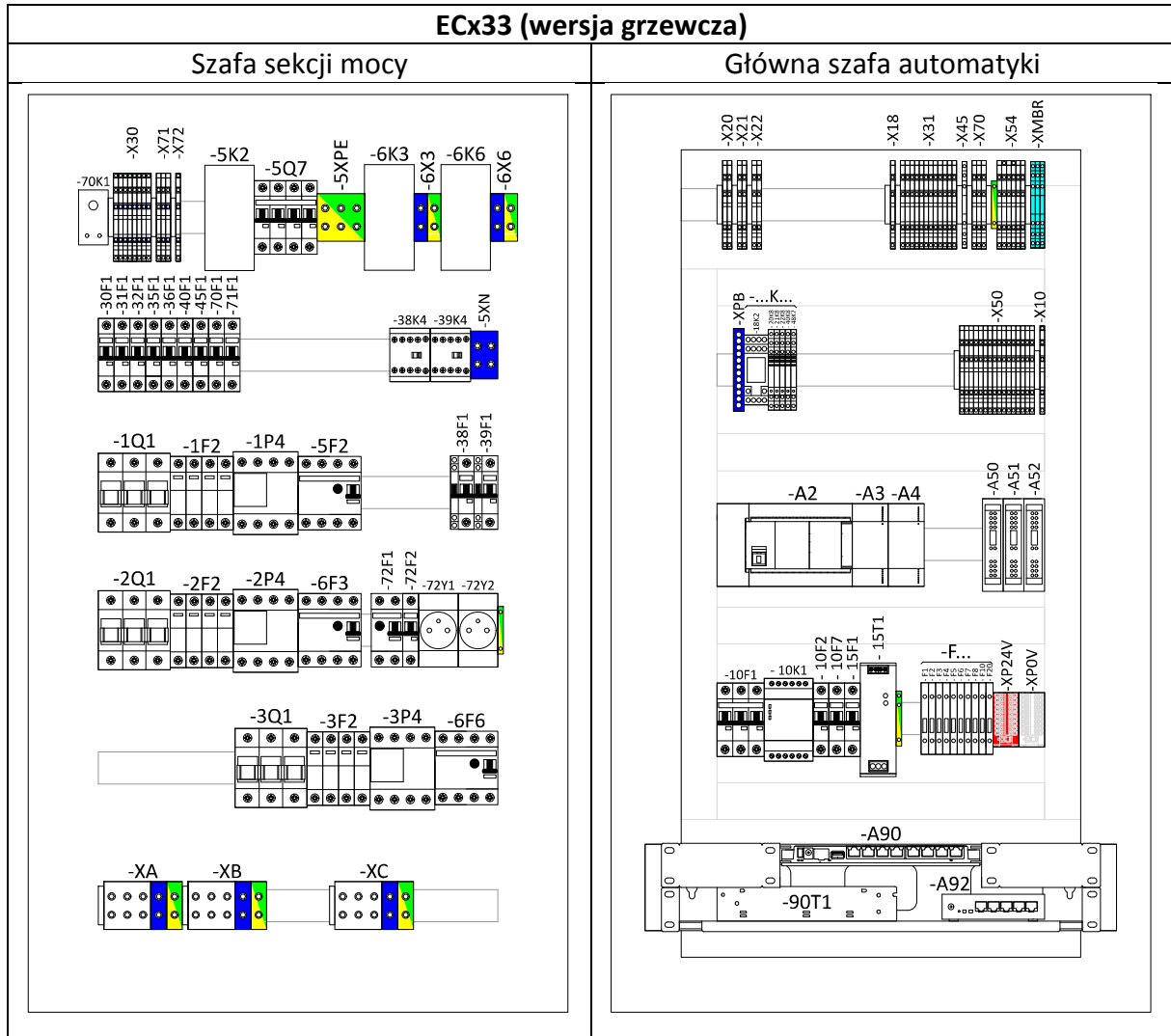
Rys.29: Widok aparatury w tablicach rozdzielczych w pompie ciepła EUROS CONTIBLOC MINI (ECx13) (wersja grzewcza)



Rys.30: Widok aparatury w tablicach rozdzielczych w pompie ciepła EUROS CONTIBLOC MINI (ECx22) (wersja grzewcza)



Rys.31: Widok aparatury w tablicach rozdzielczych w pompie ciepła EUROS CONTIBLOC MINI (ECx23) (wersja grzewcza)



Rys.32: Widok aparatury w tablicach rozdzielczych w pompie ciepła EUROS CONTIBLOC MINI (ECx33) (wersja grzewcza)

Tab. 6: Opis złącz i aparatury w szafach rozdzielczych w pompie ciepła EUROS CONTIBLOC MINI (wersja grzewcza)

Symbol	Opis	Symbol	Opis
70K1	Termostat wentylatora szafy	X20	Zaciski zasilania 24VDC i sterowania modułu chłodniczego 1
X30	Zaciski zasilania pomp obiegowych	X21	Zaciski zasilania 24VDC i sterowania modułu chłodniczego 2
X71	Zaciski zasilania oświetlenia	X22	Zaciski zasilania 24VDC i sterowania modułu chłodniczego 3
X72	Zaciski zasilania gniazd serwisowych	X18	Zaciski dodatkowego grzyba wyłączenia awaryjnego
5K2	Stycznik awaryjnego odcięcia zasilania modułu chłodniczego 1 i urządzeń peryferyjnych	X31	Zaciski sterowania i monitoringu pomp obiegowych
5Q7	Rozłącznik izolacyjny modułu chłodniczego 1	X45	Zaciski sterowania siłowników zaworów
5XPE	Blok rozdzielczy PE	X70	Sygnalizacja otwarcia drzwi
6K3	Stycznik awaryjnego odcięcia zasilania modułu chłodniczego 2	X54	Zaciski przetworników ciśnienia i wodomierzy
6X3	Przyłącze N i PE dla modułu chłodniczego 2	XMBR	Zaciski komunikacji Modbus RTU
6K6	Stycznik awaryjnego odcięcia zasilania modułu chłodniczego 3	XPB	Blok rozdzielczy N
6X6	Przyłącze N i PE dla modułu chłodniczego 3	18K2	Przełącznik awaryjnego odcięcia zasilania
30F1	Zabezpieczenie pompy PG1	20K8	Przełącznik załączenia modułu chłodniczego 1
31F1	Zabezpieczenie pompy PD1	21K8	Przełącznik załączenia modułu chłodniczego 2
32F1	Zabezpieczenie pompy PD2	22K8	Przełącznik załączenia modułu chłodniczego 3
35F1	Zabezpieczenie pompy PWC	40K8	Przełącznik załączenia pompy POW
36F1	Zabezpieczenie pompy PDC	48K7	Przełącznik siłownika zaworu ZO7
40F1	Zabezpieczenie pompy POW	X50	Zaciski czujników temperatury
45F1	Zabezpieczenie zasilania siłowników	X10	Zasilanie sekcji komunikacji
70F1	Zabezpieczenie wentylatora szafy	A2	Sterownik PLC
71F1	Zabezpieczenie zasilania oświetlenia	A3	Moduł rozszerzeń - wyjścia cyfrowe
38K4	Stycznik pompy PGC	A4	Moduł rozszerzeń - wejścia cyfrowe
39K4	Stycznik pompy POC	A50	Moduł pomiaru temperatur 1
5XN	Blok rozdzielczy N	A51	Moduł pomiaru temperatur 2
1Q1	Rozłącznik bezpiecznikowy przyłącza A	A52	Moduł pomiaru temperatur 3
1F2	Zabezpieczenie przeciwprzepięciowe przyłącza A	10F1	Zabezpieczenie Automatycznego przełącznika faz
1P4	Licznik przyłącza A	10K1	Automatyczny przełącznik faz
5F2	Wyłącznik różnicowoprądowy modułu chłodniczego 1 i urządzeń peryferyjnych	10F2	Zabezpieczenie fazy sterującej
38F1	Zabezpieczenie pompy PGC	10F7	Zabezpieczenie zasilania sekcji komunikacji
39F1	Zabezpieczenie pompy POC	15F1	Zabezpieczenie 230V zasilacza 24VDC
2Q1	Rozłącznik bezpiecznikowy przyłącza B	15T1	Zasilacz 24VDC
2F2	Zabezpieczenie przeciwprzepięciowe przyłącza B	F1	Zabezpieczenie sygnałów sterujących 24V
2P4	Licznik przyłącza B	F2	Zabezpieczenie zasilania sygnałów analogowych
6F3	Wyłącznik różnicowoprądowy modułu chłodniczego 2	F3	Zabezpieczenie zasilania panelu HMI
72F1	Wyłącznik różnicowoprądowy gniazd serwisowych	F4	Zabezpieczenie zasilania modułów temperatur
72F2	Zabezpieczenie gniazd serwisowych	F5	Zabezpieczenie awaryjnego wyłączenia zasilania
72Y1	Gniazdo serwisowe 1	F6	Zabezpieczenie zasilania 24V modułu chłodniczego 1
72Y2	Gniazdo serwisowe 2	F7	Zabezpieczenie zasilania 24V modułu chłodniczego 2
3Q1	Rozłącznik bezpiecznikowy przyłącza C	F8	Zabezpieczenie zasilania 24V modułu chłodniczego 3
3F2	Zabezpieczenie przeciwprzepięciowe przyłącza C	F10	Zabezpieczenie kontroli obecności zasilania 24V
3P4	Licznik przyłącza C	F20	Zabezpieczenie zasilania sterownika PLC
6F6	Wyłącznik różnicowoprądowy modułu chłodniczego 3	XP24V	Listwa potencjałowa 24VDC
XA	zaciski przyłącza A	XPOV	Listwa potencjałowa 0VDC
XB	zaciski przyłącza B	A90	Router
XC	zaciski przyłącza C	90T1	Zasilacz sekcji komunikacyjnej
		A92	Switch

4.6. Analiza możliwości przyłączeniowych

Przed zamówieniem urządzenia EUROS CONTIBLOC MINI, należy dokonać analizy możliwości przyłączeniowych. Po określeniu szczytowej mocy grzewczej dla ogrzewanego obiektu lub grupy obiektów, dokonuje się doboru mocy grzewczej urządzenia, co warunkuje wybór modelu pompy ciepła.

Pompa ciepła EUROS CONTIBLOC MINI, w zależności od lokalnych warunków, może być przyłączona do sieci w trybie MPC (Multi-track Power Connections) lub SPC (Split Power Connection).

MPC

Możliwości konfiguracyjne wykonania przyłącza zasilania w trybie MPC przedstawione są w tabeli nr 7, gdzie widoczna jest lista modeli pomp ciepła i możliwe do zamówienia wersje konfiguracji dla każdej z tych pomp ciepła, w przypadku gdy moc przyłączy ograniczona jest do 40kW. W zależności od modelu, pompy ciepła mogą być skonfigurowane przez producenta do współpracy z liczbą przyłączy wynoszącą od jednego do trzech. Przyłącza są identyfikowane literami od „A” do „C”. W tabeli podane są minimalne moce dla poszczególnych urządzeń, wariantów i przyłączy. Pierwszymi z wyboru są warianty oznaczone kolorem zielonym. W przypadku gdy wymagane w danym wariantcie moce przyłączy są mniejsze od mocy dostępnych, należy dokonać zamówienia urządzenia w wariantcie z większą liczbą przyłączy i zapewnić dodatkowe przyłącza. Warianty te oznaczone są w tabeli kolorem żółtym.

W przypadku, gdy maksymalna temperatura obliczeniowa zasilania obiektu jest niższa niż 80°C, można zastosować warianty zasilania oznaczone w tabeli kolorem niebieskim. Warianty te mają opisane kolorem czerwonym maksymalne osiągnięte temperatury zasilania. Ograniczenie temperaturowe dotyczy tylko pracy na potrzeby centralnego ogrzewania. W przypadku pracy na potrzeby ciepłej wody użytkowej system po przekroczeniu temperatury maksymalnej na zasilaniu wymiennika c.w.u. zredukuje moc, umożliwiając tym samym pracę do temperatury maksymalnej.

Tab. 7: Dobór właściwej konfiguracji pompy ciepła EUROS CONTIBLOC MINI - tryb MPC: zasilanie z przyłączy o mocy mniejszej lub równej od 40kW

EUROS CONTIBLOC	1 przyłączy [A] ^{ECx1x}	2 przyłączy [A,B] ^{ECx2x}	3 przyłączy [A,B,C] ^{ECx3x}
MINI 0011 ^{ECxx2}	A(28 kW)	A(11 kW) + B(17 kW)	x
MINI 0020 ^{ECxx2}	A(37 kW)	A(20 kW) + B(17 kW)	x
MINI 0101 ^{ECxx2}	A(40 kW) [max.75°C]	A(11 kW) + B(32 kW)	x
MINI 0021 ^{ECxx3}	A(40 kW) [max.73°C]	A(11 kW) + B(34 kW)	A(11 kW) + B(17 kW) + C(17 kW)
MINI 0110 ^{ECxx2}	A(40 kW) [max.67°C]	A(20 kW) + B(32 kW)	x
MINI 0111 ^{ECxx3}	A(40 kW) [max.53°C]	A(28 kW) + B(32 kW)	A(11kW) + B(17 kW) + C(32 kW)
MINI 0200 ^{ECxx2}	x	A(35 kW) + B(32 kW)	x
MINI 0201 ^{ECxx3}	x	A(40 kW) + B(32 kW) [max.75°C]	A(11 kW) + B(32 kW) + C(32 kW)
<div style="display: flex; align-items: flex-start;"> <div style="width: 20px; height: 15px; background-color: #c8e6c9; margin-bottom: 5px;"></div> <div style="margin-left: 5px;">- preferowana konfiguracja</div> </div> <div style="display: flex; align-items: flex-start; margin-top: 5px;"> <div style="width: 20px; height: 15px; background-color: #fff9c4; margin-bottom: 5px;"></div> <div style="margin-left: 5px;">- możliwa konfiguracja</div> </div> <div style="display: flex; align-items: flex-start; margin-top: 5px;"> <div style="width: 20px; height: 15px; background-color: #bbdefb; margin-bottom: 5px;"></div> <div style="margin-left: 5px;">- możliwa konfiguracja przy ograniczonej maksymalnej temperaturze zasilania (po konsultacji z producentem)</div> </div> <div style="display: flex; align-items: flex-start; margin-top: 5px;"> <div style="width: 20px; height: 15px; background-color: #ffe0b2; margin-bottom: 5px;"></div> <div style="margin-left: 5px;">- niemożliwa konfiguracja</div> </div> <p style="margin-top: 10px;">Po ocenie wielkości zabezpieczenia na danym przyłączy i analizie przewidywanych warunków pracy pompy ciepła EUROS CONTIBLOC MINI w konkretnej aplikacji, możliwe jest zredukowanie minimalnych mocy przyłączeniowych podanych w tejże tabeli. Konieczna jest w tej sytuacji konsultacja z producentem, który może ewentualnie ograniczyć programowo temperaturowy zakres pracy urządzenia w taki sposób, aby nie wpływało to na komfort, funkcjonalność i efektywność pracy całej instalacji.</p>			

SPC

Możliwe jest też zredukowanie liczby przyłączy przez zastosowanie trybu przyłączeniowego SPC, w przypadku kiedy obiekt dysponuje przyłączem o większej mocy, o wartości nie mniejszej niż to widnieje w tabeli nr 8. Pompa ciepła EUROS CONTIBLOC MINI musi być wtedy zamówiona w takim wariantcie wykonania (liczba przyłączy rozumiana jako liczba torów mocy), jak to wynika z tej tabeli.

Tab. 8: Dobór właściwej konfiguracji pompy ciepła EUROS CONTIBLOC MINI - tryb SPC: zasilanie z jednego przyłącza o znacznej mocy

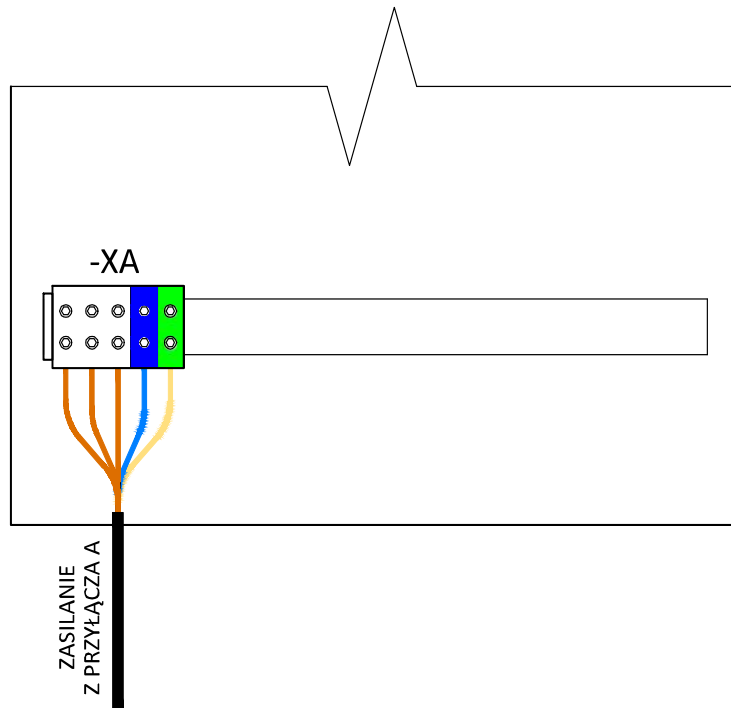
EUROS CONTIBLOC	1 tor mocy [A] ^{ECx1x}	2 tory mocy [A,B] ^{ECx2x}	3 tory mocy [A,B,C] ^{ECx3x}
MINI 0011 <small>ECx2</small>	A(28 kW)	x	x
MINI 0020 <small>ECx2</small>	A(37 kW)	x	x
MINI 0101 <small>ECx2</small>	x	A(43 kW)	x
MINI 0021 <small>ECx3</small>	x	A(45 kW)	x
MINI 0110 <small>ECx2</small>	x	A(52 kW)	x
MINI 0111 <small>ECx3</small>	x	A(60 kW)	x
MINI 0200 <small>ECx2</small>	x	A(67 kW)	x
MINI 0201 <small>ECx3</small>	x	x	A(75 kW)
<div style="display: flex; align-items: center; margin-bottom: 5px;"> <div style="width: 20px; height: 10px; background-color: #c8e6c9; margin-right: 5px;"></div> - preferowana konfiguracja </div> <div style="display: flex; align-items: center;"> <div style="width: 20px; height: 10px; background-color: #ffcdd2; margin-right: 5px;"></div> - niemożliwa konfiguracja </div>			

4.7. Podłączenie do zasilania elektrycznego

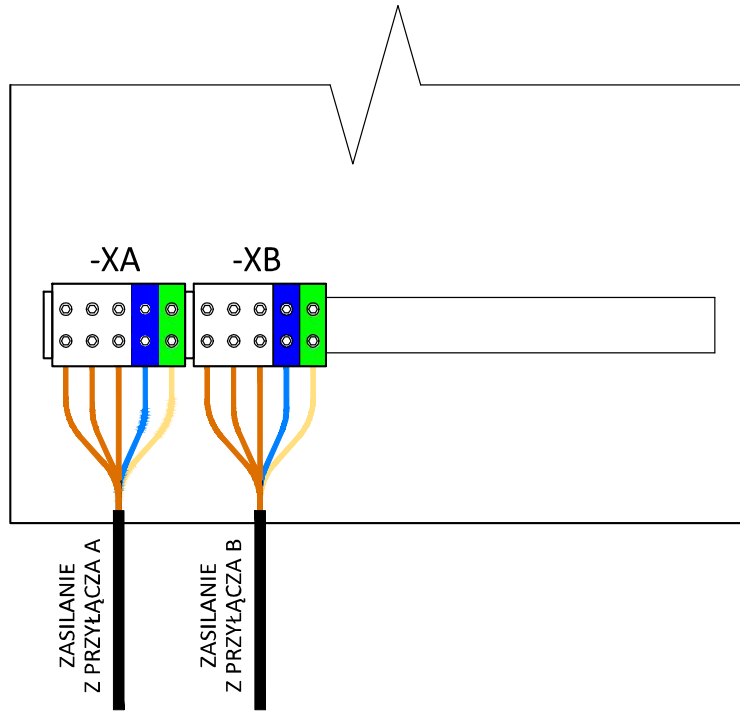
Przyłącza zasilania elektrycznego pompy ciepła EUROS CONTIBLOC MINI zlokalizowane są w dolnej części szafy rozdzielczej sekcji mocy. W zależności od liczby zamówionych przyłączy znajdują się tam 1, 2 lub 3 listwy przyłączeniowe oznaczone odpowiednio od XA, XB, lub XC.

Sposoby podłączenia zasilania dla różnych wersji wykonania pompy ciepła EUROS CONTIBLOC MINI przedstawione są na poniższych rysunkach:

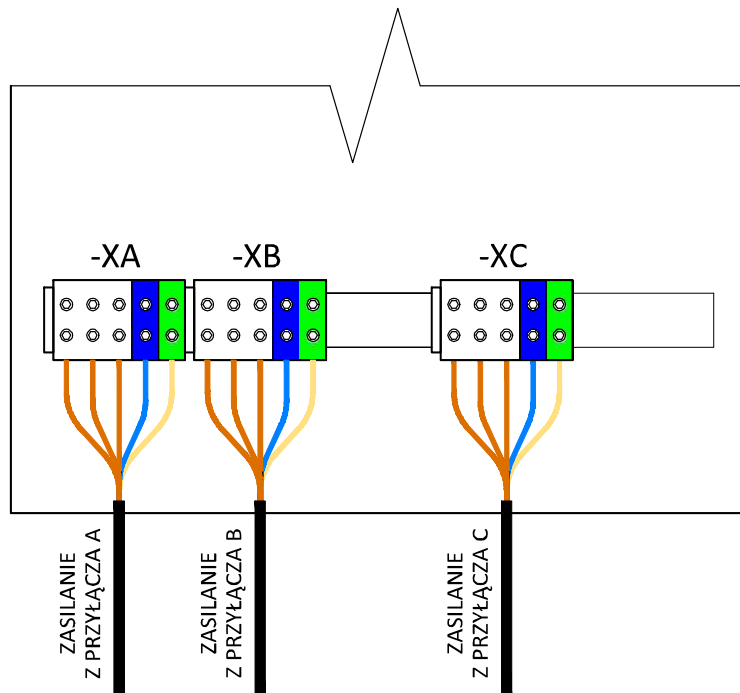
- dla trybu przyłączeniowego MPC



Rys. 33: Sposób przyłączenia zasilania do pompy ciepła EUROS CONTIBLOC MINI dla wersji wykonania z jednym przyłączem o mocy równej lub mniejszej od 40 kW (tryb MPC)



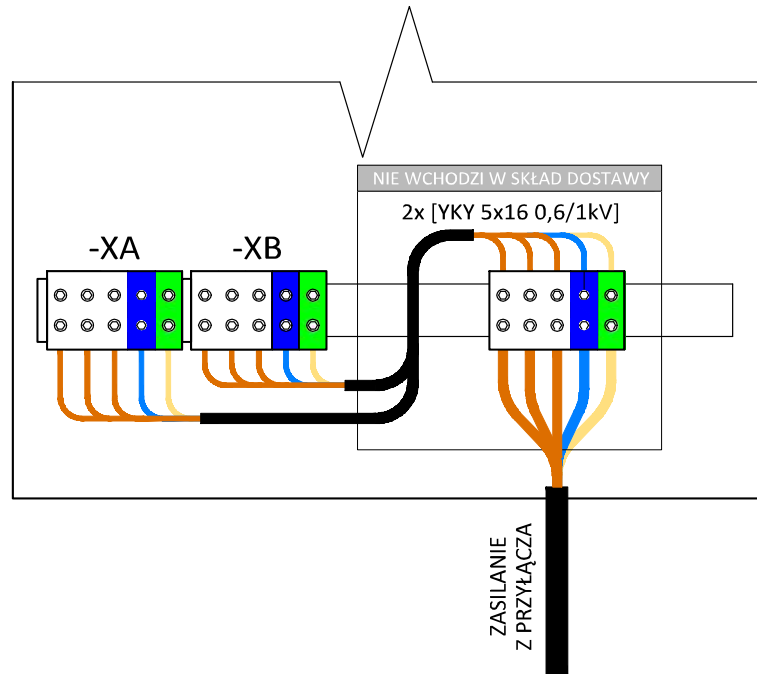
Rys. 34: Sposób przyłączenia zasilania do pompy ciepła EUROS CONTIBLOC MINI dla wersji wykonania z dwoma przyłączami o mocach równych lub mniejszych niż 40 kW (tryb MPC)



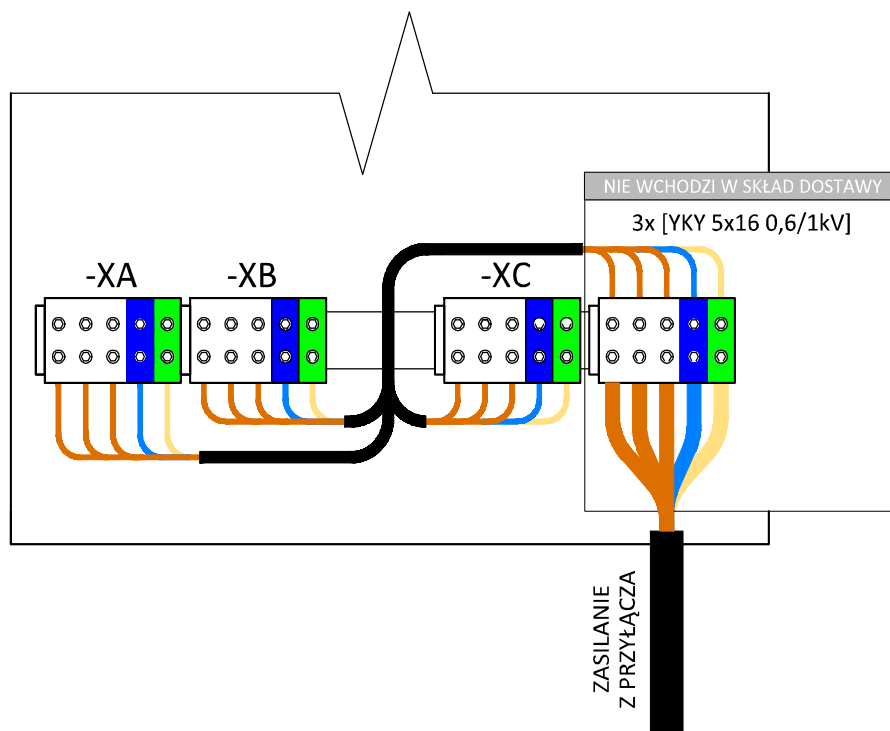
Rys. 35: Sposób przyłączenia zasilania do pompy ciepła EUROS CONTIBLOC MINI dla wersji wykonania z trzema przyłączami o mocach równych lub mniejszych niż 40 kW (tryb MPC)

W przypadku kiedy obiekt dysponuje jednym przyłączem o dużej mocy, umożliwiającym zasilanie danego modelu pompy ciepła EUROS CONTIBLOC MINI, sposób przyłączenia zasilania powinien być taki jak na rysunkach poniżej.

- dla trybu przyłączeniowego SPC



Rys. 36: Sposób przyłączenia zasilania do pompy ciepła EUROS CONTIBLOC MINI z jednego przyłącza o znacznej mocy (tryb SPC) dla modeli 0101, 0021, 0110, 0111, 0200, 0201

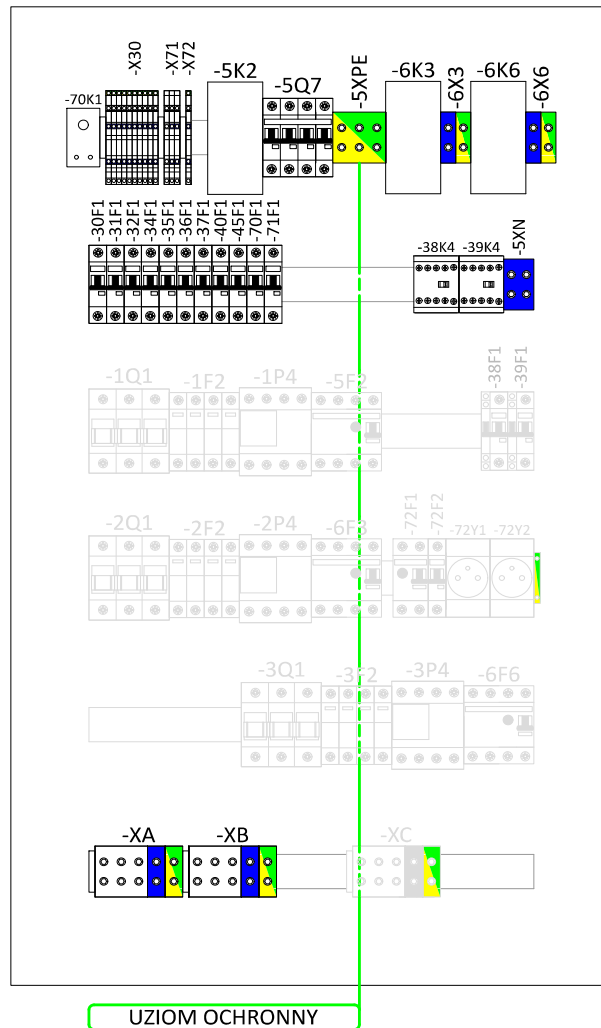


Rys. 37: Sposób przyłączenia zasilania do pompy ciepła EUROS CONTIBLOC MINI z jednego przyłącza o znacznej mocy (tryb SPC) dla modelu 0201

4.8. Dodatkowe uziemienie

W przypadku, gdy istnieje konieczność zmniejszenia rezystancji uziemienia, wykonania uziemienia przy przejściu z typu instalacji TN-C na TN-S, bądź przy współpracy urządzenia z instalacją PV, należy wykonać dodatkowe uziemienie ochronne. Dodatkowe uziemienie w pozostałych przypadkach jest także zalecane, z uwagi na poprawę bezpieczeństwa użytkownika pompy ciepła EUROS CONTIBLOC oraz poprawę warunków pracy urządzeń elektronicznych.

Dodatkowy przewód uziemiający należy podłączyć do szafy rozdzielczej sekcji mocy, w miejscu wskazanym na poniższym rysunku.

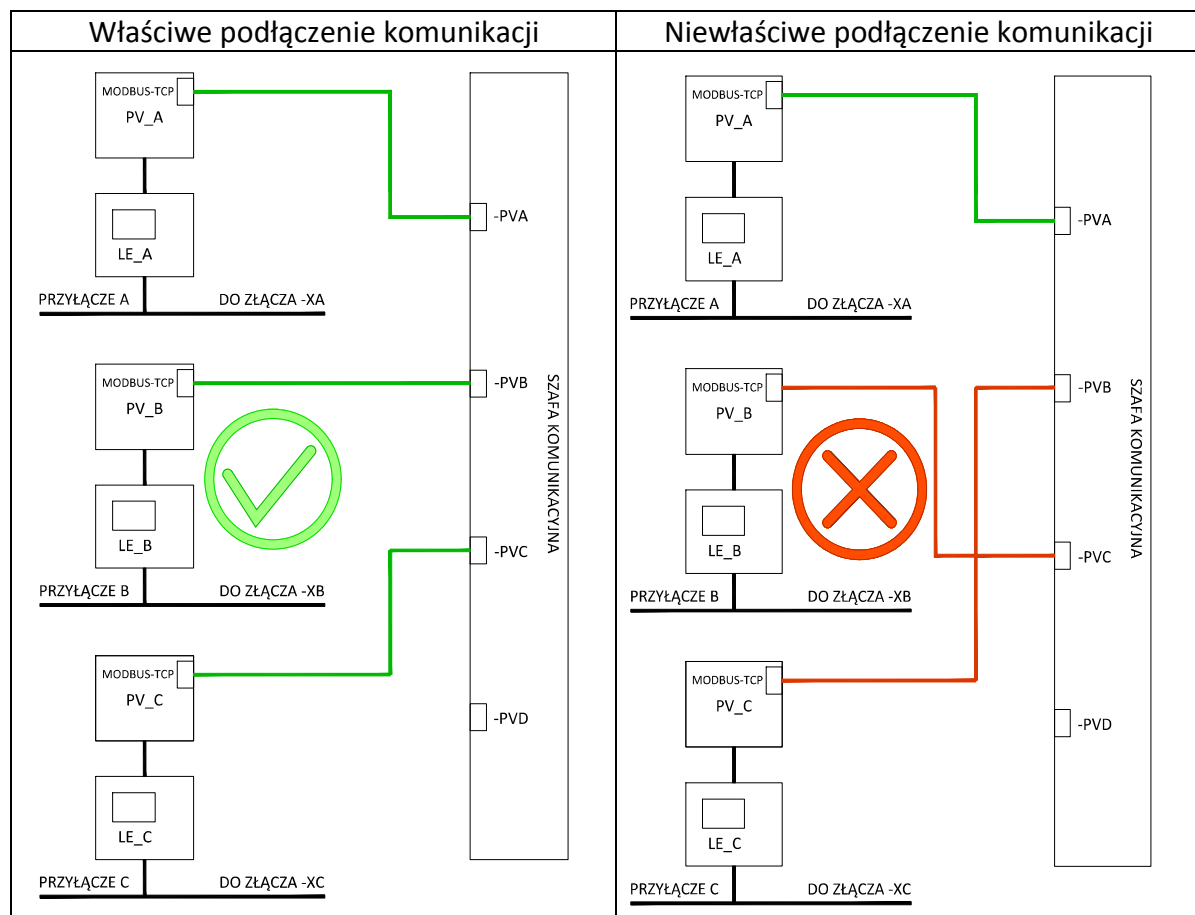


Rys. 38: Miejsce przyłączenia dodatkowego przewodu uziemiającego do pompy ciepła EUROS CONTIBLOC MINI

4.9. Komunikacja z falownikami PV

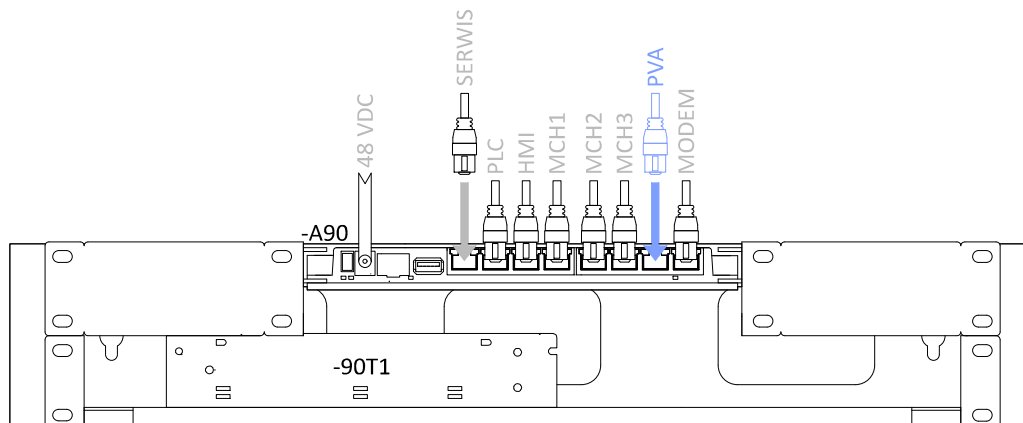
Pompa ciepła EUROS CONTIBLOC MINI aktywnie współpracuje z falownikami instalacji PV, co umożliwia maksymalizowanie autokonsumpcji wyprodukowanej przez system PV energii elektrycznej. Z uwagi na to, iż pompa ciepła EUROS CONTIBLOC MINI może być zasilana z trzech przyłączy energii elektrycznej (układ MPC), może współpracować z trzema niezależnymi falownikami PV, bilansując energię w autokonsumpcji niezależnie dla każdego przyłącza.

Współdziałanie takie jest możliwe wtedy, kiedy system zarządzania pompą ciepła ma możliwość wymiany danych z poszczególnymi falownikami. Falowniki posiadające złącza MODBUS-TCP należy połączyć z odpowiednimi złączami RJ-45 w głównej szafie automatyki pompy ciepła EUROS CONTIBLOC MINI. Niezwykle istotne jest, aby dokładnie przyporządkować dany falownik do złącza elektrycznego, na którym on pracuje i wpiąć przewód transmisji danych z tym falownikiem w odpowiednie złącze w szafie automatyki, według porządku przedstawionego na rysunku poniżej (przykład dla wersji z trzema przyłączami i współpracą z trzema falownikami PV).

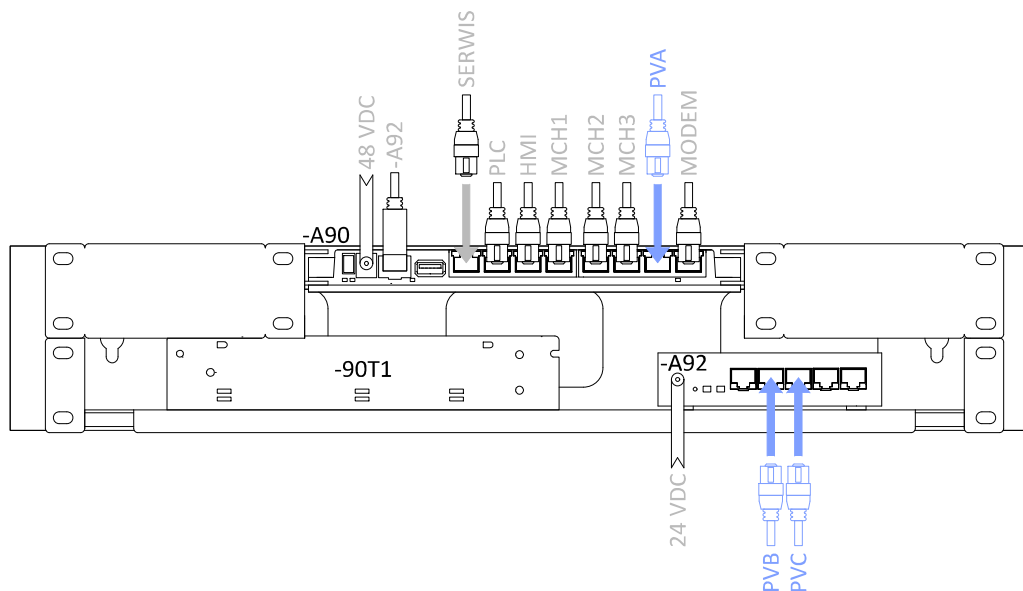


Rys. 39: Właściwe i niewłaściwe podłączenie komunikacji z falownikami PV

Podłączenia komunikacji z falownikami przed MODBUS-TCP, należy dokonać w głównej szafie automatyki, według opisu przedstawionego na poniższym rysunku.



Rys. 40: Widok części komunikacyjnej głównej szafy automatyki i miejsce przyłączenia sygnałów komunikacyjnych z falowników PV dla wersji układu elektrycznego ECx12, ECx13



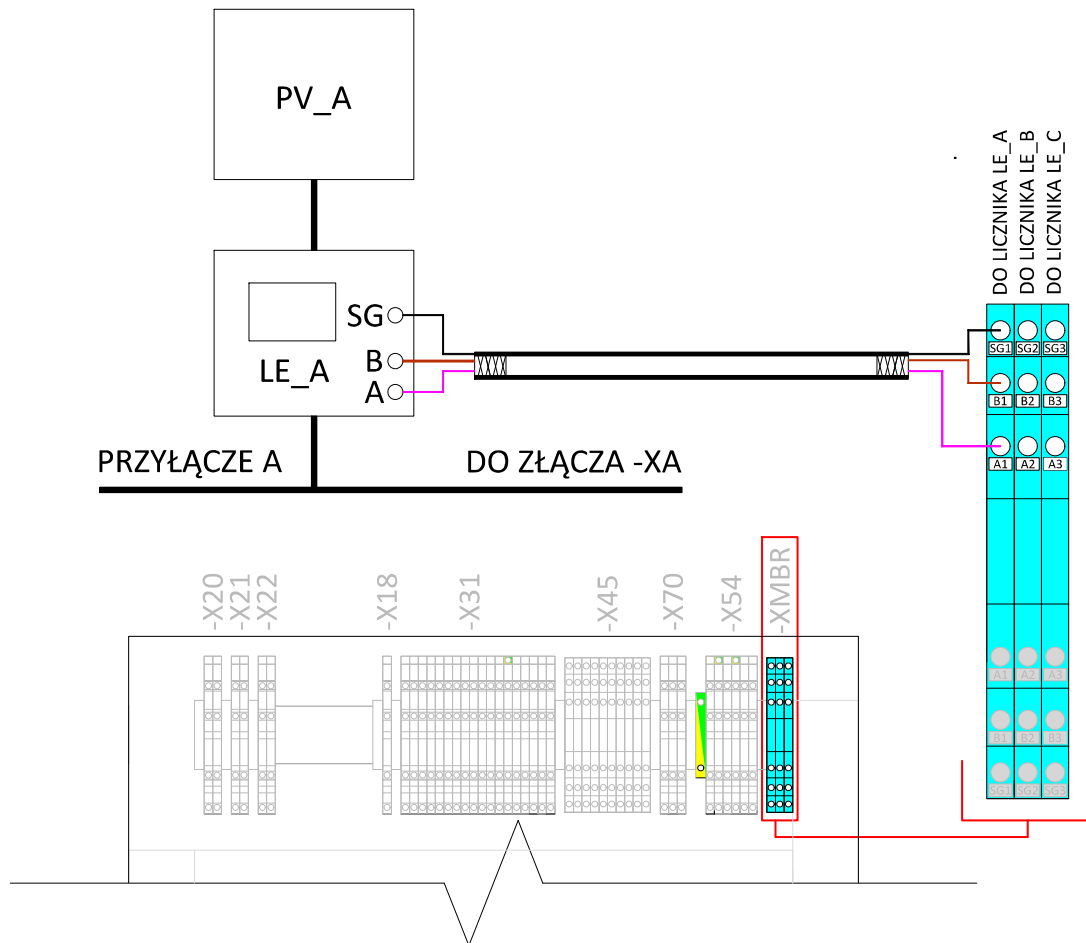
Rys. 41: Widok części komunikacyjnej głównej szafy automatyki i miejsce przyłączenia sygnałów komunikacyjnych z falowników PV dla wersji układu elektrycznego ECx22, ECx23, ECx33

Tab. 9: Opis złącz komunikacyjnych

Symbol	Opis	Symbol	Opis
PLC	Komunikacja z głównym sterownikiem PLC	PVA	Komunikacja z inwerterem PV dla przyłącza A
HMI	Komunikacja z panelem HMI	MODEM	Komunikacja z modemem
MCH1	Komunikacja ze sterownikiem modułu chłodniczego 1	PVB	Komunikacja z inwerterem PV dla przyłącza B
MCH2	Komunikacja ze sterownikiem modułu chłodniczego 2	PVC	Komunikacja z inwerterem PV dla przyłącza C
MCH3	Komunikacja ze sterownikiem modułu chłodniczego 3		

Pompa ciepła EUROS CONTIBLOC MINI umożliwia przyłączenie dodatkowych liczników energii elektrycznej zlokalizowanych w torach falowników PV, w przypadku kiedy nie będzie można się skomunikować z tymi falownikami bezpośrednio. Liczniki te, wyposażone w komunikację MODBUS-

RTU, muszą zostać podłączone do złączy w grupie –XMBR, znajdujących się w głównej szafie automatyki. Kolejność podłączenia poszczególnych liczników musi zostać skoordynowana z numeracją przyłącza, do którego podłączony jest dany falownik. Liczba aktywnych torów złącza –XMBR jest uzależniona od wersji układu elektrycznego pompy ciepła EUROS CONTIBLOC MINI. Dla urządzeń w wersji z jednym przyłączem (ECx1x) aktywny jest tylko tor (A1,B1,SG1). Dla wersji z dwoma przyłączami (ECx2x) będą aktywne tory numerowane 1 i 2. Dla wersji z trzema przyłączami (ECx3x): tory 1,2,3. Sposób podłączenia licznika LE_A do toru nr 1 obrazuje poniższy rysunek. W przypadku kiedy w systemie funkcjonują dodatkowe falowniki skojarzone z kolejnymi przyłączami, liczniki w obwodach tych falowników należy przyłączyć analogicznie do kolejnych torów złącza –XMBR.



Rys. 42: Sposób podłączenia komunikacji poprzez MODBUS-RTU z licznikiem w obwodzie falownika PV

5. Pierwsze uruchomienie

5.1. Napełnianie i odpowietrzanie

W instalacjach odbioru powinny zostać zastosowane automatyczne odpowietrzniki, montowane w najwyższym możliwym punkcie odcinka instalacji, za którego odpowietrzanie będą odpowiadać. Pierwsze napełnienie instalacji odbiorczej należy przeprowadzić pod ciśnieniem możliwie wysokim, ale nie większym niż dopuszczalne ciśnienia pracy części hydraulicznych pomp ciepła (ciśnienie maksymalne dostępne w kartach katalogowych) a także nie większym niż dopuszczalne

ciśnienie pracy elementów instalacji odbiorczej. Po napełnieniu instalacji i wstępnej ocenie szczelności, szczególnie w miejscu przyłączenia pompy ciepła do instalacji odbiorczej, należy przeprowadzić procedurę próby ciśnieniowej.

Podobne czynności należy przeprowadzić w odniesieniu do instalacji źródła ciepła, przy ciśnieniu w tejże instalacji mieszczącym się w zakresie 2,3 do 2,5 bar. Czynności te należy przeprowadzić „na wodzie”. Dopiero po pozytywnym przejściu próby szczelności w instalacji źródła ciepła, należy przystąpić do odpowietrzenia instalacji, a następnie do napełnienia jej wodnym roztworem glikolu. Przed uruchomieniem pomp ciepła należy upewnić się, że w instalacji źródła ciepła zostało osiągnięte właściwe stężenie roztworu glikolu (podczas gdy pompa ciepła ma współpracować z wymiennikiem gruntowym), zgodnie z informacjami zawartymi w pkt. „3.5. Wymagania dotyczące instalacji źródła ciepła”. Po napełnieniu instalacji należy włączyć pompy obiegowe źródła ciepła/chłodu na minimum 12 godzin, przed uruchomieniem modułów chłodniczych w pompie ciepła. Ma to na celu właściwe wymieszanie roztworu. Po 12 godzinach należy sprawdzić stężenie roztworu glikolu odpowiednim do tego celu przyrządem. Pomiar należy powtórzyć jeszcze 2-krotnie przy pracującej pompie obiegowej w odstępach 10 minutowych. Jeśli wszystkie 3 próby pomiaru stężenia wskazują na jego prawidłową wartość, można przejść do właściwego uruchamiania pompy ciepła.



Zastosowanie glikolu o zbyt niskim stężeniu lub niewłaściwe jego wymieszanie może skutkować zamarznięciem wymiennika, a nawet jego pęknięciem i uszkodzeniem układu chłodniczego pompy ciepła.

5.2. Pierwsze uruchomienie

Podczas pierwszego uruchomienia należy upewnić się, że zapewnione są odbiory ciepła lub chłodu w instalacji, do której podłączona jest pompa ciepła. Należy upewnić się, że istnieje odpowiedni przepływ w instalacji źródła ciepła/chłodu oraz że prawidłowy jest jego kierunek. Po kilku dniach działania pompy ciepła należy wyczyścić filtry znajdujące się w instalacji, w celu usunięcia zanieczyszczeń, które mogły dostać się do środka w trakcie wykonywania instalacji.

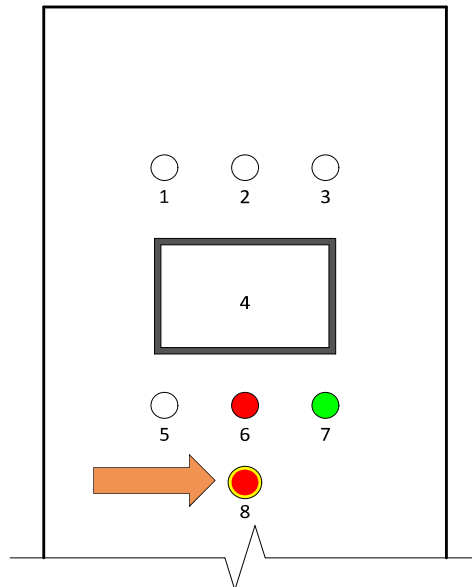
5.3. Instrukcja startu i zatrzymania

- **Uruchomienie:**

Aby uruchomić pompę ciepła EUROS CONTIBLOC MINI należy załączyć zasilanie w rozdzielniczy zasilającej urządzenie. Jeśli sterownik pompy ciepła przed wyłączeniem zasilania znajdował się w trybie „praca”, pompa ciepła podejmie pracę załączając sekwencyjnie urządzenia, w tym na końcu odpowiednie moduły chłodnicze. Jeśli natomiast przed wyłączeniem zasilania sterownik pompy ciepła znajdował się w trybie „oczekiwanie”, pompa ciepła przejdzie w tryb czuwania. Uruchomienie nastąpi dopiero po wyzwoleniu jej przez sterownik nadrzędny systemu lub manualnie przy pomocy aplikacji serwisowej.

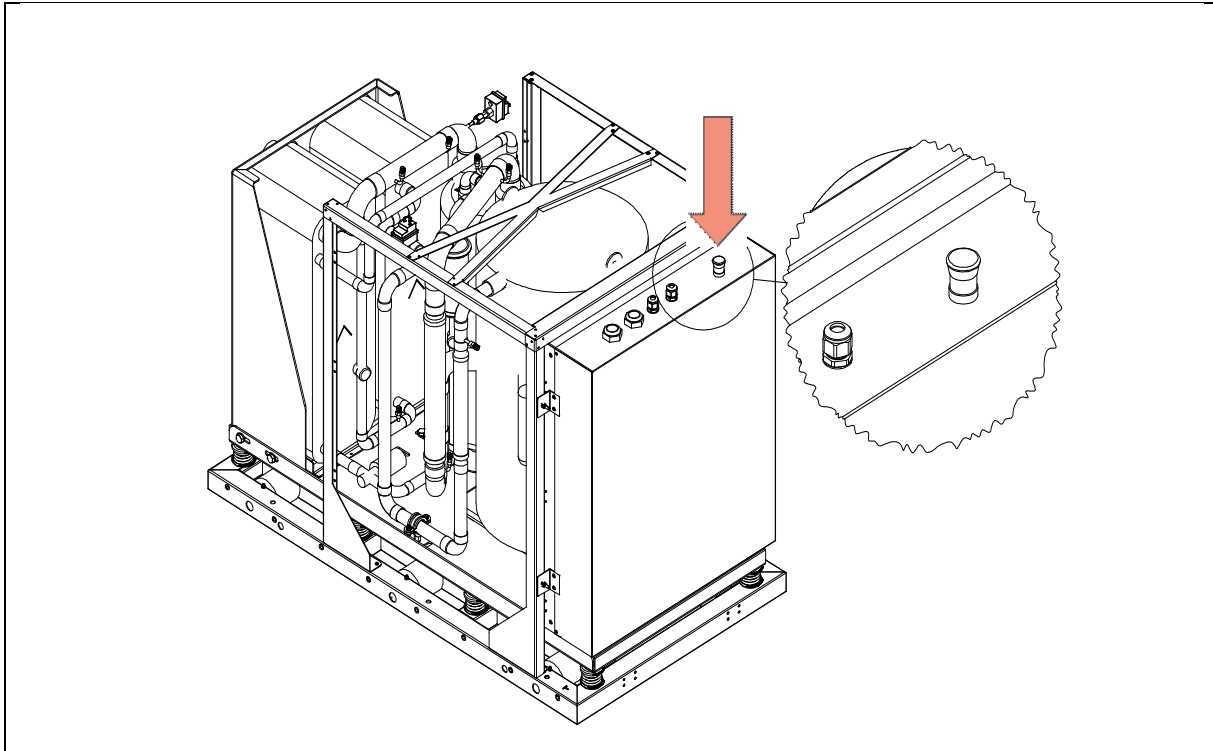
- **Zatrzymanie:**

Awaryjne zatrzymanie całej pompy ciepła EUROS CONTIBLOC MINI możliwe jest poprzez wyłączenie zasilania w tablicy rozdzielczej zasilającej pompę ciepła lub przez wciśnięcie przycisku wyłączenia awaryjnego znajdującego się w na drzwiach głównej szafy rozdzielczej.



Rys. 43: Umieszczenie przycisku awaryjnego zatrzymania pompy ciepła EUROS CONTIBLOC MINI

W przypadku konieczności awaryjnego wyłączenia zasilania tylko w obrębie jednego modułu chłodniczego, należy użyć wyłącznika zatrzymania awaryjnego znajdującego się na górze tablicy rozdzielczej danego modułu chłodniczego.



Rys. 44: Umieszczenie przycisku awaryjnego zatrzymania modułu chłodniczego



Należy unikać wyłączania całego urządzenia lub danego modułu chłodniczego przy użyciu wyłączników awaryjnych, o ile nie ma zagrożenia dla zdrowia, życia lub mienia.

5.4. Oddanie instalacji do użytku

Po poprawnym pierwszym uruchomieniu pompy ciepła EUROS CONTIBLOC MINI, przed oddaniem do użytku, należy przeprowadzić komisyjnie inspekcję instalacji, polegającą na sprawdzeniu i sporządzeniu raportu o stanie:

- poprawności wykonania i przyłączenia do pompy ciepła instalacji odbioru ciepła/chłodu,
- poprawności przyłączenia do pompy ciepła instalacji źródła ciepła/chłodu,
- poprawności przyłączenia do pompy ciepła instalacji zimnej wody, ciepłej wody użytkowej i obiegu cyrkulacji ciepłej wody użytkowej,
- poprawności stężenia płynu niskokrzepłiwego w instalacji źródła ciepła,
- poprawności przyłączenia pompy ciepła do źródła zasilania (źródeł zasilania),
- poprawności koordynacji instalacji PV z przyłączami zasilania,
- poprawności wielkości przepływu czynników roboczych w instalacjach źródła jak i odbioru, poprzez określenie i ocenę wymaganych wartości różnic temperatur zarówno po stronie źródła jak i po stronie odbiorczej.

Po pozytywnej kontroli i obopólnym zatwierdzeniu protokołu pierwszego uruchomienia pompa ciepła EUROS CONTIBLOC MINI może zostać oddana do użytku.

6. Konserwacja i serwis



Przed wykonaniem jakichkolwiek prac należy wyłączyć urządzenie i upewnić się, że zostało odłączone źródło zasilania pompy ciepła.

Czynności konserwacyjne ze strony użytkownika ograniczają się wyłącznie do czyszczenia filtrów i ewentualnego czyszczenia gniazd filtrów. Pozostałe czynności konserwacyjne (np. czyszczenie wymiennika ciepła) powinien wykonywać autoryzowany serwis.



Nieautoryzowana ingerencja w układ sterowania lub układ chłodniczy, grozi utratą gwarancji.

Użytkownik pompy ciepła EUROS CONTIBLOC MINI zobowiązany jest do dbałości o pomieszczenie, w którym znajduje się urządzenie, jeśli zlokalizowane jest ono wewnątrz pomieszczenia. Szczegółowe wytyczne opisane są w punkcie „3.3. Stanowisko pod instalację”.



Niespełnienie kryteriów dotyczących dbałości o pomieszczenie, konserwacji i okresowych przeglądów skutkuje utratą gwarancji i brakiem odpowiedzialności za powstałe szkody.

6.1. Prowadzenie prac konserwacyjnych i serwisowych

W przypadku kiedy pompa ciepła została zamontowana wewnątrz pomieszczenia, autoryzowany personel powinien sprawdzać regularnie, co najmniej raz w roku, działanie alarmów, mechanicznej wentylacji oraz detektorów, jeżeli były wymagane. Każde sprawdzenie powinno być odnotowane w odpowiedniej książce serwisowej/ konserwacji.

Pompa ciepła EUROS CONTIBLOC MINI jest zaprojektowana i skonstruowana w taki sposób, aby można było przeprowadzić wszelkie niezbędne czynności związane z zapewnieniem bezpieczeństwa.

Przed prowadzeniem jakichkolwiek prac konserwacyjnych przy pompie ciepła należy bezwzględnie odłączyć ją od źródła (wszystkich źródeł) zasilania. Dodatkowo przed pracami przy układzie zasilania i sterowania maszynowni pomp ciepła, w przypadku montażu pompy ciepła w pomieszczeniu, należy odłączyć główne zasilanie maszynowni.

Prace konserwacyjne układu hydraulicznego należy prowadzić po uprzednim wyłączeniu pompy ciepła i pomp obiegowych instalacji. Przed czyszczeniem filtrów lub wykonywaniem innych prac związanych z układem hydraulicznym należy zamknąć zawory znajdujące się możliwie najbliżej krańców odcinka instalacji, na którym będą prowadzone prace. Powstały w wyniku prac konserwacyjnych ubytek cieczy w instalacji należy uzupełnić i dokładnie sprawdzić poprawność odpowietrzenia instalacji przed powtórny uruchomieniem urządzeń.




W pomieszczeniach, w których znajdują się urządzenia zawierające znaczne ilości czynnika chłodniczego obowiązuje bezwzględny zakaz palenia wyrobów tytoniowych. Podczas serwisu układu chłodniczego należy zapewnić intensywną wymianę powietrza w pomieszczeniu maszynowni oraz wewnątrz obudowy pompy ciepła EUROS CONTIBLOC MINI.



Wszystkie czynności związane z instalowaniem, serwisowaniem i modyfikowaniem pomp ciepła powinny być rejestrowane w książce serwisowej. Książka serwisowa może być częścią karty gwarancyjnej.

W celu zapewnienia odpowiedniej jakości eksploatacji i zachowania bezpieczeństwa, powinny zostać podjęte poniższe czynności, w zakresie odpowiednim w stosunku do zaistniałych okoliczności.

Tab. 10: Tablica czynności serwisowych dla pompy ciepła EUROS CONTIBLOC MINI

Okoliczności	Pompa ciepła EUROS CONTIBLOC MINI					Maszynownia/ Pomieszczenie techniczne
	Zewnętrzna kontrola wizualna układu chłodniczego	Kontrola korozji	Próba ciśnieniowa	Test szczelności/ wycieku czynnika chłodniczego	Test urządzeń bezpieczeństwa	Wizualna kontrola obudowy
I						
II						
III						
IV						
V						

Okoliczności:

I - Kontrola serwisowa odbywa się po pracach serwisowych, które mogą mieć wpływ na wytrzymałość elementów systemu lub w przypadku zmiany sposobu użytkowania lub podczas wymiany na inny czynnik chłodniczy lub po okresie przestoju dłuższym niż 2 lata. Podczas próby ciśnieniowej nie są stosowane ciśnienia próbne wyższe niż ciśnienie PS dopuszczalne dla poszczególnych składników systemu.

II - Kontrola serwisowa odbywa się po naprawie lub znacznych zmianach lub rozbudowie systemów lub komponentów.

III - Kontrola serwisowa odbywa się po ponownej instalacji w innym miejscu.

IV – Test szczelności / wycieku czynnika chłodniczego jest wykonywany jeśli powstaje podejrzenie nieszczelności. "Sprawdzenie pod kątem wycieku" oznacza, że sprzęt lub systemy są badane przede wszystkim pod względem wycieków przy użyciu bezpośrednich lub pośrednich metod pomiarowych, koncentrując się na tych częściach sprzętu lub systemów, które są najbardziej narażone na nieszczelności i wycieki.

V – Jeżeli rurociągi, elementy wsporcze i inne elementy układu chłodniczego nie są izolowane, powinny być poddane kontroli wizualnej. Wizualna kontrola powinna mieć miejsce jeśli izolacja przed wilgocią została uszkodzona lub nie funkcjonuje należycie.

6.2. Czynności związane z ingerencją w układ chłodniczy

Czynności montażowe, instalacyjne, konserwacyjne, serwisowe związane z ingerencją w układ chłodniczy oraz sprawdzanie szczelności urządzeń napełnionych czynnikami, o których mowa w ROZPORZĄDZENIU PARLAMENTU EUROPEJSKIEGO I RADY (UE) 2024/573 z dnia 7 lutego 2024 r. „w sprawie fluorowanych gazów cieplarnianych”, mogą być dokonywane wyłącznie przez osoby posiadające odpowiednie certyfikaty dla personelu. Czynności te należy wykonać przy możliwie najmniejszym poziomie emisji czynników chłodniczych do środowiska w sposób zapewniający szczelność, czystość i brak możliwości dostania się wilgoci do układu oraz brak możliwości zmieszania się różnych czynników chłodniczych. Należy przestrzegać przepisów BHP oraz ppoż. Odzysk czynnika chłodniczego przeprowadzać zawsze przed pracami wymagającymi rozszczelnienia układu chłodniczego, między innymi przed przystąpieniem do: usuwania nieszczelności, wymianą podzespołów układu chłodniczego, przy podejrzeniu zanieczyszczenia czynnika chłodniczego gazami nieskrapalającymi się lub podejrzeniu zmiany składu czynnika chłodniczego będącego mieszaniną. Wykonane czynności powinny być udokumentowane w karcie pracy serwisanta/montażysty, w tym ilość zużytych/ odzyskanych F-gazów i substancji kontrolowanych.



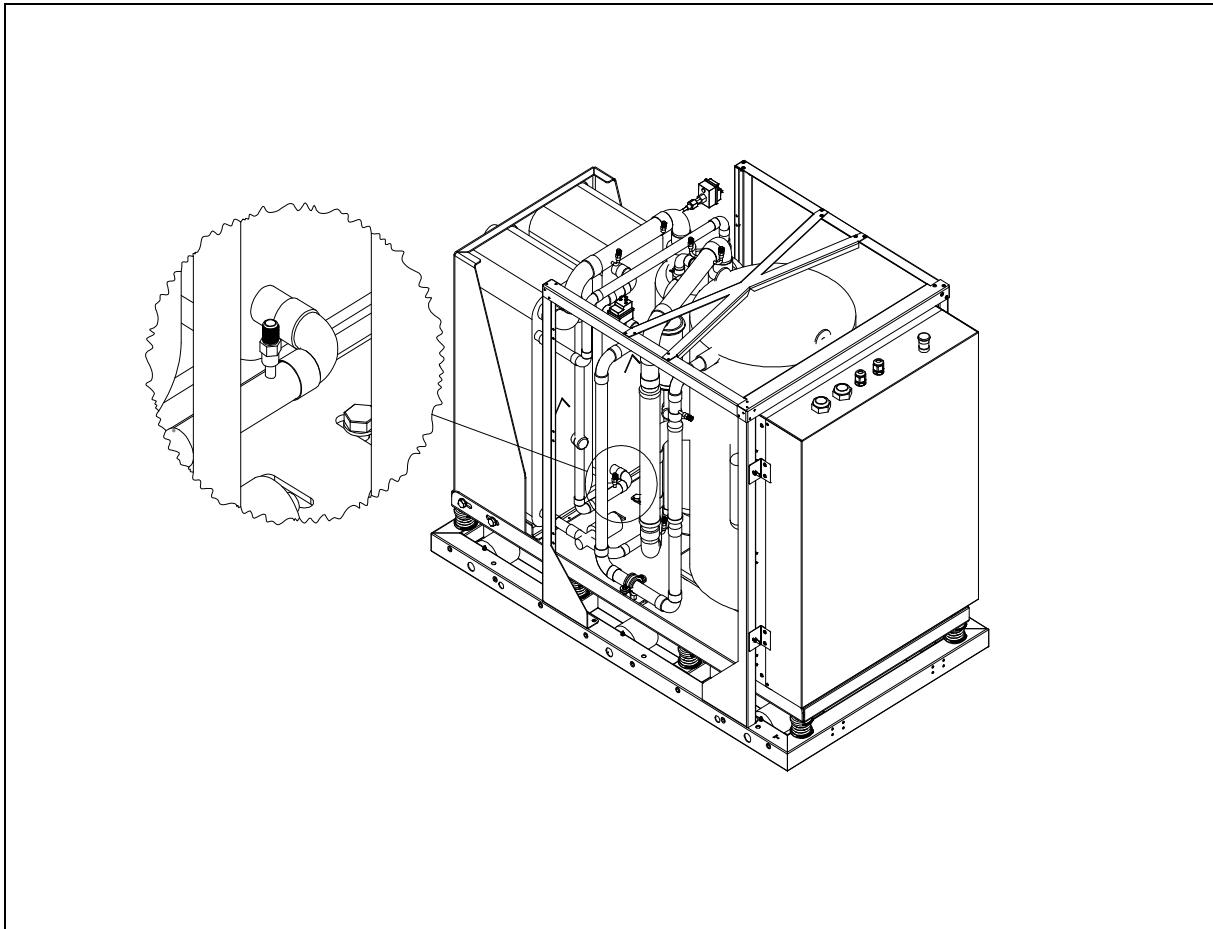
Odzysku czynnika chłodniczego mogą dokonywać wyłącznie osoby posiadające odpowiednie certyfikaty F-gazowe dla personelu.

Pracownicy producenta pomp ciepła EUROS CONTIBLOC MINI stosują zatwierdzone procedury „Odzysku czynnika chłodniczego z urządzenia/instalacji chłodniczej” w ramach wewnętrznej polityki F-gazów spełniającej wymagania ROZPORZĄDZENIA PARLAMENTU EUROPEJSKIEGO I RADY (UE) 2024/573 z dnia 7 lutego 2024 r. „w sprawie fluorowanych gazów cieplarnianych”.

6.3. Zalecenia dotyczące napełniania czynnikiem chłodniczym

Przed przystąpieniem do napełnienia modułu chłodniczego pompy ciepła EUROS CONTIBLOC MINI czynnikiem chłodniczym R513A należy przeprowadzić procedurę próżniowania instalacji. Pracownicy Euros Energy Sp. z o.o. stosują zatwierdzoną procedurę „Próżniowanie urządzenia/układu chłodniczego” w ramach wewnętrznej polityki F-gazów spełniającej wymagania ROZPORZĄDZENIA PARLAMENTU EUROPEJSKIEGO I RADY (UE) 2024/573 z dnia 7 lutego 2024 r. „w sprawie fluorowanych gazów cieplarnianych”.

Czynności związane z napełnianiem i opróżnianiem czynnikiem chłodniczym możliwe są poprzez zawory serwisowe, umieszczone w każdym module chłodniczym. Jeden z zaworów znajduje się po stronie niskiego ciśnienia układu chłodniczego natomiast drugi po stronie wysokiego ciśnienia układu chłodniczego. Rozmieszczenie zaworów serwisowych w module chłodniczym pompy ciepła EUROS CONTIBLOC MINI przedstawione jest na rysunku poniżej.



Rys. 45: Usytuowanie zaworów serwisowych w module chłodniczym pompy ciepła EUROS CONTIBLOC MINI

6.4. Okresowa kontrola szczelności pompy ciepła

Zgodnie z art. 5. ust. 1 ROZPORZĄDZENIA PARLAMENTU EUROPEJSKIEGO I RADY (UE) 2024/573, operatorzy* urządzeń zawierających co najmniej 3 kg substancji kontrolowanych lub co najmniej 5 ton ekwiwalentu dwutlenku węgla fluorowanych gazów cieplarnianych (10 ton ekwiwalentu dwutlenku węgla w przypadku, kiedy pompa ciepła jest urządzeniem hermetycznym), zobowiązani są w szczególności do:

- rejestracji poprzez stronę www.cro.ichp.pl w Centralnym Rejestrze Operatorów Urządzeń i Systemów Ochrony Przeciwpożarowej,
- założenia kart urządzeń w terminie 15 dni roboczych od dnia dostarczenia urządzenia na miejsce jego funkcjonowania, a w przypadku gdy urządzenie wymaga zainstalowania – w terminie 15 dni roboczych od dnia zakończenia instalowania i napełnienia substancją kontrolowaną albo fluorowanym gazem cieplarnianym. Kartę Urządzenia oraz Kartę Systemu Ochrony Przeciwpożarowej sporządza się niezależnie od tego, czy urządzenie jest już eksploatowane w miejscu funkcjonowania, do którego zostało dostarczone,
- zapewnienia przeprowadzenia obowiązkowych okresowych kontroli szczelności urządzeń przez osoby posiadające odpowiedni Certyfikat dla Personelu w zakresie substancji kontrolowanych i F-gazów,
- zapewnienia wykonywania czynności serwisowych i naprawczych przez osoby posiadające odpowiedni Certyfikat dla Personelu w zakresie substancji kontrolowanych i F-gazów,

- zapewnienia dokonywania w Karcie Urządzeń wpisów dotyczących wykonanych kontroli szczelności, czynności serwisowych i naprawczych przez osoby posiadające odpowiedni Certyfikat dla Personelu w zakresie substancji kontrolowanych i F-gazów lub przez operatora* na podstawie protokołów wystawionych przez takie osoby, w terminie 5 dni roboczych od zakończenia prac.

* właściciel lub osoba faktycznie władająca urządzeniem



Zgodnie z ROZPORZĄDZENIEM PARLAMENTU EUROPEJSKIEGO I RADY (UE) 2024/573 z dnia 7 lutego 2024 r. w sprawie fluorowanych gazów cieplarnianych, pompa ciepła EUROS CONTIBLOC MINI nie jest napełniona czynnikiem chłodniczym należącym do grupy czynników kontrolowanych. Jest grupą urządzeń hermetycznych o niezależnych układach chłodniczych, napełnionych czynnikiem chłodniczym w ekwiwalencie mniejszym od 10 ton dwutlenku węgla każde, dlatego nie podlega obowiązkowi wykonywania cyklicznej kontroli szczelności układów chłodniczych w poszczególnych modułach.

Kontrole i próby szczelności powinny być wykonane jedynie w sytuacjach opisanych w rozdziale 6.1 niniejszej instrukcji i mogą być wykonywane wyłącznie przez pracowników posiadających odpowiednie certyfikaty F-gazowe dla personelu.

Wszelkie czynności związane odzyskiem czynników chłodniczych należy wykonywać przy jak najmniejszej emisji F-gazów do środowiska, w sposób zapewniający brak możliwości dostania się wilgoci i zanieczyszczeń do układu chłodniczego. Należy przestrzegać przepisów BHP oraz ppoż.

Kategorycznie zabrania się wykonywania prób szczelności przy użyciu gazów palnych, sprężonego powietrza, tlenu i jego mieszanin z innymi gazami.



Wykonywanie prób szczelności układu chłodniczego przy użyciu gazów palnych, sprężonego powietrza, tlenu i jego mieszanin z innymi gazami, grozi poważnymi obrażeniami włącznie ze skutkiem śmiertelnym.

Próby szczelności mogą być wykonywane jedynie przy użyciu suchego azotu, helu oraz mieszanek azotu z helum. Producent pomp ciepła EUROS CONTIBLOC MINI kierując się zasadami zrównoważonego rozwoju, poszanowania energii, troską o ochronę środowiska naturalnego oraz spełniając wymagania ROZPORZĄDZENIA PARLAMENTU EUROPEJSKIEGO I RADY (UE) 2024/573 stosuje zatwierdzone procedury próby szczelności urządzenia/instalacji chłodniczej: próba szczelności suchym azotem oraz helowa próba szczelności detektorem helu działającym na zasadzie spektrometrii masowej.

6.5. Zalecenia dotyczące wykonywania przeglądów instalacji hydraulicznej

O ile nie precyzuje tego umowa serwisowa, przeglądy pomp ciepła EUROS CONTIBLOC MINI powinny być przeprowadzane przynajmniej raz w roku, wyłącznie przez autoryzowany serwis Euros Energy.

Przeglądy układu hydraulicznego instalacji odbioru powinny być przeprowadzane przez doświadczonego instalatora, nie rzadziej niż raz w roku, o ile nie przewiduje tego inaczej umowa serwisowa. W trakcie takiego przeglądu bezwzględnie należy sprawdzić stan filtrów zamontowanych w instalacji źródła i odbioru (także tych zlokalizowanych wewnątrz samej pompy ciepła), a w razie konieczności dokonać ich czyszczenia.

6.6. Regulacja i odpowietrzanie w trakcie eksploatacji

W instalacji należy stosować odpowietrzniki automatyczne. Często w instalacji grzewczej znajdują się urządzenia, które wymagają ręcznego odpowietrzania. W takim przypadku, należy regularnie je odpowietrzać, używając ręcznego odpowietrznika zgodnie z zaleceniami producenta.

Przy odpowietrzaniu instalacji należy kontrolować w nich ciśnienia. W razie spadku ciśnienia w instalacji odbiorczej poniżej 1,5 bar a w przypadku instalacji źródła poniżej 2,0 bar, należy uzupełnić ciśnienia do wartości odpowiednio 2,0 bar i 2,5 bar.

7. Rodzaje problemów i sposoby ich usuwania

7.1. Najczęstsze problemy

7.1.1. Błąd niskiego ciśnienia w trybie grzania

Opis problemu
Występuje, gdy zostanie wysłany sygnał z presostatu niskiego ciśnienia dla trybu grzania. Presostat sygnalizuje, kiedy ciśnienie w obiegu chłodniczym spadnie poniżej wartości jego nastawy.
Prawdopodobna przyczyna
Źródłem błędu może być niewłaściwie działająca pompa obiegu źródła ciepła, zapowietrzenie lub zanieczyszczony filtr tego obiegu. Ponadto przyczyną problemu może być niewłaściwie działający EXV, który zbyt mocno się zamyka lub ubytek czynnika chłodniczego w układzie.

7.1.2. Błąd niskiego ciśnienia w trybie chłodzenia

Opis problemu
Występuje, gdy zostanie wysłany sygnał z presostatu niskiego ciśnienia dla trybu chłodzenia. Presostat sygnalizuje, kiedy ciśnienie w obiegu chłodniczym spadnie poniżej wartości jego nastawy.
Prawdopodobna przyczyna
Źródłem błędu może być niewłaściwie działająca pompa obiegu odbioru chłodu, zapowietrzenie lub zanieczyszczony filtr tego obiegu. Ponadto przyczyną problemu może być niewłaściwie działający EXV, który zbyt mocno się zamyka lub ubytek czynnika chłodniczego w układzie. Zadziałanie presostatu niskiego ciśnienia dla chłodzenia może być spowodowane także zbyt niską temperaturą medium w obiegu odbioru chłodu.

7.1.3. Błąd wysokiego ciśnienia

Opis problemu

Występuje gdy zostanie wysłany sygnał z presostatu. Presostat sygnalizuje kiedy ciśnienie wzrośnie powyżej wartości jego nastawy.

Prawdopodobna przyczyna

Źródłem błędu może być niewłaściwie działająca pompa obiegu odbioru ciepła/chłodu, zapowietrzenie lub zanieczyszczony filtr tego obiegu.

7.1.4. Przekroczona dopuszczalna wartość temperatury tłoczenia

Opis problemu

Występuje, kiedy odczyt temperatury czynnika chłodniczego na tłoczeniu jest większy od wartości granicznej.

Prawdopodobna przyczyna

Źródłami błędów mogą być: ubytek czynnika chłodniczego w układzie, nieodpowiedni skład czynnika chłodniczego, wadliwie działający zawór rozprężny lub niski poziom oleju w sprężarce.

7.1.5. Zbyt niska temperatura medium w obiegu źródła ciepła

Opis problemu

Występuje, kiedy odczyt temperatury roztworu glikolu jest mniejszy od wartości granicznej.

Prawdopodobna przyczyna

Źródłem błędów może być zbyt niski przepływ roztworu glikolu w trybie grzania, spowodowany nieprawidłową pracą pompy obiegowej lub zanieczyszczonym filtrem. Źródłem problemu może być także nieprawidłowo wymiarowana lub nieprawidłowo wykonana instalacja źródła ciepła, a także nieodpowiednia ciecz niskokrzepliwa w tym obiegu.

7.1.6. Zbyt wysoka temperatura medium w obiegu źródła ciepła

Opis problemu

Występuje, kiedy odczyt temperatury roztworu glikolu jest większy od wartości granicznej.

Prawdopodobna przyczyna

Źródłem błędów może być zbyt niski przepływ roztworu glikolu w trybie chłodzenia, spowodowany nieprawidłową pracą pompy obiegowej lub zanieczyszczonym filtrem. W trybie chłodzenia przyczyną może być zbyt nagrzane źródło chłodu.

7.1.7. Zbyt wysoka różnica temperatur w obiegu źródła ciepła/chłodu**Opis problemu**

Występuje, kiedy różnica pomiędzy odczytami temperatur roztworu glikolu na wejściu i wyjściu wymiennika źródła jest większa od wartości granicznej.

Prawdopodobna przyczyna

Źródłem błędu może być zbyt niski przepływ roztworu glikolu, spowodowany nieprawidłową pracą pompy obiegowej lub zanieczyszczonym filtrem.

7.1.8. Zbyt wysoka temperatura medium w obiegu odbioru ciepła**Opis problemu**

Występuje, kiedy odczyt temperatury wody w obiegu odbioru ciepła jest większy od wartości granicznej.

Prawdopodobna przyczyna

Źródłem błędu może być zbyt niski przepływ wody przez wymiennik odbioru ciepła, spowodowany nieprawidłową pracą pompy obiegowej, zapowietrzeniem lub zanieczyszczonym filtrem.
W trybie grzania przyczyną może być zbyt nagrany obieg odbioru ciepła.

7.1.9. Zbyt niska temperatura medium w obiegu odbioru chłodu**Opis problemu**

Występuje, kiedy odczyt temperatury wody w obiegu odbioru chłodu jest niższy od wartości granicznej.

Prawdopodobna przyczyna

Źródłem błędu może być zbyt niski przepływ wody przez wymiennik odbioru chłodu, spowodowany nieprawidłową pracą pompy obiegowej, zapowietrzeniem lub zanieczyszczonym filtrem.
W trybie chłodzenia przyczyną może być zbyt wychłodzony obieg odbioru chłodu.

7.1.10. Zbyt wysoka różnica temperatur w obiegu odbioru ciepła/chłodu**Opis problemu**

Występuje, kiedy różnica pomiędzy odczytami temperatur wody na wejściu i wyjściu wymiennika odbioru ciepła/chłodu jest większa od wartości granicznej.

Prawdopodobna przyczyna

Źródłem błędu może być zbyt niski przepływ wody, spowodowany nieprawidłową pracą pompy obiegowej lub zanieczyszczonym filtrem.

7.1.11. Nieszczelność układu chłodniczego**Opis problemu**

Nieszczelność w układzie chłodniczym objawia się spadkiem mocy grzewczej i chłodniczej. Często organoleptycznie można stwierdzić też obecność oleju w pobliżu nieszczelności.

7.2. Nieszczelność w układzie chłodniczym

Nieszczelność w układzie chłodniczym objawia się spadkiem mocy grzewczej i chłodniczej. Często organoleptycznie można stwierdzić obecność oleju w pobliżu nieszczelności. Wówczas po zbliżeniu się do urządzenia wyczuwalny jest charakterystyczny zapach oleju, który wraz z czynnikiem chłodniczym wydostał się z układu chłodniczego. Stopniowy ubytek czynnika chłodniczego powoduje postępujący wzrost temperatury tłoczenia. W przypadku pojawienia się wyżej wymienionych symptomów należy niezwłocznie wezwać serwis producenta lub firmę zajmującą się serwisowaniem urządzeń chłodniczych i posiadającą stosowne uprawnienia do prowadzenia działalności w zakresie substancji zubożających warstwę ozonową oraz niektórych fluorowanych gazów cieplarnianych. Po miesiącu od usunięcia nieszczelności istnieje obowiązek ponownego sprawdzenia szczelności przez firmę posiadającą wyżej wymieniony certyfikat.

Czynności związane z ingerencją w układ chłodniczy powinny być przeprowadzone z zachowaniem wytycznych opisanych w rozdziale „6. Konserwacja i serwis”.

7.3. Kontakt do serwisu

W zakresie usterek związanych z pompą ciepła i jej funkcjonowaniem np.: wycieki z obiegów hydraulicznych oraz w zakresie usterek związanych z pracą urządzenia (modułu chłodniczego pompy ciepła), np.: moduł nie włącza się mimo wystereowania - należy kontaktować się z serwisem firmy Euros Energy Sp. z o.o.

Kontakt:

EUROS ENERGY Sp. z o.o.

ul. Macieja Rataja 4f,

05-850 Koprki

Tel.+48 22 250 16 05

office@eurosenenergy.com

Tel. do serwisu: +48 22 250 16 07

8. Informacje dodatkowe

8.1. Demontaż

Demontaż urządzenia może nastąpić jedynie, gdy czynności te nie będą stwarzały zagrożenia. Czynności demontażowe należy przeprowadzić uwzględniając zasady bezpieczeństwa i zasady ochrony środowiska.

8.2. Utylizacja



Urządzenie EUROS CONTIBLOC MINI zawiera moduły chłodnicze z czynnikiem chłodniczym R513A, który nie może wydostać się do atmosfery. W przypadku złomowania urządzenia (lub pojedynczego modułu chłodniczego) nie może ono trafić na wysypisko śmieci, lecz do firmy zajmującej odzyskiem czynnika i utylizacją sprzętu chłodniczego. Firma wykonująca te czynności powinna posiadać certyfikat uprawniający do podejmowania czynności związanych z substancjami zubożającymi warstwę ozonową oraz z niektórymi fluorowanymi gazami cieplarnianymi. Na terenie RP jest to certyfikat F-Gazowy wystawiany przez Urząd Dozoru Technicznego.

Przy wycofywaniu z użytku należy przestrzegać obowiązujących przepisów dotyczących recyklingu i utylizacji substancji chemicznych, materiałów oraz komponentów urządzeń chłodniczych i klimatyzacyjnych. Szczegółowe zasady dotyczące gospodarki odpadami są określone indywidualnie przez każdą z gmin.

9. Książka serwisowa urządzenia

Dla każdej pompy ciepła EUROS CONTIBLOC MINI musi być prowadzona książka serwisowa. Książka serwisowa składa się ze strony tytułowej, na której umieszczone są dane identyfikacyjne urządzenia, a także z kart protokołów serwisu i kontroli pompy ciepła EUROS CONTIBLOC MINI. Po dostarczeniu urządzenia na miejsce instalacji instalator bądź operator pompy ciepła musi uzupełnić stronę tytułową. Po każdej interwencji serwisu lub kontroli szczelności należy wypełnić książkę serwisową, przez wypełnienie kolejnej pozycji. W przypadku braku wolnej pozycji w książce serwisowej, należy wykonać kopię niewypełnionej książki serwisowej i po uzupełnieniu umieścić ją wraz z instrukcją użytkownika, np. poprzez zszywanie lub umieszczenie we wspólnym segregatorze.

Książka serwisowa może być w szczególnym przypadku częścią karty gwarancyjnej.

10. Potwierdzenie zgodności z normami



www.eurosenergy.com

DEKLARACJA ZGODNOŚCI WE

Producent:

Euros Energy sp. z o.o.
Ul. Macieja Rataja 4f
05-850 Koprki, Poland

Produkt:

Pompa ciepła glikol – woda

Typ: EUROS CONTIBLOC MINI 0011, EUROS CONTIBLOC MINI 0020, EUROS CONTIBLOC MINI 0101,
EUROS CONTIBLOC MINI 0021, EUROS CONTIBLOC MINI 0110, EUROS CONTIBLOC MINI 0111,
EUROS CONTIBLOC MINI 0200, EUROS CONTIBLOC MINI 0201

Ja, niżej podpisany, potwierdzam, że wskazane urządzenia znajdujące się w obrocie handlowym są zgodne z postanowieniami dyrektyw WE:

**Pressure Equipment Directive (PED) (2014/68/EU),
Low Voltage Directive (LVD) (2014/35/EU),
Electromagnetic Compatibility (EMC) (2014/30/EU),
Energy-related Products (ERP) (2009/125/EU),**

oraz, że zastosowano normy zharmonizowane, normy bezpieczeństwa i normy produktów wymienione poniżej:

EN 60335-1:2002, A1:2002, A1:2004, A2:2006, A11:2004, A12:2006, A13:2008, A14:2010

EN 60335-2-40:2003, A1:2006, A11:2004, A12:2023

EN 378-2:2017

EN 61000-3-11:2004

EN 61000-3-2:2019-04

EN 61000-6-1:2019-03

EN 61000-6-3:2007, A1:2011

EN 55014-1:2017-06

EN 55014-2:2015-06

EN 62233:2008

EN 14511-1 do 4:2023

EN 14825:2022

EN 16147:2011

EN 16147:2017-04

Urządzenie ciśnieniowe:

Kategoria: I

Moduł: A

Podpisano w imieniu Euros Energy sp. z o.o.:

Paweł Kwiatkowski
Paweł Kwiatkowski
Dyrektor
Działu Rozwoju Produktu

Paweł Kwiatkowski

Director of R&D Department

Koprki, 04.03.2025 r.

11. Karty ERP

11.1. Karta ERP dla EUROS CONTIBLOC MINI 0011

Nazwa dostawcy	Euros Energy Sp. z o.o.		
Identyfikator modelu	EUROS CONTIBLOC MINI 0011		
Aplikacja temperaturowa	35	55	°C
Klasa sezonowej efektywności energetycznej	A+++	A++	
Klimat	Umiarkowany		
Znamionowa moc cieplna	47,2	43,3	kW
Znamionowa moc cieplna ogrzewaczy dodatkowych	0		kW
Sezonowa efektywność energetyczna ogrzewania pomieszczeń	184	136	%
Roczne zużycie energii	20842	25487	kWh
Poziom mocy akustycznej w pomieszczeniu	Nie dotyczy		dB (A)
Klimat	Chłodny		
Znamionowa moc cieplna	47,2	43,3	kW
Znamionowa moc cieplna ogrzewaczy dodatkowych	0		kW
Sezonowa efektywność energetyczna ogrzewania pomieszczeń	190	143	%
Roczne zużycie energii	24045	28953	kWh
Klimat	Ciepły		
Znamionowa moc cieplna	47,2	43,3	kW
Znamionowa moc cieplna ogrzewaczy dodatkowych	0		kW
Sezonowa efektywność energetyczna ogrzewania pomieszczeń	181	138	%
Roczne zużycie energii	13646	16389	kWh
Poziom mocy akustycznej na zewnątrz	38		dB (A)
Szczególne środki ostrożności, jakie stosuje się podczas montażu, instalacji lub konserwacji ogrzewacza pomieszczeń znajdują się w instrukcji obsługi oraz na stronie internetowej:	http://www.eurosenergy.com/		

Model				EUROS CONTIBLOC MINI 0011				
Pompa ciepła powietrze/woda				nie				
Pompa ciepła woda/woda				nie				
Pompa ciepła solanka/woda				tak				
Niskotemperaturowa pompa ciepła				nie				
Wyposażona w ogrzewacz dodatkowy				nie				
Wielofunkcyjny ogrzewacz z pompą ciepła				tak				
Parametry podane są dla zastosowań w średnich temperaturach, z wyjątkiem niskotemperaturowych pomp ciepła. W przypadku niskotemperaturowych pomp ciepła parametry podawane są dla zastosowań w niskich temperaturach.								
Parametr	Symbol	Wartość	Jednostka	Parametr	Symbol	Wartość	Jednostka	
Znamionowa moc cieplna	P_{rated}	43	kW	Sezonowa efektywność energetyczna ogrzewania pomieszczeń	η_s	136	%	
Deklarowana wydajność grzewcza przy częściowym obciążeniu w temperaturze pomieszczenia 20 °C i temperaturze zewnętrznej T_j				Deklarowany wskaźnik efektywności przy częściowym obciążeniu w temperaturze pomieszczenia 20 °C i temperaturze zewnętrznej T_j				
$T_j = -7\text{ °C}$	P_{dh}	43,7	kW	$T_j = -7\text{ °C}$	COP_d	2,94	-	
$T_j = +2\text{ °C}$	P_{dh}	45,3	kW	$T_j = +2\text{ °C}$	COP_d	3,49	-	
$T_j = +7\text{ °C}$	P_{dh}	46,1	kW	$T_j = +7\text{ °C}$	COP_d	3,86	-	
$T_j = +12\text{ °C}$	P_{dh}	47,1	kW	$T_j = +12\text{ °C}$	COP_d	4,28	-	
$T_j =$ temperatura dwuwartościowa	P_{dh}	43,3	kW	$T_j =$ temperatura dwuwartościowa	COP_d	2,81	-	
$T_j =$ graniczna temperatura robocza	P_{dh}	43,3	kW	$T_j =$ graniczna temperatura robocza	COP_d	2,81	-	
Pompa ciepła powietrze/ woda: $t_j = -15\text{ °C}$ (jeżeli $TOL < -20\text{ °C}$)	P_{dh}	-	kW	Pompa ciepła powietrze/ woda: $t_j = -15\text{ °C}$ (jeżeli $TOL < -20\text{ °C}$)	COP_d	-	-	
Temperatura dwuwartościowa	T_{biv}	-10	°C	Pompa ciepła powietrze/ woda: Graniczna temperatura robocza	TOL	-28	°C	
Wydajność w okresie cyklu w interwale dla ogrzewania	P_{cych}	-	kW	Efektywność cyklu	COP_d	-	-	
Współczynnik strat (**)	C_{dh}	0,99	-	Graniczna temperatura robocza dla podgrzewania wody	WTOL	85	°C	
Pobór mocy w trybach innych niż aktywny				Ogrzewacz dodatkowy				
Tryb wyłączenia	P_{OFF}	0,18	kW	Znamionowa moc cieplna (*)	P_{sup}	-	kW	
Tryb wyłączonego termostatu	P_{TO}	0,18	kW	Rodzaj pobranej energii	-			
Tryb czuwania	P_{SB}	0,18	kW					
Tryb włączonej grzałki karteru	P_{CK}	0,09	kW	Pompa ciepła powietrze/woda: znamionowy przepływ powietrza na zewnątrz				
Inne parametry				Pompy ciepła woda/solanka-woda: znamionowe natężenie przepływu solanki lub wody, zewnętrzny wymiennik ciepła				
Regulacja wydajności	-			6,7				
Poziom mocy akustycznej w pomieszczeniu/na zewnątrz	LWA	- / 38	dB	m3/h				
Roczne zużycie energii	Q_{HE}	25487	kWh	m3/h				
Wielofunkcyjne ogrzewacze z pompą ciepła								
Deklarowany profil obciążeń		4XL		Efektywność energetyczna podgrzewania wody		η_{wh}	152	%
Dzienne zużycie energii elektrycznej	Q_{elec}	26,6	kWh	Dzienne zużycie paliwa		Q_{fuel}	-	kWh
Roczne zużycie energii elektrycznej	AEC	5417	kWh	Roczne zużycie paliwa		AFC	-	GJ
Dane kontaktowe		Euros Energy Sp. z o.o., ul. Macieja Rataja 4f, 05-850 Koprki						

ENERG

енергия · ενεργεια

Y IJA
IE IA

EUROS CONTIBLOC MINI 0011

4XL

A⁺⁺
A⁺
A
B
C
D
E

A⁺⁺

A⁺
A
B
C
D
E
F

A⁺

38 dB

■ 43 kW
■ 43 kW
■ 43 kW


2019

811/2013

11.2. Karta ERP dla EUROS CONTIBLOC MINI 0020


Nazwa dostawcy	Euros Energy Sp. z o.o.		
Identyfikator modelu	EUROS CONTIBLOC MINI 0020		
Aplikacja temperaturowa	35	55	°C
Klasa sezonowej efektywności energetycznej	A+++	A++	
Klimat	Umiarkowany		
Znamionowa moc cieplna	57,2	52,0	kW
Znamionowa moc cieplna ogrzewaczy dodatkowych	0		kW
Sezonowa efektywność energetyczna ogrzewania pomieszczeń	179	136	%
Roczne zużycie energii	26280	31380	kWh
Poziom mocy akustycznej w pomieszczeniu	Nie dotyczy		dB (A)
Klimat	Chłodny		
Znamionowa moc cieplna	57,2	52,0	kW
Znamionowa moc cieplna ogrzewaczy dodatkowych	0		kW
Sezonowa efektywność energetyczna ogrzewania pomieszczeń	185	143	%
Roczne zużycie energii	30280	35566	kWh
Klimat	Ciepły		
Znamionowa moc cieplna	57,2	52,0	kW
Znamionowa moc cieplna ogrzewaczy dodatkowych	0		kW
Sezonowa efektywność energetyczna ogrzewania pomieszczeń	174	132	%
Roczne zużycie energii	17430	20888	kWh
Poziom mocy akustycznej na zewnątrz	40		dB (A)
Szczególne środki ostrożności, jakie stosuje się podczas montażu, instalacji lub konserwacji ogrzewacza pomieszczeń znajdują się w instrukcji obsługi oraz na stronie internetowej:	http://www.eurosenenergy.com/		


Model				EUROS CONTIBLOC MINI 0020			
Pompa ciepła powietrze/woda				nie			
Pompa ciepła woda/woda				nie			
Pompa ciepła solanka/woda				tak			
Niskotemperaturowa pompa ciepła				nie			
Wyposażona w ogrzewacz dodatkowy				nie			
Wielofunkcyjny ogrzewacz z pompą ciepła				tak			
Parametry podane są dla zastosowań w średnich temperaturach, z wyjątkiem niskotemperaturowych pomp ciepła. W przypadku niskotemperaturowych pomp ciepła parametry podawane są dla zastosowań w niskich temperaturach.							
Parametr	Symbol	Wartość	Jednostka	Parametr	Symbol	Wartość	Jednostka
Znamionowa moc cieplna	P_{rated}	52	kW	Sezonowa efektywność energetyczna ogrzewania pomieszczeń	η_s	136	%
Deklarowana wydajność grzewcza przy częściowym obciążeniu w temperaturze pomieszczenia 20 °C i temperaturze zewnętrznej Tj				Deklarowany wskaźnik efektywności przy częściowym obciążeniu w temperaturze pomieszczenia 20 °C i temperaturze zewnętrznej Tj			
Tj= -7 °C	P_{dh}	52,4	kW	Tj= -7 °C	COP_d	2,86	-
Tj= +2 °C	P_{dh}	54,2	kW	Tj= +2 °C	COP_d	3,40	-
Tj= +7 °C	P_{dh}	55,4	kW	Tj= +7 °C	COP_d	3,76	-
Tj= +12 °C	P_{dh}	56,6	kW	Tj= +12 °C	COP_d	4,14	-
Tj= temperatura dwuwartościowa	P_{dh}	52,0	kW	Tj= temperatura dwuwartościowa	COP_d	2,73	-
Tj= graniczna temperatura robocza	P_{dh}	52,0	kW	Tj= graniczna temperatura robocza	COP_d	2,73	-
Pompa ciepła powietrze/ woda: tj= -15 °C (jeżeli TOL< - 20°C)	P_{dh}	-	kW	Pompa ciepła powietrze/ woda: tj= -15 °C (jeżeli TOL< - 20°C)	COP_d	-	-
Temperatura dwuwartościowa	T_{biv}	-10	°C	Pompa ciepła powietrze/ woda: Graniczna temperatura robocza	TOL	-28	°C
Wydajność w okresie cyklu w interwale dla ogrzewania	P_{cych}	-	kW	Efektywność cyklu	COP_d	-	-
Współczynnik strat (**)	C_{dh}	0,99	-	Graniczna temperatura robocza dla podgrzewania wody	WTOL	85	°C
Pobór mocy w trybach innych niż aktywny				Ogrzewacz dodatkowy			
Tryb wyłączenia	P_{OFF}	0,17	kW	Znamionowa moc cieplna (*)	P_{sup}	-	kW
Tryb wyłączzonego termostatu	P_{TO}	0,17	kW	Rodzaj pobranej energii	-		
Tryb czuwania	P_{SB}	0,17	kW				
Tryb włączonej grzałki karteru	P_{CK}	0,18	kW	Pompa ciepła powietrze/woda: znamionowy przepływ powietrza na zewnątrz			
Inne parametry				Pompy ciepła woda/solanka-woda: znamionowe natężenie przepływu solanki lub wody, zewnętrzny wymiennik ciepła			
Regulacja wydajności	-			13,3 m ³ /h			
Poziom mocy akustycznej w pomieszczeniu/na zewnątrz	L_{WA}	- / 40	dB				
Roczne zużycie energii	Q_{HE}	31380	kWh				
Wielofunkcyjne ogrzewacze z pompą ciepła							
Deklarowany profil obciążeń			4XL		Efektywność energetyczna podgrzewania wody		
Dzienne zużycie energii elektrycznej	Q_{elec}	26,9	kWh	η_{wh}		150	%
Roczne zużycie energii elektrycznej	AEC	5464	kWh	Dzienne zużycie paliwa		Q_{fuel}	- kWh
				Roczne zużycie paliwa		AFC	- GJ
Dane kontaktowe		Euros Energy Sp. z o.o., ul. Macieja Rataja 4f, 05-850 Koparki					



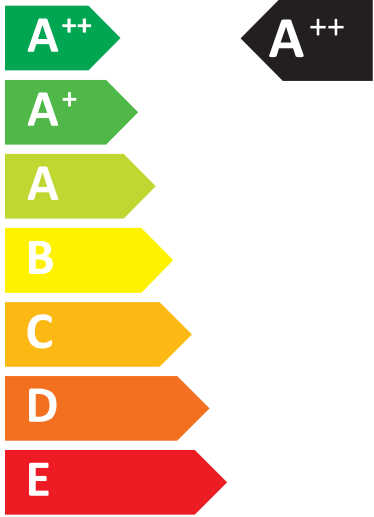

ENERG Y IJA
енергия · ενεργεια IE IA

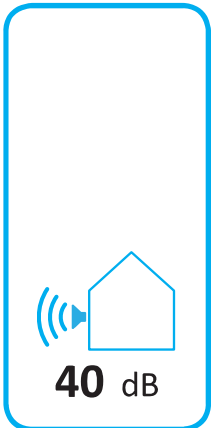
EUROS ENERGY EUROS CONTIBLOC MINI 0020






4XL


	
--	---



40 dB



- 52 kW
- 52 kW
- 52 kW



2019

811/2013

11.3. Karta ERP dla EUROS CONTIBLOC MINI 0101

Nazwa dostawcy	Euros Energy Sp. z o.o.		
Identyfikator modelu	EUROS CONTIBLOC MINI 0101		
Aplikacja temperaturowa	35	55	°C
Klasa sezonowej efektywności energetycznej	A+++	A++	
Klimat	Umiarkowany		
Znamionowa moc cieplna	71,9	68,0	kW
Znamionowa moc cieplna ogrzewaczy dodatkowych	0		kW
Sezonowa efektywność energetyczna ogrzewania pomieszczeń	189	138	%
Roczne zużycie energii	31063	39965	kWh
Poziom mocy akustycznej w pomieszczeniu	Nie dotyczy		dB (A)
Klimat	Chłodny		
Znamionowa moc cieplna	71,9	68,0	kW
Znamionowa moc cieplna ogrzewaczy dodatkowych	0		kW
Sezonowa efektywność energetyczna ogrzewania pomieszczeń	195	145	%
Roczne zużycie energii	35657	45446	kWh
Klimat	Ciepły		
Znamionowa moc cieplna	71,9	68,0	kW
Znamionowa moc cieplna ogrzewaczy dodatkowych	0		kW
Sezonowa efektywność energetyczna ogrzewania pomieszczeń	186	138	%
Roczne zużycie energii	20305	25868	kWh
Poziom mocy akustycznej na zewnątrz	42		dB (A)
Szczególne środki ostrożności, jakie stosuje się podczas montażu, instalacji lub konserwacji ogrzewacza pomieszczeń znajdują się w instrukcji obsługi oraz na stronie internetowej:	http://www.eurosenenergy.com/		

Model				EUROS CONTIBLOC MINI 0101			
Pompa ciepła powietrze/woda				nie			
Pompa ciepła woda/woda				nie			
Pompa ciepła solanka/woda				tak			
Niskotemperaturowa pompa ciepła				nie			
Wyposażona w ogrzewacz dodatkowy				nie			
Wielofunkcyjny ogrzewacz z pompą ciepła				tak			
Parametry podane są dla zastosowań w średnich temperaturach, z wyjątkiem niskotemperaturowych pomp ciepła. W przypadku niskotemperaturowych pomp ciepła parametry podawane są dla zastosowań w niskich temperaturach.							
Parametr	Symbol	Wartość	Jednostka	Parametr	Symbol	Wartość	Jednostka
Znamionowa moc cieplna	P_{rated}	68	kW	Sezonowa efektywność energetyczna ogrzewania pomieszczeń	η_s	138	%
Deklarowana wydajność grzewcza przy częściowym obciążeniu w temperaturze pomieszczenia 20 °C i temperaturze zewnętrznej T_j				Deklarowany wskaźnik efektywności przy częściowym obciążeniu w temperaturze pomieszczenia 20 °C i temperaturze zewnętrznej T_j			
$T_j = -7\text{ °C}$	P_{dh}	68,4	kW	$T_j = -7\text{ °C}$	COP_d	2,97	-
$T_j = +2\text{ °C}$	P_{dh}	69,9	kW	$T_j = +2\text{ °C}$	COP_d	3,47	-
$T_j = +7\text{ °C}$	P_{dh}	70,7	kW	$T_j = +7\text{ °C}$	COP_d	3,85	-
$T_j = +12\text{ °C}$	P_{dh}	71,7	kW	$T_j = +12\text{ °C}$	COP_d	4,27	-
$T_j =$ temperatura dwuwartościowa	P_{dh}	68,0	kW	$T_j =$ temperatura dwuwartościowa	COP_d	2,84	-
$T_j =$ graniczna temperatura robocza	P_{dh}	68,0	kW	$T_j =$ graniczna temperatura robocza	COP_d	2,84	-
Pompa ciepła powietrze/ woda: $t_j = -15\text{ °C}$ (jeżeli $TOL < -20\text{ °C}$)	P_{dh}	-	kW	Pompa ciepła powietrze/ woda: $t_j = -15\text{ °C}$ (jeżeli $TOL < -20\text{ °C}$)	COP_d	-	-
Temperatura dwuwartościowa	T_{biv}	-10	°C	Pompa ciepła powietrze/ woda: Graniczna temperatura robocza	TOL	-28	°C
Wydajność w okresie cyklu w interwale dla ogrzewania	P_{cych}	-	kW	Efektywność cyklu	COP_d	-	-
Współczynnik strat (**)	C_{dh}	0,99	-	Graniczna temperatura robocza dla podgrzewania wody	WTOL	85	°C
Pobór mocy w trybach innych niż aktywny				Ogrzewacz dodatkowy			
Tryb wyłączenia	P_{OFF}	0,18	kW	Znamionowa moc cieplna (*)	P_{sup}	-	kW
Tryb wyłączonego termostatu	P_{TO}	0,18	kW	Rodzaj pobranej energii	-		
Tryb czuwania	P_{SB}	0,18	kW				
Tryb włączonej grzałki karteru	P_{CK}	0,14	kW				
Inne parametry				Pompa ciepła powietrze/woda: znamionowy przepływ powietrza na zewnątrz			
Regulacja wydajności	-			-			
Poziom mocy akustycznej w pomieszczeniu/na zewnątrz	L_{WA}	- / 42	dB	Pompy ciepła woda/solanka-woda: znamionowe natężenie przepływu solanki lub wody, zewnętrzny wymiennik ciepła			
Roczne zużycie energii	Q_{HE}	39965	kWh	12,7 m ³ /h			
Wielofunkcyjne ogrzewacze z pompą ciepła							
Deklarowany profil obciążeń		4XL		Efektywność energetyczna podgrzewania wody		η_{wh}	150 %
Dzienne zużycie energii elektrycznej	Q_{elec}	26,9	kWh	Dzienne zużycie paliwa		Q_{fuel}	- kWh
Roczne zużycie energii elektrycznej	AEC	5464	kWh	Roczne zużycie paliwa		AFC	- GJ
Dane kontaktowe		Euros Energy Sp. z o.o., ul. Macieja Rataja 4f, 05-850 Koparki					

ENERG

енергия · ενεργεια

Y IJA
IE IA

EUROS CONTIBLOC MINI 0101

4XL

A⁺⁺
A⁺
A
B
C
D
E

A⁺⁺

A⁺
A
B
C
D
E
F

A⁺

42 dB

- 68 kW
- 68 kW
- 68 kW

2019

811/2013

11.4. Karta ERP dla EUROS CONTIBLOC MINI 0021

Nazwa dostawcy	Euros Energy Sp. z o.o.		
Identyfikator modelu	EUROS CONTIBLOC MINI 0021		
Aplikacja temperaturowa	35	55	°C
Klasa sezonowej efektywności energetycznej	A+++	A++	
Klimat	Umiarkowany		
Znamionowa moc cieplna	75,8	69,3	kW
Znamionowa moc cieplna ogrzewaczy dodatkowych	0		kW
Sezonowa efektywność energetyczna ogrzewania pomieszczeń	182	136	%
Roczne zużycie energii	33982	41177	kWh
Poziom mocy akustycznej w pomieszczeniu	Nie dotyczy		dB (A)
Klimat	Chłodny		
Znamionowa moc cieplna	75,8	69,3	kW
Znamionowa moc cieplna ogrzewaczy dodatkowych	0		kW
Sezonowa efektywność energetyczna ogrzewania pomieszczeń	188	143	%
Roczne zużycie energii	39185	46736	kWh
Klimat	Ciepły		
Znamionowa moc cieplna	75,8	69,3	kW
Znamionowa moc cieplna ogrzewaczy dodatkowych	0		kW
Sezonowa efektywność energetyczna ogrzewania pomieszczeń	178	135	%
Roczne zużycie energii	22361	26833	kWh
Poziom mocy akustycznej na zewnątrz	40		dB (A)
Szczególne środki ostrożności, jakie stosuje się podczas montażu, instalacji lub konserwacji ogrzewacza pomieszczeń znajdują się w instrukcji obsługi oraz na stronie internetowej:	http://www.eurosenenergy.com/		

Model				EUROS CONTIBLOC MINI 0021			
Pompa ciepła powietrze/woda				nie			
Pompa ciepła woda/woda				nie			
Pompa ciepła solanka/woda				tak			
Niskotemperaturowa pompa ciepła				nie			
Wyposażona w ogrzewacz dodatkowy				nie			
Wielofunkcyjny ogrzewacz z pompą ciepła				tak			
Parametry podane są dla zastosowań w średnich temperaturach, z wyjątkiem niskotemperaturowych pomp ciepła. W przypadku niskotemperaturowych pomp ciepła parametry podawane są dla zastosowań w niskich temperaturach.							
Parametr	Symbol	Wartość	Jednostka	Parametr	Symbol	Wartość	Jednostka
Znamionowa moc cieplna	P_{rated}	69	kW	Sezonowa efektywność energetyczna ogrzewania pomieszczeń	η_s	136	%
Deklarowana wydajność grzewcza przy częściowym obciążeniu w temperaturze pomieszczenia 20 °C i temperaturze zewnętrznej T_j				Deklarowany wskaźnik efektywności przy częściowym obciążeniu w temperaturze pomieszczenia 20 °C i temperaturze zewnętrznej T_j			
$T_j = -7\text{ °C}$	P_{dh}	69,9	kW	$T_j = -7\text{ °C}$	COP_d	2,91	-
$T_j = +2\text{ °C}$	P_{dh}	72,4	kW	$T_j = +2\text{ °C}$	COP_d	3,46	-
$T_j = +7\text{ °C}$	P_{dh}	73,8	kW	$T_j = +7\text{ °C}$	COP_d	3,82	-
$T_j = +12\text{ °C}$	P_{dh}	75,4	kW	$T_j = +12\text{ °C}$	COP_d	4,22	-
$T_j = \text{temperatura dwuwartościowa}$	P_{dh}	69,3	kW	$T_j = \text{temperatura dwuwartościowa}$	COP_d	2,78	-
$T_j = \text{graniczna temperatura robocza}$	P_{dh}	69,3	kW	$T_j = \text{graniczna temperatura robocza}$	COP_d	2,78	-
Pompa ciepła powietrze/ woda: $t_j = -15\text{ °C}$ (jeżeli $TOL < -20\text{ °C}$)	P_{dh}	-	kW	Pompa ciepła powietrze/ woda: $t_j = -15\text{ °C}$ (jeżeli $TOL < -20\text{ °C}$)	COP_d	-	-
Temperatura dwuwartościowa	T_{biv}	-10	°C	Pompa ciepła powietrze/ woda: Graniczna temperatura robocza	TOL	-28	°C
Wydajność w okresie cyklu w interwale dla ogrzewania	P_{cych}	-	kW	Efektywność cyklu	COP_d	-	-
Współczynnik strat (**)	C_{dh}	0,99	-	Graniczna temperatura robocza dla podgrzewania wody	WTOL	85	°C
Pobór mocy w trybach innych niż aktywny				Ogrzewacz dodatkowy			
Tryb wyłączenia	P_{OFF}	0,19	kW	Znamionowa moc cieplna (*)	P_{sup}	-	kW
Tryb wyłączzonego termostatu	P_{TO}	0,19	kW	Rodzaj pobranej energii	-		
Tryb czuwania	P_{SB}	0,19	kW	Pompa ciepła powietrze/woda: znamionowy przepływ powietrza na zewnątrz	-	m ³ /h	
Tryb włączonej grzałki karteru	P_{CK}	0,18	kW	Pompy ciepła woda/solanka-woda: znamionowe natężenie przepływu solanki lub wody, zewnętrzny wymiennik ciepła	13,3	m ³ /h	
Inne parametry				Wielofunkcyjne ogrzewacze z pompą ciepła			
Regulacja wydajności	-			Deklarowany profil obciążeń	4XL		
Poziom mocy akustycznej w pomieszczeniu/na zewnątrz	L_{WA}	- / 40	dB	Dzienne zużycie energii elektrycznej	Q_{elec}	26,7	kWh
Roczne zużycie energii	Q_{HE}	41177	kWh	Roczne zużycie energii elektrycznej	AEC	5432	kWh
				Efektywność energetyczna podgrzewania wody	η_{wh}	151	%
				Dzienne zużycie paliwa	Q_{fuel}	-	kWh
				Roczne zużycie paliwa	AFC	-	GJ
Dane kontaktowe		Euros Energy Sp. z o.o., ul. Macieja Rataja 4f, 05-850 Koparki					

ENERG

енергия · ενεργεια

Y IJA
IE IA

EUROS CONTIBLOC MINI 0021

4XL

A⁺⁺
A⁺
A
B
C
D
E

A⁺⁺

A⁺
A
B
C
D
E
F

A⁺

40 dB

■ 69 kW
■ 69 kW
■ 69 kW

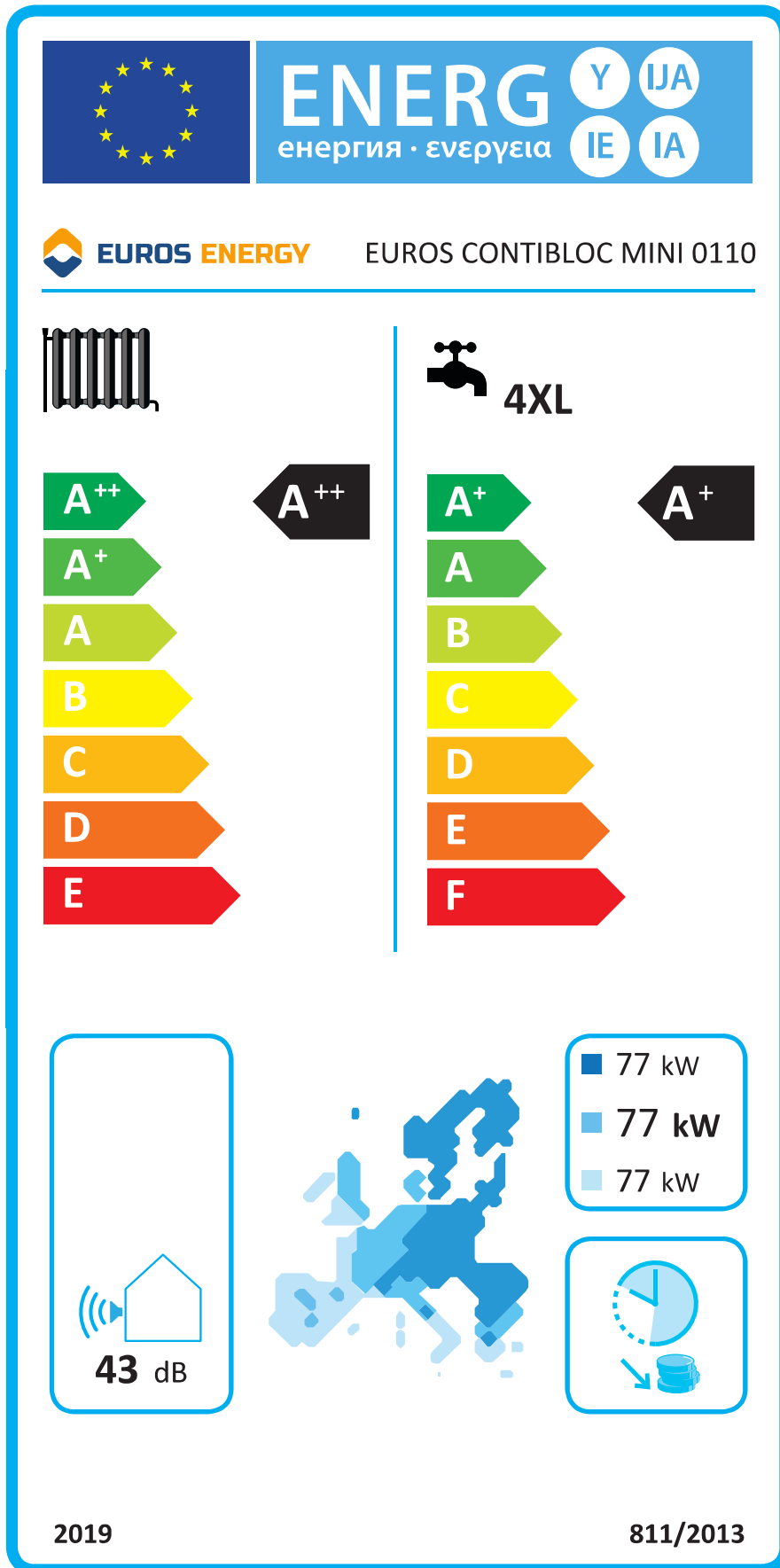
2019

811/2013

11.5. Karta ERP dla EUROS CONTIBLOC MINI 0110

Nazwa dostawcy	Euros Energy Sp. z o.o.		
Identyfikator modelu	EUROS CONTIBLOC MINI 0110		
Aplikacja temperaturowa	35	55	°C
Klasa sezonowej efektywności energetycznej	A+++	A++	
Klimat	Umiarkowany		
Znamionowa moc cieplna	81,9	76,7	kW
Znamionowa moc cieplna ogrzewaczy dodatkowych	0		kW
Sezonowa efektywność energetyczna ogrzewania pomieszczeń	184	137	%
Roczne zużycie energii	36501	45858	kWh
Poziom mocy akustycznej w pomieszczeniu	Nie dotyczy		dB (A)
Klimat	Chłodny		
Znamionowa moc cieplna	81,9	76,7	kW
Znamionowa moc cieplna ogrzewaczy dodatkowych	0		kW
Sezonowa efektywność energetyczna ogrzewania pomieszczeń	191	144	%
Roczne zużycie energii	41892	52059	kWh
Klimat	Ciepły		
Znamionowa moc cieplna	81,9	76,7	kW
Znamionowa moc cieplna ogrzewaczy dodatkowych	0		kW
Sezonowa efektywność energetyczna ogrzewania pomieszczeń	180	133	%
Roczne zużycie energii	24089	30367	kWh
Poziom mocy akustycznej na zewnątrz	43		dB (A)
Szczególne środki ostrożności, jakie stosuje się podczas montażu, instalacji lub konserwacji ogrzewacza pomieszczeń znajdują się w instrukcji obsługi oraz na stronie internetowej:	http://www.eurosenenergy.com/		

Model				EUROS CONTIBLOC MINI 0110			
Pompa ciepła powietrze/woda				nie			
Pompa ciepła woda/woda				nie			
Pompa ciepła solanka/woda				tak			
Niskotemperaturowa pompa ciepła				nie			
Wyposażona w ogrzewacz dodatkowy				nie			
Wielofunkcyjny ogrzewacz z pompą ciepła				tak			
Parametry podane są dla zastosowań w średnich temperaturach, z wyjątkiem niskotemperaturowych pomp ciepła. W przypadku niskotemperaturowych pomp ciepła parametry podawane są dla zastosowań w niskich temperaturach.							
Parametr	Symbol	Wartość	Jednostka	Parametr	Symbol	Wartość	Jednostka
Znamionowa moc cieplna	P_{rated}	77	kW	Sezonowa efektywność energetyczna ogrzewania pomieszczeń	η_s	137	%
Deklarowana wydajność grzewcza przy częściowym obciążeniu w temperaturze pomieszczenia 20 °C i temperaturze zewnętrznej T_j				Deklarowany wskaźnik efektywności przy częściowym obciążeniu w temperaturze pomieszczenia 20 °C i temperaturze zewnętrznej T_j			
$T_j = -7\text{ °C}$	P_{dh}	77,1	kW	$T_j = -7\text{ °C}$	COP_d	2,91	-
$T_j = +2\text{ °C}$	P_{dh}	78,8	kW	$T_j = +2\text{ °C}$	COP_d	3,41	-
$T_j = +7\text{ °C}$	P_{dh}	80,0	kW	$T_j = +7\text{ °C}$	COP_d	3,78	-
$T_j = +12\text{ °C}$	P_{dh}	81,2	kW	$T_j = +12\text{ °C}$	COP_d	4,18	-
$T_j =$ temperatura dwuwartościowa	P_{dh}	76,7	kW	$T_j =$ temperatura dwuwartościowa	COP_d	2,78	-
$T_j =$ graniczna temperatura robocza	P_{dh}	76,7	kW	$T_j =$ graniczna temperatura robocza	COP_d	2,78	-
Pompa ciepła powietrze/ woda: $t_j = -15\text{ °C}$ (jeżeli $TOL < -20\text{ °C}$)	P_{dh}	-	kW	Pompa ciepła powietrze/ woda: $t_j = -15\text{ °C}$ (jeżeli $TOL < -20\text{ °C}$)	COP_d	-	-
Temperatura dwuwartościowa	T_{biv}	-10	°C	Pompa ciepła powietrze/ woda: Graniczna temperatura robocza	TOL	-28	°C
Wydajność w okresie cyklu w interwale dla ogrzewania	P_{cyc}	-	kW	Efektywność cyklu	COP_d	-	-
Współczynnik strat (**)	C_{dh}	0,99	-	Graniczna temperatura robocza dla podgrzewania wody	WTOL	85	°C
Pobór mocy w trybach innych niż aktywny				Ogrzewacz dodatkowy			
Tryb wyłączenia	P_{OFF}	0,17	kW	Znamionowa moc cieplna (*)	P_{sup}	-	kW
Tryb wyłączzonego termostatu	P_{TO}	0,17	kW	Rodzaj pobranej energii	-		
Tryb czuwania	P_{SB}	0,17	kW				
Tryb włączonej grzałki karteru	P_{CK}	0,23	kW	Pompa ciepła powietrze/woda: znamionowy przepływ powietrza na zewnątrz			
Inne parametry				Pompy ciepła woda/solanka-woda: znamionowe natężenie przepływu solanki lub wody, zewnętrzny wymiennik ciepła			
Regulacja wydajności	-			19,4 m ³ /h			
Poziom mocy akustycznej w pomieszczeniu/na zewnątrz	L_{WA}	- / 43	dB				
Roczne zużycie energii	Q_{HE}	45858	kWh				
Wielofunkcyjne ogrzewacze z pompą ciepła							
Deklarowany profil obciążeń			4XL		Efektywność energetyczna podgrzewania wody		
Dzienne zużycie energii elektrycznej	Q_{elec}	27,0	kWh	η_{wh}			150 %
Roczne zużycie energii elektrycznej	AEC	5479	kWh	Dzienne zużycie paliwa			Q_{fuel} - kWh
				Roczne zużycie paliwa			AFC - GJ
Dane kontaktowe		Euros Energy Sp. z o.o., ul. Macieja Rataja 4f, 05-850 Koparki					



11.6. Karta ERP dla EUROS CONTIBLOC MINI 0111

Nazwa dostawcy	Euros Energy Sp. z o.o.		
Identyfikator modelu	EUROS CONTIBLOC MINI 0111		
Aplikacja temperaturowa	35	55	°C
Klasa sezonowej efektywności energetycznej	A+++	A++	
Klimat	Umiarkowany		
Znamionowa moc cieplna	100,5	94,0	kW
Znamionowa moc cieplna ogrzewaczy dodatkowych	0		kW
Sezonowa efektywność energetyczna ogrzewania pomieszczeń	186	137	%
Roczne zużycie energii	44203	55655	kWh
Poziom mocy akustycznej w pomieszczeniu	Nie dotyczy		dB (A)
Klimat	Chłodny		
Znamionowa moc cieplna	100,5	94,0	kW
Znamionowa moc cieplna ogrzewaczy dodatkowych	0		kW
Sezonowa efektywność energetyczna ogrzewania pomieszczeń	192	144	%
Roczne zużycie energii	50797	63229	kWh
Klimat	Ciepły		
Znamionowa moc cieplna	100,5	94,0	kW
Znamionowa moc cieplna ogrzewaczy dodatkowych	0		kW
Sezonowa efektywność energetyczna ogrzewania pomieszczeń	183	136	%
Roczne zużycie energii	29020	36312	kWh
Poziom mocy akustycznej na zewnątrz	43		dB (A)
Szczególne środki ostrożności, jakie stosuje się podczas montażu, instalacji lub konserwacji ogrzewacza pomieszczeń znajdują się w instrukcji obsługi oraz na stronie internetowej:	http://www.eurosenenergy.com/		

Model				EUROS CONTIBLOC MINI 0111			
Pompa ciepła powietrze/woda				nie			
Pompa ciepła woda/woda				nie			
Pompa ciepła solanka/woda				tak			
Niskotemperaturowa pompa ciepła				nie			
Wyposażona w ogrzewacz dodatkowy				nie			
Wielofunkcyjny ogrzewacz z pompą ciepła				tak			
Parametry podane są dla zastosowań w średnich temperaturach, z wyjątkiem niskotemperaturowych pomp ciepła. W przypadku niskotemperaturowych pomp ciepła parametry podawane są dla zastosowań w niskich temperaturach.							
Parametr	Symbol	Wartość	Jednostka	Parametr	Symbol	Wartość	Jednostka
Znamionowa moc cieplna	P_{rated}	94	kW	Sezonowa efektywność energetyczna ogrzewania pomieszczeń	η_s	137	%
Deklarowana wydajność grzewcza przy częściowym obciążeniu w temperaturze pomieszczenia 20 °C i temperaturze zewnętrznej T_j				Deklarowany wskaźnik efektywności przy częściowym obciążeniu w temperaturze pomieszczenia 20 °C i temperaturze zewnętrznej T_j			
$T_j = -7\text{ °C}$	P_{dh}	94,6	kW	$T_j = -7\text{ °C}$	COP_d	2,94	-
$T_j = +2\text{ °C}$	P_{dh}	97,0	kW	$T_j = +2\text{ °C}$	COP_d	3,45	-
$T_j = +7\text{ °C}$	P_{dh}	98,4	kW	$T_j = +7\text{ °C}$	COP_d	3,82	-
$T_j = +12\text{ °C}$	P_{dh}	100,0	kW	$T_j = +12\text{ °C}$	COP_d	4,24	-
$T_j =$ temperatura dwuwartościowa	P_{dh}	94,0	kW	$T_j =$ temperatura dwuwartościowa	COP_d	2,81	-
$T_j =$ graniczna temperatura robocza	P_{dh}	94,0	kW	$T_j =$ graniczna temperatura robocza	COP_d	2,81	-
Pompa ciepła powietrze/ woda: $t_j = -15\text{ °C}$ (jeżeli $TOL < -20\text{ °C}$)	P_{dh}	-	kW	Pompa ciepła powietrze/ woda: $t_j = -15\text{ °C}$ (jeżeli $TOL < -20\text{ °C}$)	COP_d	-	-
Temperatura dwuwartościowa	T_{biv}	-10	°C	Pompa ciepła powietrze/ woda: Graniczna temperatura robocza	TOL	-28	°C
Wydajność w okresie cyklu w interwale dla ogrzewania	P_{cych}	-	kW	Efektywność cyklu	COP_d	-	-
Współczynnik strat (**)	C_{dh}	0,99	-	Graniczna temperatura robocza dla podgrzewania wody	WTOL	85	°C
Pobór mocy w trybach innych niż aktywny				Ogrzewacz dodatkowy			
Tryb wyłączenia	P_{OFF}	0,19	kW	Znamionowa moc cieplna (*)	P_{sup}	-	kW
Tryb wyłączzonego termostatu	P_{TO}	0,19	kW	Rodzaj pobranej energii	-		
Tryb czuwania	P_{SB}	0,19	kW				
Tryb włączonej grzałki karteru	P_{CK}	0,23	kW	Pompa ciepła powietrze/woda: znamionowy przepływ powietrza na zewnątrz			
Inne parametry				Pompy ciepła woda/solanka-woda: znamionowe natężenie przepływu solanki lub wody, zewnętrzny wymiennik ciepła			
Regulacja wydajności	-			19,4 m ³ /h			
Poziom mocy akustycznej w pomieszczeniu/na zewnątrz	L_{WA}	- / 43	dB				
Roczne zużycie energii	Q_{HE}	55655	kWh				
Wielofunkcyjne ogrzewacze z pompą ciepła							
Deklarowany profil obciążeń			4XL		Efektywność energetyczna podgrzewania wody		
Dzienne zużycie energii elektrycznej	Q_{elec}	26,9	kWh	η_{wh}			150 %
Roczne zużycie energii elektrycznej	AEC	5464	kWh	Dzienne zużycie paliwa			Q_{fuel} - kWh
				Roczne zużycie paliwa			AFC - GJ
Dane kontaktowe		Euros Energy Sp. z o.o., ul. Macieja Rataja 4f, 05-850 Koparki					

ENERG

енергия · ενεργεια

Y IJA
IE IA

EUROS CONTIBLOC MINI 0111

4XL

A⁺⁺
A⁺
A
B
C
D
E

A⁺⁺

A⁺
A
B
C
D
E
F

A⁺

43 dB

■ 94 kW
■ 94 kW
■ 94 kW

2019

811/2013

11.7. Karta ERP dla EUROS CONTIBLOC MINI 0200

Nazwa dostawcy	Euros Energy Sp. z o.o.		
Identyfikator modelu	EUROS CONTIBLOC MINI 0200		
Aplikacja temperaturowa	35	55	°C
Klasa sezonowej efektywności energetycznej	A+++	A++	
Klimat	Umiarkowany		
Znamionowa moc cieplna	106,6	101,4	kW
Znamionowa moc cieplna ogrzewaczy dodatkowych	0		kW
Sezonowa efektywność energetyczna ogrzewania pomieszczeń	188	138	%
Roczne zużycie energii	46722	60336	kWh
Poziom mocy akustycznej w pomieszczeniu	Nie dotyczy		dB (A)
Klimat	Chłodny		
Znamionowa moc cieplna	106,6	101,4	kW
Znamionowa moc cieplna ogrzewaczy dodatkowych	0		kW
Sezonowa efektywność energetyczna ogrzewania pomieszczeń	195	145	%
Roczne zużycie energii	53504	68552	kWh
Klimat	Ciepły		
Znamionowa moc cieplna	106,6	101,4	kW
Znamionowa moc cieplna ogrzewaczy dodatkowych	0		kW
Sezonowa efektywność energetyczna ogrzewania pomieszczeń	184	135	%
Roczne zużycie energii	30748	39846	kWh
Poziom mocy akustycznej na zewnątrz	45		dB (A)
Szczególne środki ostrożności, jakie stosuje się podczas montażu, instalacji lub konserwacji ogrzewacza pomieszczeń znajdują się w instrukcji obsługi oraz na stronie internetowej:	http://www.eurosenenergy.com/		

Model				EUROS CONTIBLOC MINI 0200			
Pompa ciepła powietrze/woda				nie			
Pompa ciepła woda/woda				nie			
Pompa ciepła solanka/woda				tak			
Niskotemperaturowa pompa ciepła				nie			
Wyposażona w ogrzewacz dodatkowy				nie			
Wielofunkcyjny ogrzewacz z pompą ciepła				tak			
Parametry podane są dla zastosowań w średnich temperaturach, z wyjątkiem niskotemperaturowych pomp ciepła. W przypadku niskotemperaturowych pomp ciepła parametry podawane są dla zastosowań w niskich temperaturach.							
Parametr	Symbol	Wartość	Jednostka	Parametr	Symbol	Wartość	Jednostka
Znamionowa moc cieplna	P_{rated}	101	kW	Sezonowa efektywność energetyczna ogrzewania pomieszczeń	η_s	138	%
Deklarowana wydajność grzewcza przy częściowym obciążeniu w temperaturze pomieszczenia 20 °C i temperaturze zewnętrznej T_j				Deklarowany wskaźnik efektywności przy częściowym obciążeniu w temperaturze pomieszczenia 20 °C i temperaturze zewnętrznej T_j			
$T_j = -7\text{ °C}$	P_{dh}	101,8	kW	$T_j = -7\text{ °C}$	COP_d	2,93	-
$T_j = +2\text{ °C}$	P_{dh}	103,4	kW	$T_j = +2\text{ °C}$	COP_d	3,42	-
$T_j = +7\text{ °C}$	P_{dh}	104,6	kW	$T_j = +7\text{ °C}$	COP_d	3,79	-
$T_j = +12\text{ °C}$	P_{dh}	105,8	kW	$T_j = +12\text{ °C}$	COP_d	4,20	-
$T_j =$ temperatura dwuwartościowa	P_{dh}	101,4	kW	$T_j =$ temperatura dwuwartościowa	COP_d	2,81	-
$T_j =$ graniczna temperatura robocza	P_{dh}	101,4	kW	$T_j =$ graniczna temperatura robocza	COP_d	2,81	-
Pompa ciepła powietrze/ woda: $t_j = -15\text{ °C}$ (jeżeli $TOL < -20\text{ °C}$)	P_{dh}	-	kW	Pompa ciepła powietrze/ woda: $t_j = -15\text{ °C}$ (jeżeli $TOL < -20\text{ °C}$)	COP_d	-	-
Temperatura dwuwartościowa	T_{biv}	-10	°C	Pompa ciepła powietrze/ woda: Graniczna temperatura robocza	TOL	-28	°C
Wydajność w okresie cyklu w interwale dla ogrzewania	P_{cych}	-	kW	Efektywność cyklu	COP_d	-	-
Współczynnik strat (**)	C_{dh}	0,99	-	Graniczna temperatura robocza dla podgrzewania wody	WTOL	85	°C
Pobór mocy w trybach innych niż aktywny				Ogrzewacz dodatkowy			
Tryb wyłączenia	P_{OFF}	0,17	kW	Znamionowa moc cieplna (*)	P_{sup}	-	kW
Tryb wyłączzonego termostatu	P_{TO}	0,17	kW	Rodzaj pobranej energii	-		
Tryb czuwania	P_{SB}	0,17	kW				
Tryb włączonej grzałki karteru	P_{CK}	0,28	kW	Pompa ciepła powietrze/woda: znamionowy przepływ powietrza na zewnątrz			
Inne parametry				Pompy ciepła woda/solanka-woda: znamionowe natężenie przepływu solanki lub wody, zewnętrzny wymiennik ciepła			
Regulacja wydajności	-			25,5 m ³ /h			
Poziom mocy akustycznej w pomieszczeniu/na zewnątrz	L_{WA}	- / 45	dB	-			
Roczne zużycie energii	Q_{HE}	60336	kWh	-			
Wielofunkcyjne ogrzewacze z pompą ciepła							
Deklarowany profil obciążeń			4XL		Efektywność energetyczna podgrzewania wody		
Dzienne zużycie energii elektrycznej	Q_{elec}	27,0	kWh	η_{wh}			149 %
Roczne zużycie energii elektrycznej	AEC	5495	kWh	Dzienne zużycie paliwa			Q_{fuel} - kWh
Dane kontaktowe				Euros Energy Sp. z o.o., ul. Macieja Rataja 4f, 05-850 Koparki			
				Roczne zużycie paliwa			AFC - GJ

ENERG

енергия · ενεργεια

Y IJA
IE IA

EUROS CONTIBLOC MINI 0200

4XL

A⁺⁺
A⁺
A
B
C
D
E

A⁺⁺

A⁺
A
B
C
D
E
F

A⁺

45 dB

■ 101 kW
■ 101 kW
■ 101 kW

2019

811/2013

11.8. Karta ERP dla EUROS CONTIBLOC MINI 0201

Nazwa dostawcy	Euros Energy Sp. z o.o.		
Identyfikator modelu	EUROS CONTIBLOC MINI 0201		
Aplikacja temperaturowa	35	55	°C
Klasa sezonowej efektywności energetycznej	A+++	A++	
Klimat	Umiarkowany		
Znamionowa moc cieplna	125,2	118,7	kW
Znamionowa moc cieplna ogrzewaczy dodatkowych	0		kW
Sezonowa efektywność energetyczna ogrzewania pomieszczeń	188	138	%
Roczne zużycie energii	54424	70133	kWh
Poziom mocy akustycznej w pomieszczeniu	Nie dotyczy		dB (A)
Klimat	Chłodny		
Znamionowa moc cieplna	125,2	118,7	kW
Znamionowa moc cieplna ogrzewaczy dodatkowych	0		kW
Sezonowa efektywność energetyczna ogrzewania pomieszczeń	195	145	%
Roczne zużycie energii	62409	79722	kWh
Klimat	Ciepły		
Znamionowa moc cieplna	125,2	118,7	kW
Znamionowa moc cieplna ogrzewaczy dodatkowych	0		kW
Sezonowa efektywność energetyczna ogrzewania pomieszczeń	185	136	%
Roczne zużycie energii	35679	45791	kWh
Poziom mocy akustycznej na zewnątrz	45		dB (A)
Szczególne środki ostrożności, jakie stosuje się podczas montażu, instalacji lub konserwacji ogrzewacza pomieszczeń znajdują się w instrukcji obsługi oraz na stronie internetowej:	http://www.eurosenenergy.com/		

Model				EUROS CONTIBLOC MINI 0201			
Pompa ciepła powietrze/woda				nie			
Pompa ciepła woda/woda				nie			
Pompa ciepła solanka/woda				tak			
Niskotemperaturowa pompa ciepła				nie			
Wyposażona w ogrzewacz dodatkowy				nie			
Wielofunkcyjny ogrzewacz z pompą ciepła				tak			
Parametry podane są dla zastosowań w średnich temperaturach, z wyjątkiem niskotemperaturowych pomp ciepła. W przypadku niskotemperaturowych pomp ciepła parametry podawane są dla zastosowań w niskich temperaturach.							
Parametr	Symbol	Wartość	Jednostka	Parametr	Symbol	Wartość	Jednostka
Znamionowa moc cieplna	P_{rated}	118	kW	Sezonowa efektywność energetyczna ogrzewania pomieszczeń	η_s	138	%
Deklarowana wydajność grzewcza przy częściowym obciążeniu w temperaturze pomieszczenia 20 °C i temperaturze zewnętrznej T_j				Deklarowany wskaźnik efektywności przy częściowym obciążeniu w temperaturze pomieszczenia 20 °C i temperaturze zewnętrznej T_j			
$T_j = -7\text{ °C}$	P_{dh}	119,3	kW	$T_j = -7\text{ °C}$	COP_d	2,95	-
$T_j = +2\text{ °C}$	P_{dh}	121,6	kW	$T_j = +2\text{ °C}$	COP_d	3,45	-
$T_j = +7\text{ °C}$	P_{dh}	123,0	kW	$T_j = +7\text{ °C}$	COP_d	3,82	-
$T_j = +12\text{ °C}$	P_{dh}	124,6	kW	$T_j = +12\text{ °C}$	COP_d	4,24	-
$T_j =$ temperatura dwuwartościowa	P_{dh}	118,7	kW	$T_j =$ temperatura dwuwartościowa	COP_d	2,83	-
$T_j =$ graniczna temperatura robocza	P_{dh}	118,7	kW	$T_j =$ graniczna temperatura robocza	COP_d	2,83	-
Pompa ciepła powietrze/ woda: $t_j = -15\text{ °C}$ (jeżeli $TOL < -20\text{ °C}$)	P_{dh}	-	kW	Pompa ciepła powietrze/ woda: $t_j = -15\text{ °C}$ (jeżeli $TOL < -20\text{ °C}$)	COP_d	-	-
Temperatura dwuwartościowa	T_{biv}	-10	°C	Pompa ciepła powietrze/ woda: Graniczna temperatura robocza	TOL	-28	°C
Wydajność w okresie cyklu w interwale dla ogrzewania	P_{cych}	-	kW	Efektywność cyklu	COP_d	-	-
Współczynnik strat (**)	C_{dh}	0,99	-	Graniczna temperatura robocza dla podgrzewania wody	WTOL	85	°C
Pobór mocy w trybach innych niż aktywny				Ogrzewacz dodatkowy			
Tryb wyłączenia	P_{OFF}	0,19	kW	Znamionowa moc cieplna (*)	P_{sup}	-	kW
Tryb wyłączonego termostatu	P_{TO}	0,19	kW	Rodzaj pobranej energii	-		
Tryb czuwania	P_{SB}	0,19	kW	Pompa ciepła powietrze/woda: znamionowy przepływ powietrza na zewnątrz	-	m ³ /h	
Tryb włączonej grzałki karteru	P_{CK}	0,28	kW	Pompy ciepła woda/solanka-woda: znamionowe natężenie przepływu solanki lub wody, zewnętrzny wymiennik ciepła	25,5	m ³ /h	
Inne parametry				Wielofunkcyjne ogrzewacze z pompą ciepła			
Regulacja wydajności	-			Deklarowany profil obciążeń	4XL		
Poziom mocy akustycznej w pomieszczeniu/na zewnątrz	LWA	- / 45	dB	Dzienne zużycie energii elektrycznej	Q_{elec}	27,0	kWh
Roczne zużycie energii	Q_{HE}	70133	kWh	Roczne zużycie energii elektrycznej	AEC	5479	kWh
Efektowność energetyczna podgrzewania wody				η_{wh}	150	%	
Dzienne zużycie paliwa				Q_{fuel}	-	kWh	
Roczne zużycie paliwa				AFC	-	GJ	
Dane kontaktowe				Euros Energy Sp. z o.o., ul. Macieja Rataja 4f, 05-850 Koparki			

ENERG

енергия · ενεργεια

Y IJA
IE IA

EUROS CONTIBLOC MINI 0201

4XL

A++ A+ A B C D E

A++

A+ A B C D E F

A+

45 dB

■ 118 kW
■ 118 kW
■ 118 kW

2019

811/2013